



**WARNING**  
ELECTRICAL SHOCK HAZARD

**AVERTISSEMENT**  
RISQUE D'ÉLECTROCUTION

**READ and UNDERSTAND** these instructions before installing luminaire.

**LISEZ** cette notice et assurez-vous de la **COMPRENDRE** avant de monter le luminaire.

**EN** Disconnect the Electrical supply power at the services panel (fuse or circuit breaker box). Failure to do so could result in serious injury.  
**CAUTION-RISK OF FIRE**  
The product must be installed in accordance with applicable installation code by a person familiar with the construction and operation of the product and hazards involved.  
Min 90° C supply conductors.  
Make sure you have the proper tools and materials to complete the installation before attempting to install the luminaire.

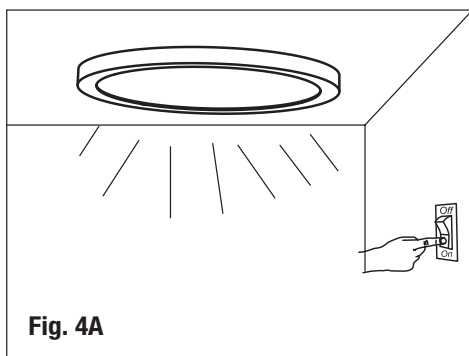
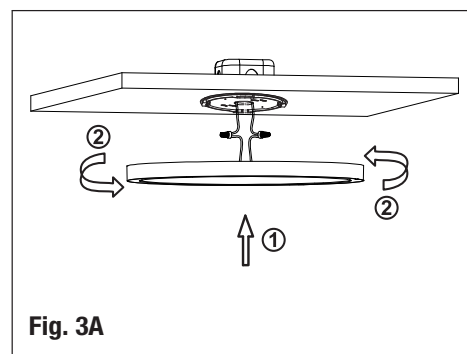
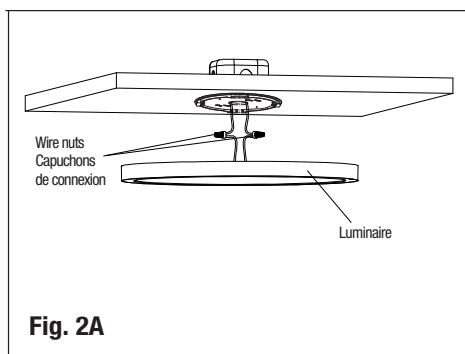
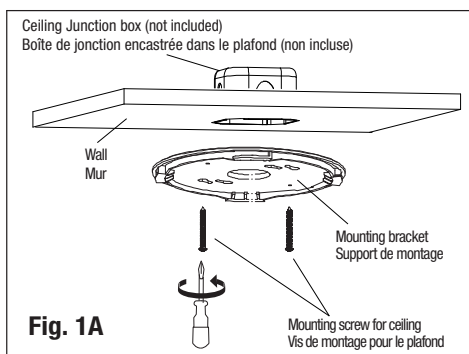
**FR** Couper l'alimentation du courant électrique au panneau de service (boîte de fusibles ou disjoncteurs), sans quoi il pourrait en résulter des blessures sérieuses.  
**ATTENTION - RISQUE D'INCENDIE**  
Ce produit doit être installé selon le code d'installation pertinent, par une personne qui connaît bien le produit et son fonctionnement ainsi que les risques inhérents.  
Les fils d'alimentation 90° C min.  
Assurez-vous d'avoir les outils et le matériel nécessaires à l'installation avant d'essayer d'installer le luminaire.

## SURFACE MOUNT

1. Select the desired LED color temperature by using the switch on the back of luminaire.
  2. Install the mounting bracket on the junction box and ceiling by using provided screws and anchors as shown in Fig. 1A.
  4. Bring the luminaire near the junction box and make wiring electrical connections by using the provided wire nuts (Fig. 2A).
    - Connect the black supply lead to the line fixture lead (black).
    - Connect the white lead to the common fixture lead (white).
- WARNING!** Push connected wires into the junction box with caution.
5. Push the luminaire towards the ceiling and rotate it to make the mounting bracket and the lamp body fixed tightly, as shown in Fig. 3A.
  6. Apply power (Fig. 4 A).

## MONTAGE EN SURFACE

1. Sélectionner la température de couleur de DELs désirée à l'aide du commutateur situé à l'arrière du luminaire.
  2. Installer le support de montage sur la boîte de jonction et plafond en utilisant les deux vis fournies et les ancres comme indiqué sur la Fig. 1A.
  4. Apporter le luminaire près de la boîte de jonction et faire les connexions électriques en utilisant des capuchons de connexion fournis (Fig. 2A).
    - Connecter le fil d'alimentation noir avec le fil de phase du luminaire (noir).
    - Connecter le fil blanc avec le fil neutre du luminaire (blanc).
- ATTENTION!** Pousser les fils raccordés dans la boîte de jonction avec précaution.
5. Pousser le luminaire vers le plafond et faites-le tourner pour que le support de montage et le corps de la lampe soient bien fixés, comme indiqué sur la figure 3A.
  6. Mettre sous tension (Fig. 4 A).



## STEM SUSPENSION MOUNT

1. Select the desired LED color temperature by using the switch on the back of luminaire.
2. Connect the stems in serial number 1, 2, 3...6 (Fig. 1B).
3. Twist each stem firmly to assemble them (Fig. 2B).
4. Place the mounting bracket (7) to the bottom of the stem (Fig. 3B).
5. Use M10 nut (8) to install the mounting bracket (7) on the stem (Fig. 3B et 4B).
6. Install the "U" bracket on the junction box by using the provided two screws (5B).
7. Bring the stem near the canopy and junction box and make wiring electrical connections by using wire nuts (Fig. 6B).

- Connect the black supply lead to the line fixture lead (black).
- Connect the white lead to the common fixture lead (white).
- Connect the ground green lead to the ground wire of the "U" bracket.

**WARNING!** Push connected wires into the junction box with caution.

8. Mount the stem on the top "U" bracket and rotate it clockwise to secure (Fig. 7B).
9. Connect supply wires from the mounting bracket to the supply wires of the luminaire by using quick connectors as follows (Fig. 8B):

- Connect the black supply lead to the line fixture lead (black).
- Connect the white lead to the common fixture lead (white).

10. Press the luminaire into the mounting bracket grooves and rotate it clockwise to secure (Fig. 9B).

**NOTE:** Check if the luminaire is secured properly on the mounting bracket (Fig. 10B).

11. Apply power (Fig. 10B).

## MONTAGE EN SUSPENSION AVEC TIGE

1. Sélectionner la température de couleur de DELs désirée à l'aide du commutateur situé à l'arrière du luminaire.
2. Connecter les tiges en suivant la série 1, 2, 3...6 (Fig. 1B).
3. Tourner fermement chaque tige pour les assembler (Fig. 2B).
4. Positionner le support de montage (7) au bas de la tige (Fig. 3B).
5. Utiliser l'écrou M10 (8) pour installer le support de montage (7) sur la tige (Fig. 3B et 4B).
6. Installer le support en "U" sur la boîte de jonction en utilisant les deux vis fournies (5B).
7. Apporter le luminaire près du pavillon de recouvrement et de la boîte de jonction et faire les connexions électriques en utilisant des capuchons de connexion (Fig. 6B).

- Connecter le fil d'alimentation noir avec le fil de phase du luminaire (noir).
- Connecter le fil blanc avec le fil neutre du luminaire (blanc).
- Connecter le fil de mise à la terre vert au fil de mise à la terre du support en "U".

**ATTENTION!** Pousser les fils raccordés dans la boîte de jonction avec précaution.

8. Monter la tige en haut sur le support en "U" et tourner-la dans le sens des aiguilles d'une montre pour la fixer (Fig. 7B).
9. Connecter les fils d'alimentation du support de montage aux fils d'alimentation du luminaire en utilisant les connecteurs rapides comme suit (Fig. 8B):

- Connecter le fil d'alimentation noir avec le fil de phase du luminaire (noir).
- Connecter le fil blanc avec le fil neutre du luminaire (blanc).

10. Pousser le luminaire dans les rainures du support de montage et le faire tourner dans le sens des aiguilles d'une montre afin de le fixer (Fig. 9B).

**NOTE:** Vérifiez si le luminaire est correctement fixé sur le support de montage (Fig. 10B).

11. Mettre sous tension (Fig. 10B).

