

**IMPORTANT:** Read all instructions before installing fixtures. Retain for future reference.

**SAFETY:** For your safety, this fixture must be wired in accordance to local electrical codes and ordinances. All work should be done by a qualified electrician.

**WARNING:** Make certain power is OFF from the electrical panel before starting installation or attempting any maintenance.

**INCLUDED COMPONENTS:**

- 1 × SlimLED 6" Multi fixture
- 1 × Trim ring
- 1 × Metal mounting plate
- 2 × 8-32 screws with silicone washer
- 3 × Wire connectors

**INSTALLATION INSTRUCTIONS (4" JUNCTION BOX):**

1. Attach the metal mounting plate onto the junction box with appropriate 8/32" bolts.  
**NOTE:** Ensure proper orientation of mounting plate. One side is labelled "This side facing the room".
2. Make the electrical connections. Connect the ground wires (yellow-green/bare copper). Connect the neutral wires (white). Connect the live wires (black). Connect the pink and purple wires for 0-10V dimming [Fig. 1 and Fig. 2].
3. Attach the fixture to the metal mounting plate by centering the fixture onto the mounting plate and pressing firmly so that the spring clips latch [Fig. 2].
4. Select desired color temperature using the selector button at the side of the fixture (preset to 2700 K) [Fig. 1].
5. Install the selected trim ring . Install by twist-and-lock [Fig. 3].
6. Turn on the power for testing.

**IMPORTANT :** Lire toutes les instructions avant d'installer rencontre. Conserver pour référence future.

**SÉCURITÉ :** Pour votre sécurité, ce dispositif doit être câblés conformément aux codes électriques locaux et des ordonnances. Tous les travaux doivent être effectués par un électricien qualifié.

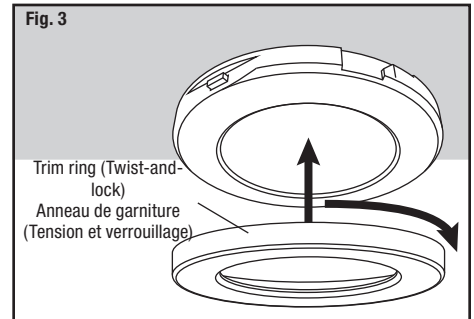
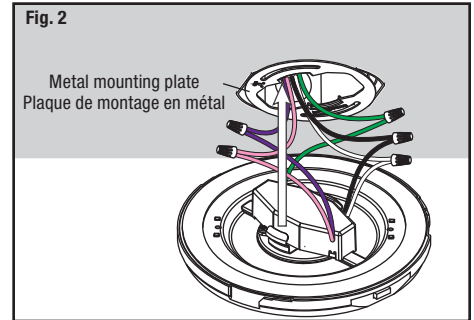
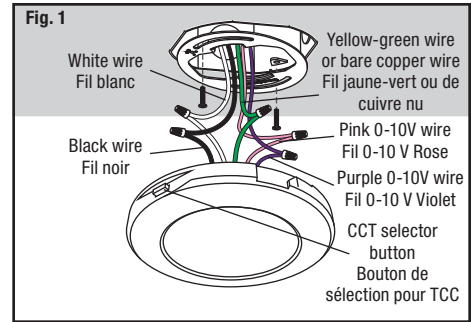
**AVERTISSEMENT :** S'assurer est hors tension à partir du panneau électrique avant de commencer l'installation ou toute tentative de maintenance.

**COMPOSANTS INCLUS:**

- 1 × Luminaire SlimLED Multi, 6 po
- 1 × Anneau de garniture
- 1 × Plaque de montage en métal
- 2 × Vis 8-32 avec rondelle en silicone
- 3 × Connecteurs de fil

**INSTRUCTIONS D'INSTALLATION (BOÎTE DE RACCORDEMENT, 4 PO):**

1. Fixez la plaque de montage en métal sur la boîte de raccordement avec les boulons 8/32 po appropriés.  
**NOTE :** Effectuez les raccords électriques.
2. Branchez les fils de terre (jaune vert / cuivre nu). Branchez les fils neutres (blancs). Branchez les fils sous tension (noirs). Branchez les fils Rose et Violet pour intensité variable 0-10 V [Fig. 1 et Fig. 2].
3. Fixez le luminaire à la plaque de montage en centrant le luminaire sur la plaque de montage et en appuyant fermement pour que les clips à ressort s'enclenchent [Fig. 2].
4. Sélectionnez la température de couleur souhaitée à l'aide du bouton de sélection situé l'arrière de l'appareil (prédéfinie à 2700 K) [Fig. 1].
5. Installez l'anneau de garniture choisi. Installez par torsion et verrouillage [Fig. 3].
6. Rétablissez le courant pour le tester.





The following importer is the responsible party:  
LLC Sales, Inc. DBA Liteline USA  
1209 Orange Street, Wilmington, DE, 19801  
[liteline.com/contact-us](http://liteline.com/contact-us)

This device complies with part 15 of the FCC Rules. Operation is subject to the following two conditions: (1) This device may not cause harmful interference, and (2) this device must accept any interference received, including interference that may cause undesired operation.

Note: This equipment has been tested to comply with the limits for a Class B digital device, pursuant to part 15 of the FCC Rules. These limits are designed to provide reasonable protection against harmful interference in a residential installation. This equipment generates, uses and can radiate radio frequency energy and, if not installed and used in accordance with the instructions, may cause harmful interference to radio communications. However, there is no guarantee that interference will not occur in a particular installation. If this equipment does cause harmful interference to radio or television reception, which can be determined by turning the equipment off and on, the user is encouraged to try to correct the interference by one or more of the following measures: (1) reorient or relocate the receiving antenna; (2) increase the separation between the equipment and receiver; (3) connect the equipment into an outlet on a circuit different from that to which the receiver is connected; consult the dealer or an experienced radio/TV technician for help.

Changes or modifications not expressly approved by the responsible party could void the user's authority to operate the equipment.

L'importateur suivant est la partie responsable :  
LLC Sales, Inc. SN Liteline USA  
1209, rue Orange, Wilmington, DE, 19801  
[liteline.com/contact-us](http://liteline.com/contact-us)

Ce dispositif est conforme aux exigences de la partie 15 des règlements de la FCC. Il peut être utilisé à condition qu'il (1) ne cause aucun brouillage préjudiciable et (2) ne soit pas affecté par les interférences d'autres dispositifs susceptibles notamment d'en perturber le fonctionnement.

Remarque : cet équipement a fait l'objet de tests et a été jugé conforme aux normes en matière de dispositifs numériques de classe B, en vertu de la partie 15 des règlements de la FCC. Ces normes ont été élaborées dans le but d'assurer une protection raisonnable contre le brouillage préjudiciable quand l'équipement est utilisé en milieu résidentiel. Cet équipement génère, utilise et peut irradier de l'énergie haute fréquence; s'il n'est pas installé et utilisé conformément aux directives, il peut engendrer des perturbations susceptibles de brouiller les radiocommunications. Il est cependant impossible de garantir l'absence de telles perturbations dans une installation donnée. Si cet équipement est source de parasites au niveau des récepteurs radio ou des téléviseurs, ce qu'on peut déterminer en le mettant sous et hors tension, on recommande à l'utilisateur de rectifier la situation en adoptant une ou plusieurs des mesures suivantes: (1) réorienter ou déplacer l'antenne réceptrice; (2) augmenter la distance entre l'équipement et le récepteur; (3) brancher l'équipement à une prise sur un circuit autre que celui où est branché le récepteur; (4) consulter le détaillant ou un technicien expérimenté en matière de radios ou de téléviseurs.

Toute modification apportée sans l'autorisation expresse de la partie responsable pourrait avoir pour effet d'annuler les droits d'utilisation du produit.