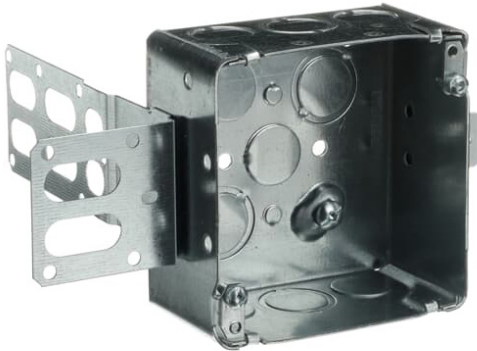


TECHNICAL DATA SHEET

Boxes for steel stud applications

4 in. square boxes - 2 1/8 in. deep

Iberville™**Features:**

- Easy and quick installation on steel studs
- Includes 2 screw for installation of the cover
- Available in several bracket position
- Volume of 30.0 cu in.

Applications:

- Installation on steel stud of 2-1/2", 3-5/8" or 6"
- Install flush with the drywall to install fire alarm speaker
- Use with a raised cover (from flat to 2") to install a device

Boxes with brackets for steel stud applications, are designed to be installed flush with the drywall (1/2" or 1") or to be used with raised cover

Certifications / Standards:**Conforms to:**

- CSA C22.2 No. 18.1-13

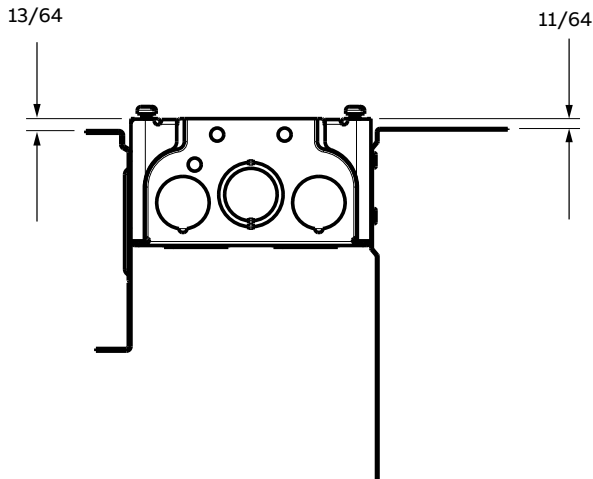
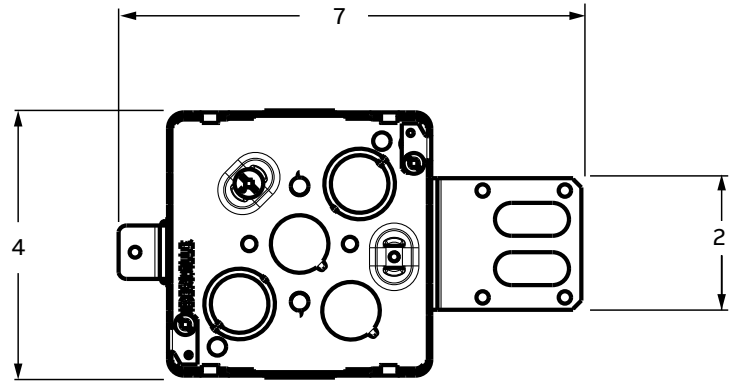
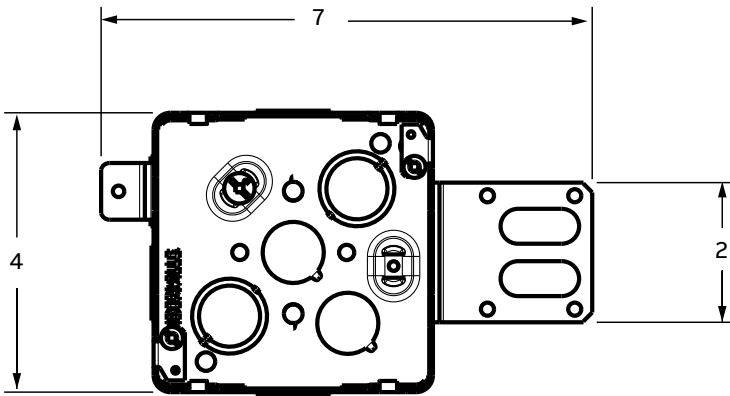
Material / Finishes:

- Pre-galvanized steel

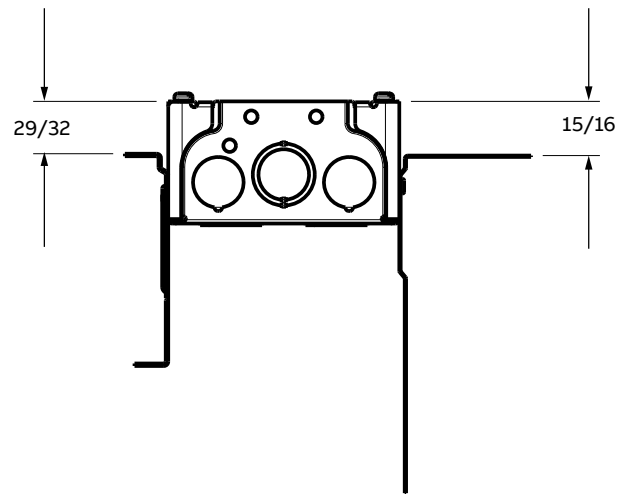
Product selection

Part No:	Volume (cu.in.)	Bracket position	Knockouts				
			½ in. sides	½ in. bottom	¾ in. sides	¾ in. bottom	1 in. sides
4 in. square boxes - 2 ½ in. deep							
BC52171-KSSX	30.0	Flush	7	4	3	2	-
BC52171-KSSX-1/2	30.0	Recessed ½"	7	4	3	2	-
BC52171-KSSX-F1	30.0	Recessed 1"	6	4	2	2	-
BC52171-1-SSX-1/2	30.0	Recessed ½"	-	4	-	2	2

Note: Product must be installed in accordance with applicable national and local electrical codes.



BC52171-KSSX-1/2, BC52171-1-SSX-1/2



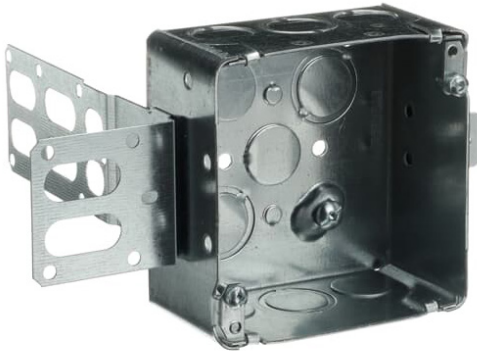
BC52171-KSSX-F1

 FICHE TECHNIQUE

Boîtes pour applications de montants en acier

Boîtes carrées de 4 po - 2 1/8 po de profondeur

Iberville™



Les boîtes avec supports pour applications avec montants en acier sont conçues pour être installées à niveau avec la cloison sèche (1/2" ou 1") ou pour être utilisées avec un couvercle surélevé

Certifications / Standards:



Caractéristiques:

- Installation facile et rapide sur montants en acier
- Comprend 2 vis pour l'installation du couvercle
- Disponible dans plusieurs positions de support
- Volume de 30,0 pouces cubes.

Applications:

- Installation sur montants d'acier de 2-1/2", 3-5/8" ou 6"
- Installer à niveau avec la cloison sèche pour installer un haut-parleur d'alarme incendie
- Utiliser avec un couvercle surélevé (de plat à 2") pour installer un appareil

Conforme à:

- CSA C22.2 No. 18.1-13

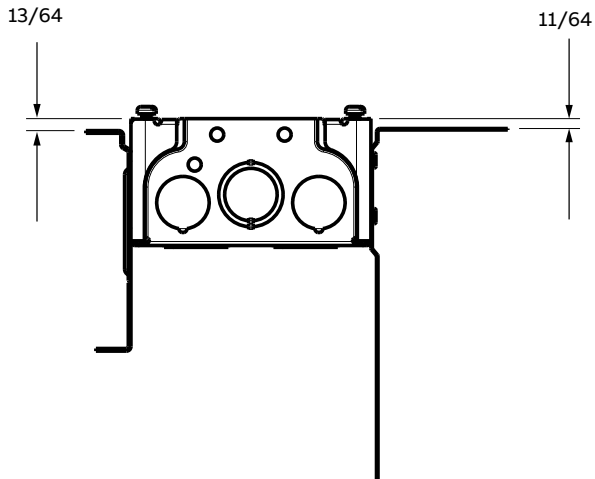
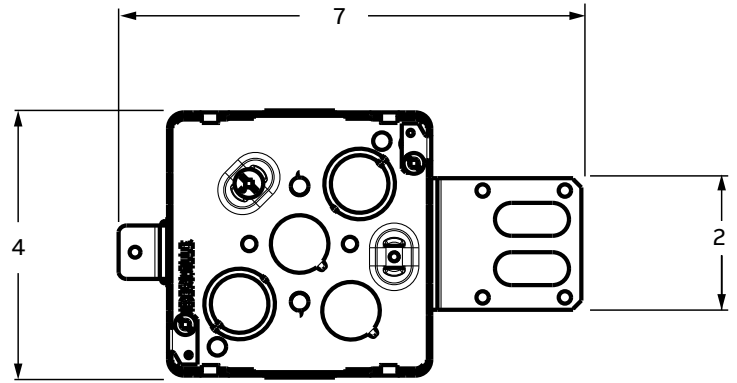
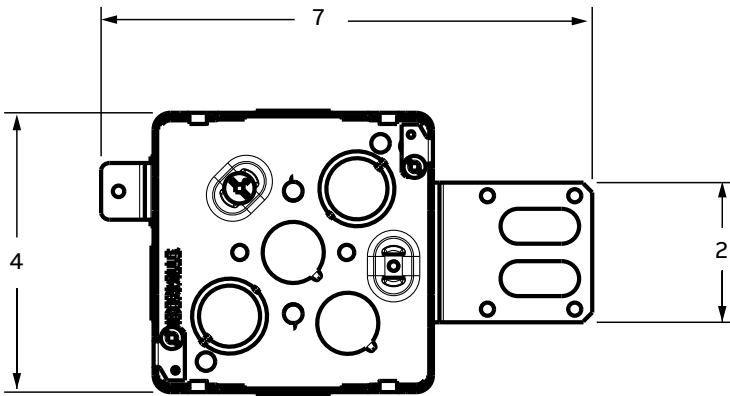
Matériau / Finitions :

- Acier pré-galvanisé

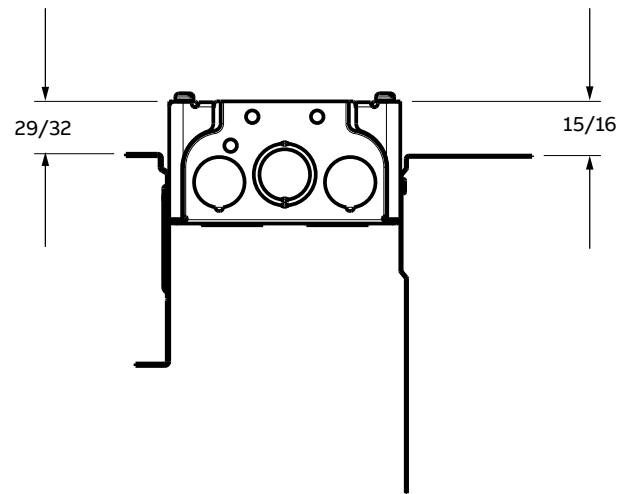
Sélection du produit

No. de catalogue:	Volume (pouces cubes)	Position du support					Débouchures	
			½ po de côtés	½ po en bas	¾ po côtés	¾ po en bas	1 po de côtés	
Boîtes carrées de 4 po - 2 1/8 po de profondeur								
BC52171-KSSX	30.0	Égale	7	4	3	2	-	
BC52171-KSSX-1/2	30.0	Encastré ½"	7	4	3	2	-	
BC52171-KSSX-F1	30.0	Encastré 1"	6	4	2	2	-	
BC52171-1-SSX-1/2	30.0	Encastré ½"	-	4	-	2	2	

Remarque : Le produit doit être installé conformément aux codes électriques nationaux et locaux en vigueur



BC52171-KSSX-1/2, BC52171-1-SSX-1/2



BC52171-KSSX-F1