

Projet : _____ Type : _____

Dessin par : _____ N° de catalogue : _____ Date : _____

Fiche technique individuelle

FLL

JOINT D'ARTICULATION NOIR ET ADAPTATEUR POUR MONTAGE MURAL 100-300W

INFORMATIONS POUR COMMANDER

Code de commande: 69821
Description: JOINT D'ARTICULATION ET ADAPTATEUR POUR MONTAGE MURAL 100-300W
CUP: 069549030404
Quantité par caisse: 10

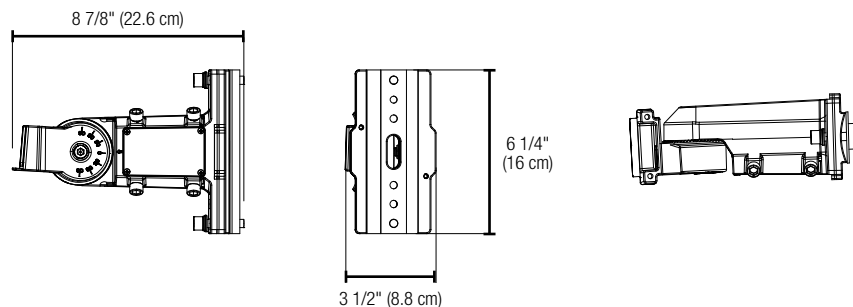
DONNÉES PHYSIQUES

Type: Joint d'articulation et adaptateur pour montage mural
Matériel: aluminium moulé sous pression
Finition: Noir
Longueur: 8 7/8" (226 mm)
Largeur: 6 5/16" (160 mm)
Hauteur: 3 7/16" (88 mm)
Poids (lbs): 2.6

COMPATIBLE AVEC

Code de commande	Description
69799	FLLS-PS150W-Q3CBK
69800	FLLM-PS300W-Q3CBK

DIMENSIONS




envoi rapide

Qté	Description	Prix

J'accepte les spécifications de la configuration de l'accessoire mentionnée ci-dessus.

Nom: _____
 Compagnie: _____
 Signature: _____

Date: _____

La performance actuelle peut varier selon les conditions de fonctionnement.
 Tout produit est sujet à changement ou discontinuation en tout temps sans préavis.