

## Installation Instructions

	<b>⚠ DANGER</b> <b>Hazardous Voltage.</b> <b>Will cause death, serious injury or substantial property damage.</b>
	Turn off power supplying this equipment before working inside.

### **⚠ SAFETY INSTRUCTIONS**

**Note:** This instruction sheet outlines the general installation procedure. It does not purport to cover all details or variations in equipment nor does it provide for every possible contingency to be met in connection with installation. If you are unsure of the correct procedures or if you have questions or need assistance you should contact a qualified electrical contractor.

This device should be installed in accordance with all local electrical codes and/or the latest edition of the National Electrical Code® and/or the Canadian Electrical Code.

**IMPORTANT** - Do not allow petroleum-based (hydrocarbon) sprays, chemicals, solvents or any paint to contact interior components. Petroleum based chemicals can cause degradation of electrical insulating materials.

### General

Refer to the wiring diagram label for specific details concerning ratings, accessories, branch circuit breakers, installation, and application.

Remove device from carton. Retain paint/plaster shield for use after installation.

See Wiring Diagram to determine if your panels can be converted to main lug or main breaker.\* See instruction sheet supplied with kit.

### Mount Box - Remove Knockouts

For indoor flush installation remove two small elongated knockouts on each side of the enclosure. Position the enclosure so that the front edge of enclosure will be flush with or slightly below the finished wall. Attach the enclosure to the studs with nails or screws through small knockout openings. Nails or screws should be centered in mounting knockouts to allow adjustment, if necessary.

For indoor surface installations mount the enclosure to a flat surface using screws or nails through the openings in the back.

For outdoor devices (Type 3R) mount box using screws or nails through openings in the back.

Required knockouts may be removed prior to mounting box. On multiple ring knockouts, first remove center section by striking at point furthest from tie (Fig. 1). Bend back and forth to break tie. Remove larger rings, one at a time, by prying with screwdriver and bending back and forth with pliers, as shown in Fig. 2.



Fig. 1

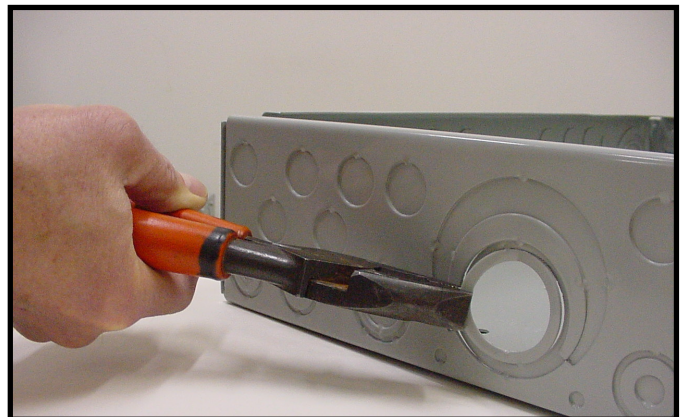
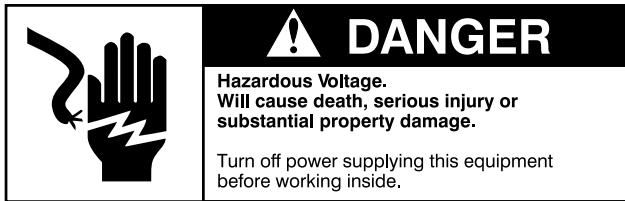


Fig. 2

### Install Cover Plate or Hub (Outdoor Devices Only)

If a conduit hub will not be used install cover plate included with this load center using the hardware provided in bag with cover plate.

If a conduit hub\* is to be installed the hub must be purchased separately. To install hub, follow instructions provided with the hub accessory.



### Pull Cable - Wire Main

After removing the knockouts or installing the conduit hub pull the line side wire/cable into the box and utilize proper fittings to secure and provide proper protection to conductor insulation.

Connect the conductors to the main terminals. When aluminum conductors are used, the application of a UL-Listed conductor termination compound is recommended. Refer to wiring diagram label inside device or information on main breaker for the proper terminal-tightening torque requirements.

### Install and Wire Branch Breakers

Install and wire the correct type of Siemens branch circuit breakers in accordance with the wiring diagram label requirements.

Note that Type QT breakers can only be installed where the notch is provided on the phase bus bar stab (Fig. 3a.) The sum of QT breaker ratings should not exceed 110 amps per branch circuit stab.

Note that Plug-On Neutral Circuit Breakers will plug onto the phase bus bar and plug-on neutral bus bar as shown in Fig. 3b.

See the branch breaker markings for wire size and tightening torque requirements. See Fig. 3a-3b for breaker installation and removal guidelines.

### Remove Twistouts - Install Cover / Deadfront

Determine where branch breakers are installed and remove the required twistouts (Fig. 4) by up and down motion with pliers. All openings must be closed with breakers or with filler plates\*.

Install cover or deadfront on enclosure with screws provided. Any excess opening between breaker and twistout opening must be corrected by adjusting two screws inside door or adjusting depth of box.

### Circuit Directory - Breaker Identification

Apply circuit directory strips next to breaker twistouts (Fig. 4) and identify branch circuits.

If the load center is used as Service Equipment, apply "Service Disconnect" label(s) next to the breaker(s).

\* Applicable accessories are listed on the wiring diagram.

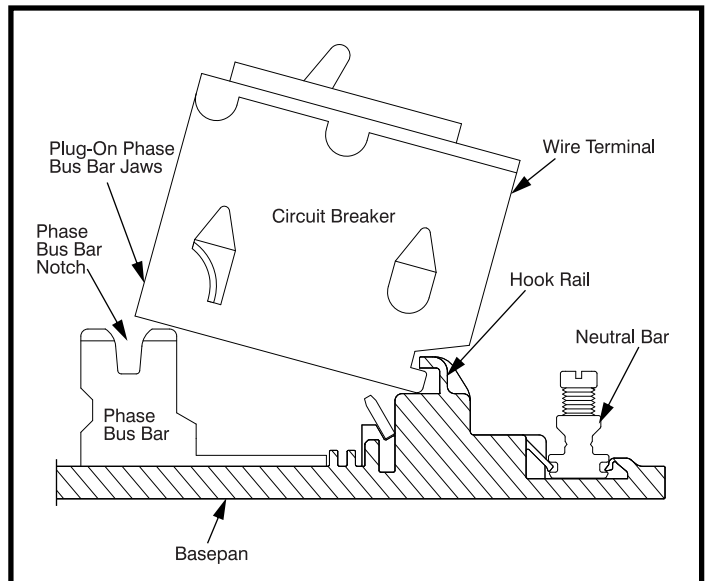


Fig. 3a

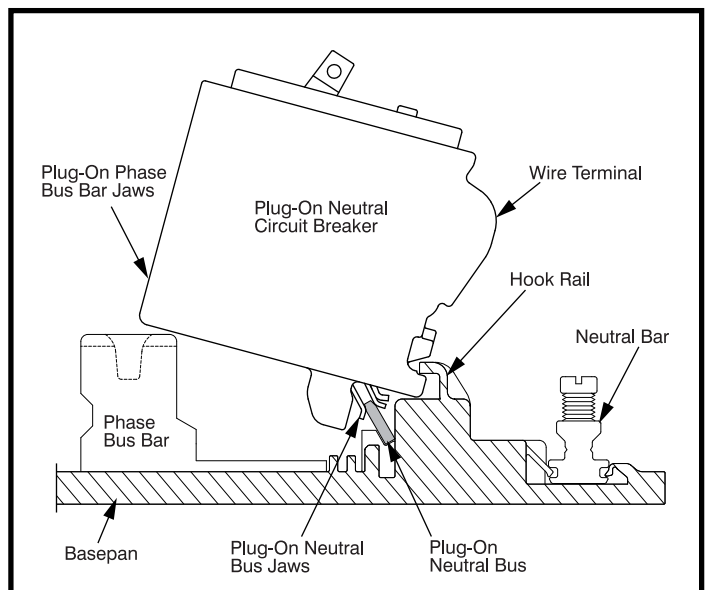


Fig. 3b



Fig. 4

## Instructions d'installation



## ! MESURES DE SÉCURITÉ

**Remarque:** La présente fiche d'instructions décrit la procédure d'installation générale. Elle ne prétend pas couvrir tous les détails ou les variations de l'équipement, ni prévoir chaque éventualité pouvant être rencontrée lors de l'installation. Si vous n'êtes pas certain de la procédure à suivre ou si vous avez des questions ou besoin d'aide, vous devez contacter un électricien qualifié.

Cet appareil doit être installé conformément aux codes de l'électricité locaux et/ou à la plus récente édition du National Electrical Code® américain, et/ou au Code Électrique Canadien.

**IMPORTANT** - Ne pas mettre des aérosols, des produits chimiques, des solvants ou de la peinture à base de pétrole (hydrocarbures) en contact avec les composants internes. Les produits chimiques à base de pétrole peuvent causer la dégradation des matériaux d'isolation électrique.

### Général

Reportez-vous à l'étiquette du schéma de câblage pour obtenir des détails spécifiques concernant les valeurs nominales, les accessoires, les disjoncteurs de dérivation, l'installation et l'application.

Retirez l'appareil de son emballage. Conservez l'écran contre la peinture/le plâtre pour l'utiliser après l'installation.

Voir le diagramme de câblage pour déterminer si vos panneaux peuvent être convertis en version à cosse principale ou à disjoncteur principal.\* Consultez la fiche d'instructions fournie avec l'ensemble.

### Montage du boîtier - Retrait des débouchures

Pour une installation encastrée à l'intérieur, retirez les deux petites débouchures allongées de chaque côté du coffret. Positionnez le coffret de manière à ce que le bord avant du coffret soit à la surface ou légèrement en dessous du mur fini. Fixez le coffret aux montants avec des clous ou des vis à travers les petites ouvertures des débouchures. Les clous ou les vis doivent être centrés dans les débouchures de montage pour permettre un ajustement, si nécessaire.

Pour les installations en surface à l'intérieur, montez le coffret sur une surface plane en utilisant des vis ou des clous à travers les ouvertures à l'arrière.

Pour les appareils extérieurs (Type 3R), montez le boîtier à l'aide de vis ou de clous à travers les ouvertures à l'arrière.

Vous pouvez retirer les débouchures nécessaires avant de monter le boîtier. Sur un modèle à plusieurs débouchures concentriques, retirez d'abord la section centrale en frappant le point le plus éloigné de l'attache (Fig. 1). Pliez l'anneau plusieurs fois pour le détacher. Retirez les grands anneaux un à la fois en faisant levier avec un tournevis, puis en les pliant à plusieurs reprises à l'aide d'une pince tel qu'illustré à la Fig. 2.



Fig. 1

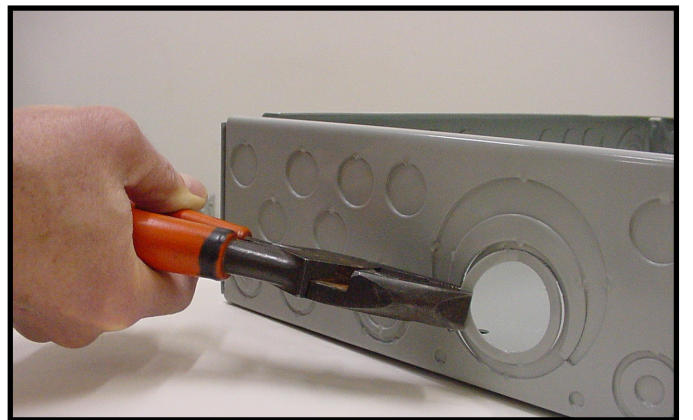


Fig. 2

### Installez le couvercle ou l'embout (dispositifs extérieurs uniquement)

Si vous n'utilisez pas d'embout de conduit, installez le couvercle fourni avec ce tableau de distribution en utilisant le matériel fourni dans le sac avec le couvercle.

S'il faut installer un embout de conduit\*, l'embout doit être acheté séparément. Pour installer l'embout, suivez les instructions fournies avec l'accessoire de l'embout.



## Tirage du câble – Câblage d'alimentation

Après avoir retiré les débouchures ou installé l'embout du conduit, tirez le fil/câble côté ligne dans le boîtier et utilisez le raccord approprié pour fixer et protéger correctement l'isolation du conducteur.

Connectez les conducteurs aux bornes principales. Si des conducteurs en aluminium sont utilisés, il est recommandé d'employer un composé pour connexion de conducteur homologué UL. Reportez-vous à l'étiquette du schéma de câblage à l'intérieur du dispositif ou aux informations sur le disjoncteur principal pour connaître les couples de serrage appropriés des bornes.

## Installation et câblage des disjoncteurs de dérivation

Installez et câblez le bon type de disjoncteurs de dérivation de Siemens conformément aux exigences de l'étiquette du schéma de câblage.

Prenez note que les disjoncteurs de type QT peuvent être installés exclusivement à l'endroit où l'encoche CTL apparaît sur la lame de la barre omnibus de phase (Fig. 3). La somme des valeurs électriques du disjoncteur QT ne doit pas dépasser 110A par lame de circuit de dérivation.

Les disjoncteurs de neutre enfichables se branchent sur la barre omnibus de phase et sur la barre omnibus de neutre enfichable, comme le montre la Figure 3b.

Reportez-vous aux marquages des disjoncteurs de dérivation pour connaître les exigences en matière de taille de câble et de couple de serrage. Consultez les Fig. 3a-3b pour l'installation du disjoncteur et les consignes de retrait.

## Retrait des débouchures – Installation du couvercle/de l'écran frontal

Déterminez où sont installés les disjoncteurs de dérivation et retirez les débouchures nécessaires (Fig. 4) par un mouvement de haut en bas avec une pince. Tous les orifices doivent être remplis à l'aide de disjoncteurs ou de plaques de remplissage\*.

Installez le couvercle ou la face isolée sur le boîtier à l'aide des vis fournies.

Tout espace excédentaire entre le disjoncteur et l'ouverture de débouchure doit être corrigé en ajustant deux vis à l'intérieur de la porte ou en ajustant la profondeur du boîtier.

## Répertoire des circuits - Identification des disjoncteurs

Appliquez les bandes de répertoire des circuits à côté des débouchures à torsion du disjoncteur (Fig. 4) et identifiez les circuits de dérivation.

Si le tableau de distribution est utilisé comme appareillage de branchement, apposez l'étiquette « Sectionneur de branchement » à côté du (des) disjoncteur(s).

\*La liste des accessoires applicables figure sur le schéma de câblage.

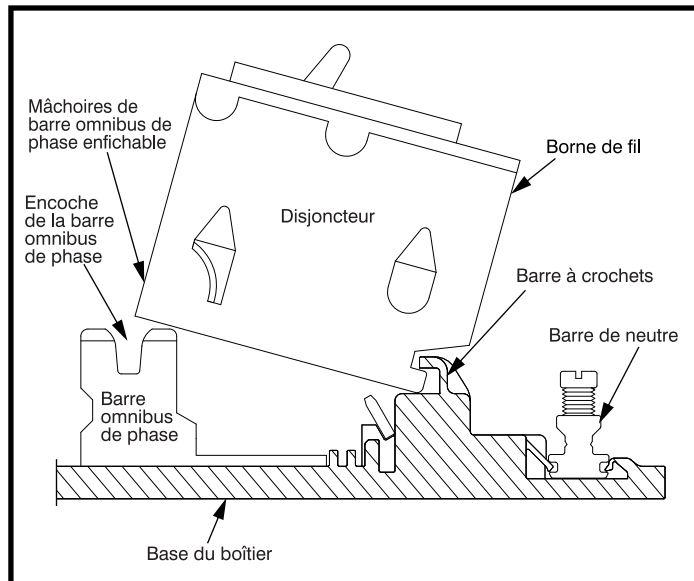


Fig. 3a

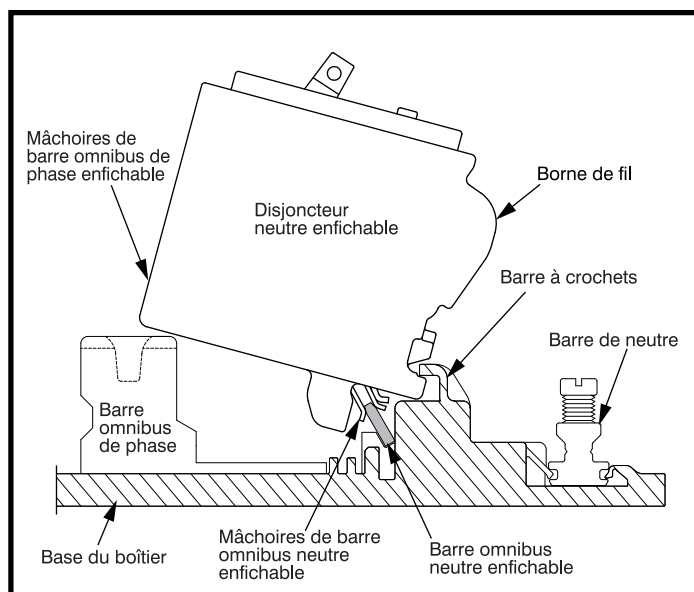


Fig. 3b



Fig. 4