

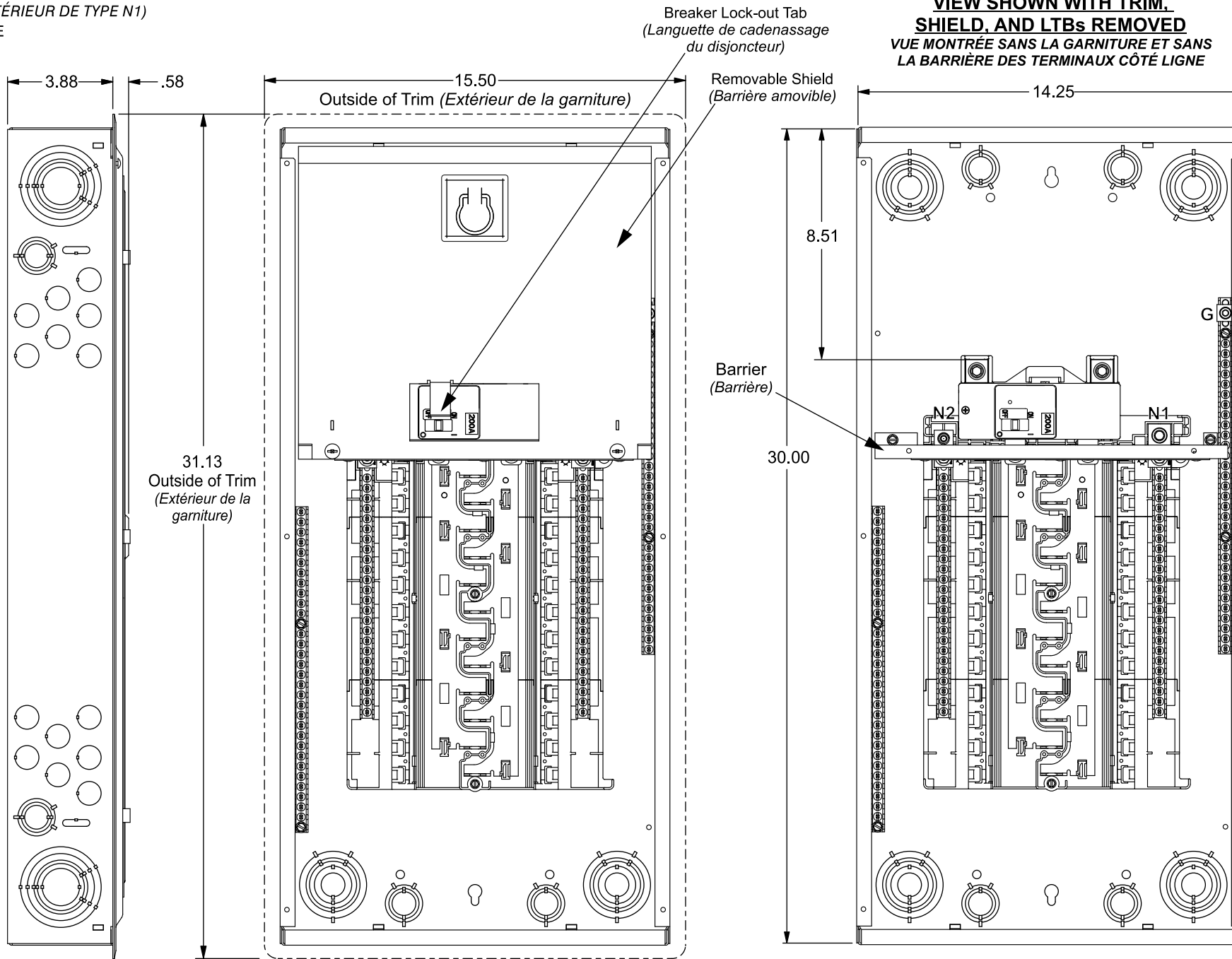
Catalog Numbers, Features and Ratings

Numéros de catalogue, caractéristiques et valeurs nominales

- 1 PHASE, 3 WIRE, 120/240V~ (MONOPHASÉ, 3 FILS, 120/240 V~)
- 100K AIC MAX. RATED (SEE WIRING DIAGRAM FOR DETAILS)
(POUVOIR DE COUPURE MAX. 100 KA
(VOIR LE SCHÉMA DE CÂBLAGE POUR PLUS DE DÉTAILS))
- MAIN BREAKER ONLY (DISJONCTEUR PRINCIPALE SEULEMENT)
- INVERTIBLE (INVERSIBLE)
- TYPE N1 INDOOR ENCLOSURE (COFFRET INTÉRIEUR DE TYPE N1)
- ANSI 61 GRAY POWDER COATED ENCLOSURE
(SEE CHART FOR TRIM/DOOR COLOR)
(COFFRET ANSI 61 REVÊTU À LA POUDRE EN GRIS (CONSULTEZ LE TABLEAU POUR LA COULEUR DE LA GARNITURE/PORTE))
- DESIGNED FOR USE WITH PLUG-ON NEUTRAL BREAKERS
(CONÇU POUR L'UTILISATION AVEC DES DISJONCTEURS NEUTRES ENFICHABLES)



Catalog Number Numéro de catalogue	ENCLOSURE DIMS (Inside) DIMs DU COFFRET (Intérieur)			Max Amps	# Spaces d'espaces	# Circuits de circuits	Bus Bar Material Matériau de la barre omnibus	Bus Bar Plating Plaquage de la barre omnibus	Trim Color Couleur de la garniture
	L	W	D						
SNC2448B1200	30.00	14.25	3.88	200	24	48 Max.	Aluminum	Tin Plated (Étamé)	Gray (Gris)
SNC2448B1200W	30.00	14.25	3.88	200	24	48 Max.	Aluminum	Tin Plated (Étamé)	White (Blanc)



Trim Assembly represented by dashed lines
(Assemblage de la garniture représentée par des lignes pointillées)

TERMINAL WIRE SIZES AND TORQUES

TAILLE ET COUPLE DES FILS DE CONNEXION

USE COPPER OR ALUMINUM 60°/75°C WIRE. SEE BREAKER MARKINGS FOR WIRE SIZE AND TORQUE REQUIREMENTS

UTILISER UN FIL EN CUIVRE OU EN ALUMINIUM DE 60°/75 C. REPORTEZ-VOUS AUX MARQUAGES DES DISJONCTEURS POUR CONNAÎTRE LES EXIGENCES EN MATIÈRE DE TAILLE DE CÂBLE ET DE COUPLE.

TERMINALS (BORNES)	WIRE (FIL)	TORQUE (COUPLE)
N1	300 kcmil - 4 AWG	250 LB-INS (LB-PO)
N2, G	2/0 - 4 AWG	110 LB-INS (LB-PO)
MAIN BREAKER - LINE (DISJONCTEUR PRINCIPAL - LIGNE)	250 kcmil MAX.	See Breaker (Voir Disjoncteur)
NEUTRAL/GROUND BARS USE TYPE EC2GB or EC3GB GND BAR KIT ACCESSORY (BARRÉS DE NEUTRE/MISE À LA TERRE (UTILISER L'ENSEMBLE DE BARRE DE MISE À LA TERRE EC2GB ou EC3GB))	10-14 CU/10-12 AL 8 AWG 6-4 AWG	20 LB-INS (LB-PO) 25 LB-INS (LB-PO) 35 LB-INS (LB-PO)
GROUND CONDUCTORS ONLY (CONDUCTEURS DE TERRE SEULEMENT)	(2)or(3) 14 AWG (2) 12-10 AWG	20 LB-INS (LB-PO) 20 LB-INS (LB-PO)
ECLK2N NEUTRAL LUG (COSSE NEUTRE)	2/0 - 4 AWG	110 LB-INS (LB-PO)
ECLK3N NEUTRAL LUG (COSSE NEUTRE)	300 kcmil - 4 AWG	250 LB-INS (LB-PO)
ECLK1-2 NEUTRAL LUG KIT (COSSE NEUTRE)	2/0 - 4 AWG	45 LB-INS (LB-PO)
ECLK2 NEUTRAL LUG KIT (COSSE NEUTRE)	2/0 - 4 AWG	135 LB-INS (LB-PO)
ECLK3 NEUTRAL LUG KIT (COSSE NEUTRE)	300 kcmil - 1 AWG	250 LB-INS (LB-PO)
MAIN BREAKER TO BUS CONNECTION (1/4-20 NUT) (TABLEAU DE DISTRIBUTION AU BUS (ECROU 1/4-20))		45 LB-INS (LB-PO)
BONDING SCREW (VIS DE LIASON DE MISE À LA TERRE)		45 LB-INS (LB-PO)

ACCESSORIES

REFER TO WIRING DIAGRAM FOR CORRECT ACCESSORY USAGE

ACCESSOIRES

SE REPORTER AU SCHÉMA DE CÂBLAGE POUR L'UTILISATION ADEQUATE DE L'ACCESSOIRE

ACCESSORIES (ACCESSOIRES)

DESCRIPTION	CAT. NO.
DOOR LOCK (SERRURE DE PORTE)	ECQF12
FILLER PLATE, 1" (PLAQUE DE REMPLISSAGE, 1 PO)	QF3
SUBFEED LUG KIT (ENSEMBLE DE COSSE D'ALIMENTATION SECONDAIRE)	ECLK2125 ECSK2225

MAIN BREAKER KIT (KIT DISJONCTEUR PRINCIPAL)

DESCRIPTION	CAT. NO.
200 AMP MAIN BREAKER	MBK200A

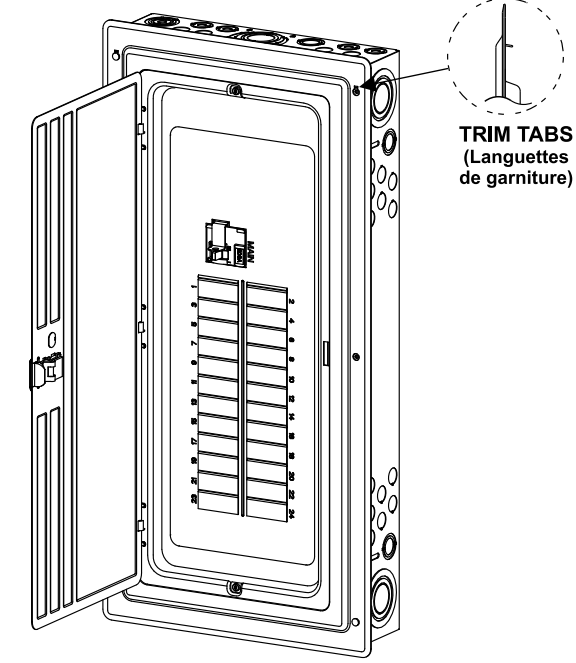
GROUND BAR KITS (ENSEMBLES DE BARRE DE MISE À LA TERRE)

Kit Type (Ensemble de type)	Cat No.
EC2GB, 12 SCREWS (12 VIS)	EC2GB12
EC2GB, 12 SCREWS, 2/0 LUG (12 VIS, 2/0 COSSE)	EC2GB122
EC2GB, 15 SCREWS (15 VIS)	EC2GB15
EC2GB, 15 SCREWS, 2/0 LUG (15 VIS, 2/0 COSSE)	EC2GB152

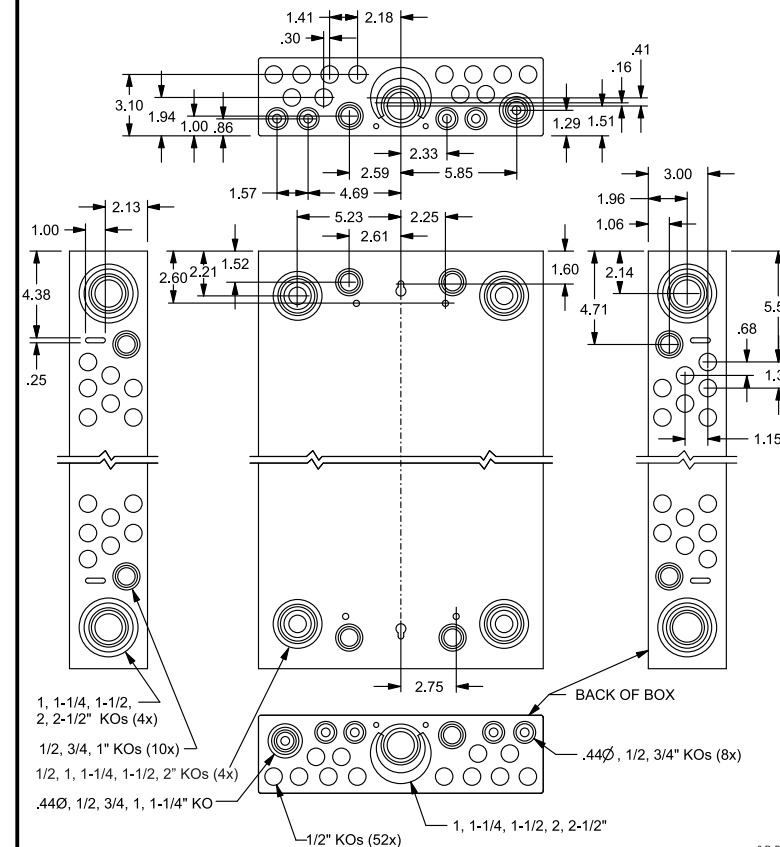
GROUND BAR KITS (ENSEMBLES DE BARRE DE MISE À LA TERRE)

Kit Type (Ensemble de type)	Cat No.
EC3GB, 21 SCREWS (21 VIS)	EC3GB21
EC3GB, 21 SCREWS, 2/0 LUG (21 VIS, 2/0 COSSE)	EC3GB212
EC3GB, 27 SCREWS (27 VIS)	EC3GB27
EC3GB, 27 SCREWS, 2/0 LUG (27 VIS, 2/0 COSSE)	EC3GB272
EC3GB, 30 SCREWS (30 VIS)	EC3GB30
EC3GB, 30 SCREWS, 2/0 LUG (30 VIS, 2/0 COSSE)	EC3GB302
EC3GB, 35 SCREWS, 2/0 LUG (35 VIS, 2/0 COSSE)	EC3GB352

Trim/Door Detail (Détails de la garniture/porte)



KO Diagram (Diagramme des débouchures)



© 2024 Copyright Siemens Industry, Inc.

SIEMENS
Siemens Industry, Inc.

SN Series Indoor Load Center
Série SN Tableau de distribution intérieur

Description: **Main Breaker, 1 Phase, 200A, 24 Pos, 48 Ckt**
Disjoncteur Principale, Monophasé, 200A, 24 Positions, 48 Circuits

KAM 3/15/24 DO NOT SCALE DRAWING
Dimensions are in inches
NE PAS METTRE LE DESSIN À L'ÉCHELLE
Toutes les dimensions sont exprimées en pouces Dwg No: **SNC2448B1200-W**