

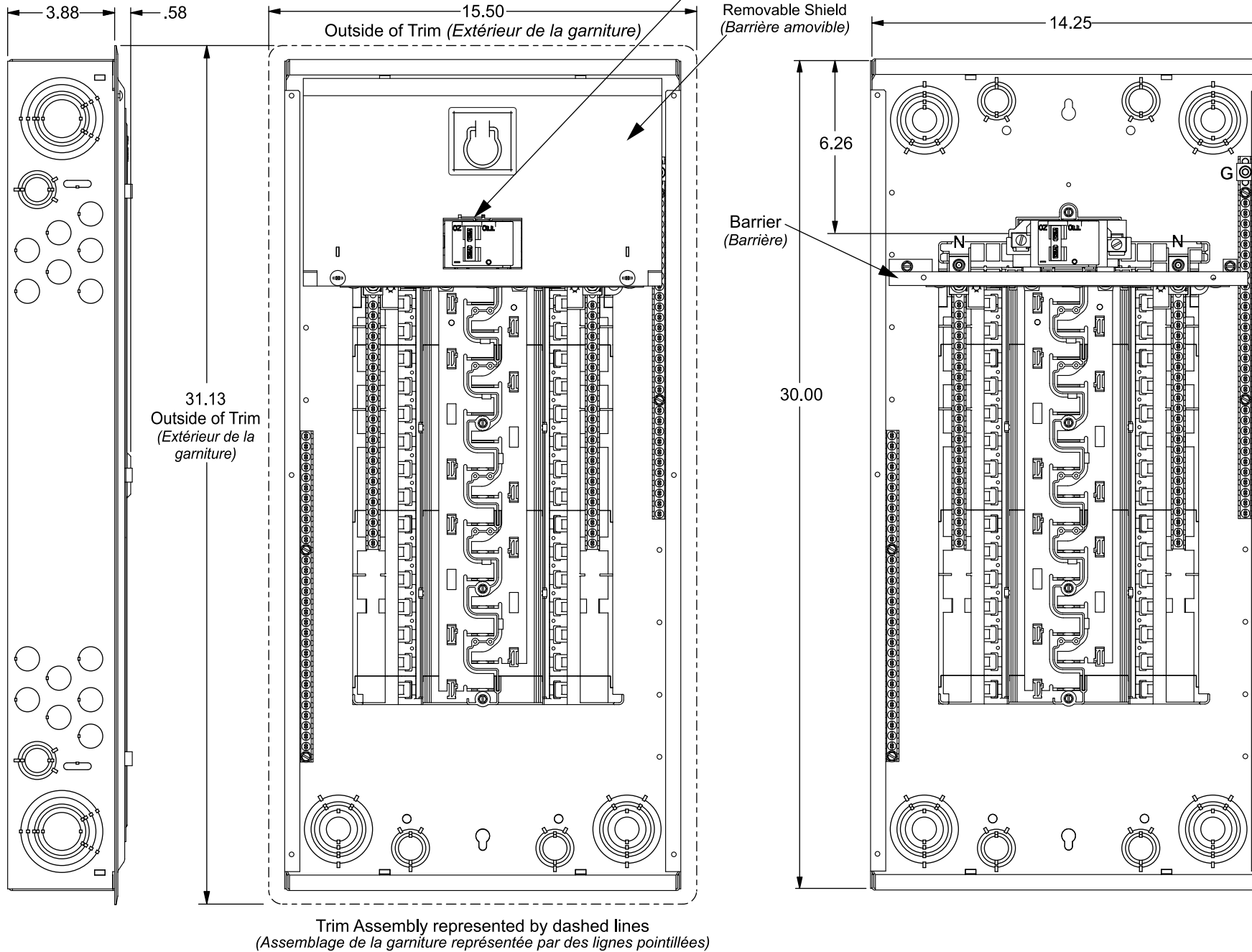
Catalog Numbers, Features and Ratings

Numéros de catalogue, caractéristiques et valeurs nominales

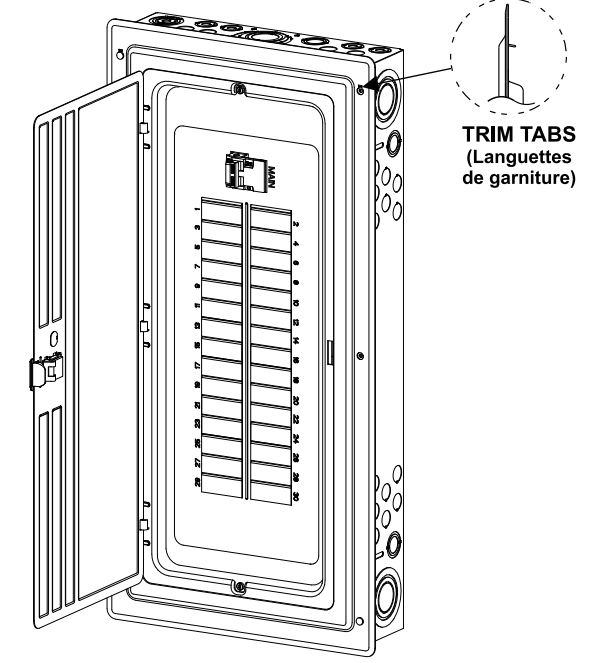
- 1 PHASE, 3 WIRE, 120/240V~ (MONOPHASÉ, 3 FILS, 120/240 V~)
- 100K AIC MAX. RATED (SEE WIRING DIAGRAM FOR DETAILS)
(POUVOIR DE COUPURE MAX. 100 KA
(VOIR LE SCHÉMA DE CÂBLAGE POUR PLUS DE DÉTAILS))
- MAIN BREAKER ONLY (DISJONCTEUR PRINCIPALE SEULEMENT)
- INVERTIBLE (INVERSIBLE)
- TYPE N1 INDOOR ENCLOSURE (COFFRET INTÉRIEUR DE TYPE N1)
- ANSI 61 GRAY POWDER COATED ENCLOSURE
(SEE CHART FOR TRIM/DOOR COLOR)
(COFFRET ANSI 61 REVÊTU À LA POUDRE EN GRIS (CONSULTEZ LE TABLEAU POUR LA COULEUR DE LA GARNITURE/PORTE))
- DESIGNED FOR USE WITH PLUG-ON NEUTRAL BREAKERS
(CONÇU POUR L'UTILISATION AVEC DES DISJONCTEURS NEUTRES ENFICHABLES)



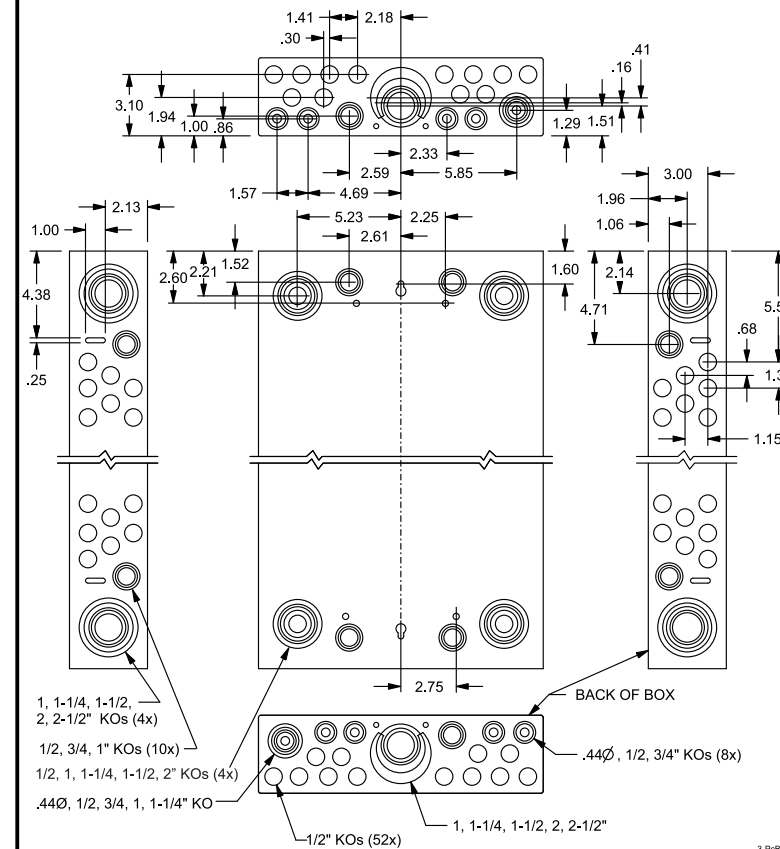
| Catalog Number Numéro de catalogue | ENCLOSURE DIMS (Inside) DIMS DU COFFRET (Intérieur) | | | Max Amps | # Spaces d'espaces | # Circuits de circuits | Bus Bar Material Matériau de la barre omnibus | Bus Bar Plating Plaquage de la barre omnibus | Trim Color Couleur de la garniture |
|---------------------------------------|--|-------|------|----------|-----------------------|---------------------------|--|---|---------------------------------------|
| | L | W | D | | | | | | |
| SNC3048B1125 | 30.00 | 14.25 | 3.88 | 125 | 30 | 48 Max. | Aluminum | Tin Plated (Étamé) | Gray (Gris) |
| SNC3048B1125W | 30.00 | 14.25 | 3.88 | 125 | 30 | 48 Max. | Aluminum | Tin Plated (Étamé) | White (Blanc) |



Trim/Door Detail (Détails de la garniture/porte)



KO Diagram (Diagramme des débouchures)



TERMINAL WIRE SIZES AND TORQUES

TAILLE ET COUPLE DES FILS DE CONNEXION

USE COPPER OR ALUMINUM 60°/75°C WIRE. SEE BREAKER MARKINGS FOR WIRE SIZE AND TORQUE REQUIREMENTS

UTILISER UN FIL EN CUIVRE OU EN ALUMINIUM DE 60°/75°C. REPORTÉZ-VOUS AUX MARQUAGES DES DISJONCTEURS POUR CONNAÎTRE LES EXIGENCES EN MATIÈRE DE TAILLE DE CÂBLE ET DE COUPLE.

| TERMINALS (BORNES) | WIRE (FIL) | TORQUE (COUPLE) |
|---|--|---|
| G, N | 2/0 - 4 AWG | 110 LB-INS (LB-PO) |
| MAIN BREAKER - LINE (DISJONCTEUR PRINCIPAL - LIGNE) | 2/0 AWG MAX. | See Breaker (Voir Disjoncteur) |
| NEUTRAL/GROUND BARS USE TYPE EC2GB or EC3GB GND BAR KIT ACCESSORY (BARRÉS DE NEUTRE/MISE À LA TERRE (UTILISER L'ENSEMBLE DE BARRÉ DE MISE À LA TERRE EC2GB ou EC3GB)) | 10-14 CU/10-12 AL (2) 12-10 AWG 8 AWG 6-4 AWG | 20 LB-INS (LB-PO) 25 LB-INS (LB-PO) 35 LB-INS (LB-PO) |
| GROUND CONDUCTORS ONLY (CONDUCTEURS DE TERRE SEULEMENT) | (2)or(3) 14 AWG (2) 12-10 AWG | 20 LB-INS (LB-PO) 20 LB-INS (LB-PO) |
| ECLK2N NEUTRAL LUG (COSSE NEUTRE) | 2/0 - 4 AWG | 110 LB-INS (LB-PO) |
| ECLK1-2 NEUTRAL LUG KIT (COSSE NEUTRE) | 2/0 - 4 AWG | 45 LB-INS (LB-PO) |
| ECLK2 NEUTRAL LUG KIT (COSSE NEUTRE) | 2/0 - 4 AWG | 135 LB-INS (LB-PO) |
| MAIN BREAKER TO BUS CONNECTION (1/4-20 NUT) (TABLEAU DE DISTRIBUTION AU BUS (ECROU 1/4-20)) | | 45 LB-INS (LB-PO) |
| BONDING SCREW (VIS DE LIASON DE MISE À LA TERRE) | | 45 LB-INS (LB-PO) |

ACCESSORIES REFERENCE TO WIRING DIAGRAM FOR CORRECT ACCESSORY USAGE

ACCESSOIRES SE REPORTER AU SCHÉMA DE CÂBLAGE POUR L'UTILISATION ADEQUATE DE L'ACCESSOIRE

ACCESSOIRES (ACCESSOIRES)

| DESCRIPTION | CAT. NO. |
|---|----------|
| DOOR LOCK (SERRURE DE PORTE) | ECQFL2 |
| FILLER PLATE, 1" (PLAQUE DE REMPLISSAGE, 1 PO) | QF3 |
| SUBFEED LUG KIT (ENSEMBLE DE COSSE D'ALIMENTATION SECONDAIRE) | ECLK2125 |

MAIN BREAKER KIT (KIT DISJONCTEUR PRINCIPAL)

| DESCRIPTION | CAT. NO. |
|----------------------|----------|
| 125 AMP MAIN BREAKER | MBK125A |

GROUND BAR KITS (ENSEMBLES DE BARRÉ DE MISE À LA TERRE)

| Kit Type (Ensemble de type) | Cat No. |
|---|----------|
| EC2GB, 12 SCREWS (12 VIS) | EC2GB12 |
| EC2GB, 12 SCREWS, 2/0 LUG (12 VIS, 2/0 COSSE) | EC2GB122 |
| EC2GB, 15 SCREWS (15 VIS) | EC2GB15 |
| EC2GB, 15 SCREWS, 2/0 LUG (15 VIS, 2/0 COSSE) | EC2GB152 |

GROUND BAR KITS (ENSEMBLES DE BARRÉ DE MISE À LA TERRE)

| Kit Type (Ensemble de type) | Cat No. |
|---|----------|
| EC3GB, 21 SCREWS (21 VIS) | EC3GB21 |
| EC3GB, 21 SCREWS, 2/0 LUG (21 VIS, 2/0 COSSE) | EC3GB212 |
| EC3GB, 27 SCREWS (27 VIS) | EC3GB27 |
| EC3GB, 27 SCREWS, 2/0 LUG (27 VIS, 2/0 COSSE) | EC3GB272 |
| EC3GB, 30 SCREWS (30 VIS) | EC3GB30 |
| EC3GB, 30 SCREWS, 2/0 LUG (30 VIS, 2/0 COSSE) | EC3GB302 |
| EC3GB, 35 SCREWS, 2/0 LUG (35 VIS, 2/0 COSSE) | EC3GB352 |

© 2024 Copyright Siemens Industry, Inc.



SN Series Indoor Load Center Série SN Tableau de distribution intérieure

Description: Main Breaker, 1 Phase, 125A, 30 Pos, 48 Ckt
Disjoncteur Principale, Monophasé, 125A, 30 Positions, 48 Circuits

| | | |
|----------------|---|----------------------------------|
| KAM 3/15/24 | DO NOT SCALE DRAWING Dimensions are in inches NE PAS METTRE LE DESSIN À L'ÉCHELLE Toutes les dimensions sont exprimées en pouces | Dwg No: SNC3048B1125-W |
|----------------|---|----------------------------------|