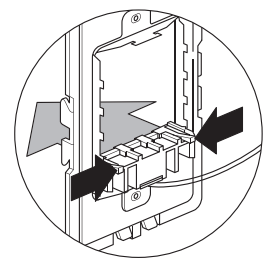
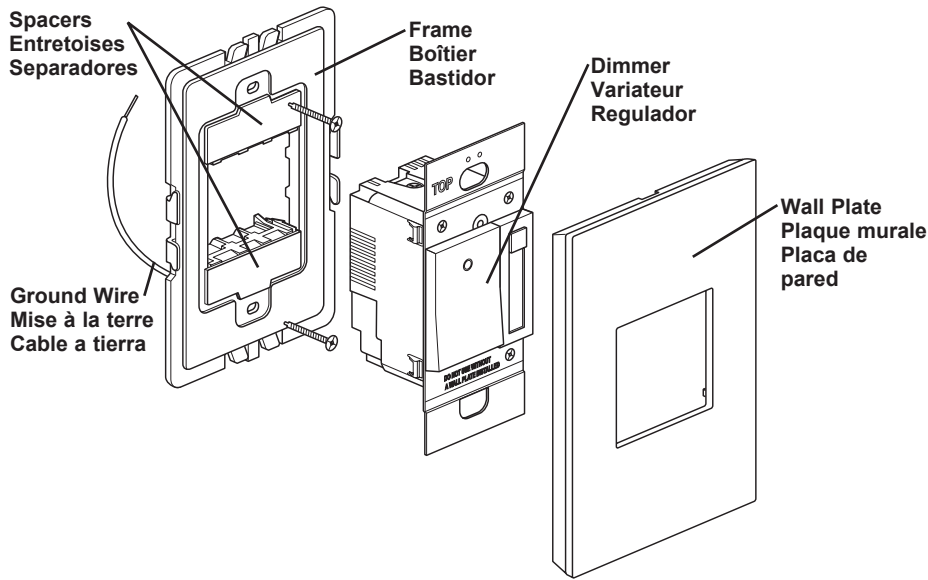




**Catalog Number(s) • Numéro(s) de catalogue • Número(s) de catálogo: ADPD453L**

Country of Origin: Made in China • Pays d'origine : Fabriqué en Chine • País de origen: Hecho en China



**Remove spacers from the frame.**  
 Since this dimmer fills the frame completely, you will not need the spacers. From the back of the frame, pinch the tabs on the spacer to release.

**Enlever les entretoises du boîtier.** Ce variateur comblant entièrement le boîtier, les entretoises ne sont pas nécessaires. Depuis l'arrière du boîtier, pincer les languettes sur l'entretoise pour la libérer.

**Quite los separadores del marco.** Como este regulador llena completamente el bastidor, no necesitará los separadores. Desde la parte posterior del marco, presione las lengüetas del separador para quitarlo.

**CAUTIONS**  
 To reduce the risk of overheating and possible damage to other equipment, do not install incandescent dimmer to control a receptacle, a fluorescent light or bulb, a motor-operated appliance, or a transformer-supplied appliance.  
 Do NOT use dimmer with incandescent lamps whose power requirements exceed maximum wattage of the dimmer.  
 Do NOT connect dimmer to power source other than 120VAC, 60 Hz.

**MISES EN GARDE**  
 Pour réduire le risque de surchauffe et d'endommagement potentiel d'autres équipements, ne pas installer un variateur incandescent pour contrôler une prise secteur, une ampoule ou un tube fluorescent, un appareil motorisé ou un appareil alimenté par un transformateur.  
 Ne PAS utiliser le variateur avec des ampoules à incandescence d'une puissance supérieure à la puissance maximum du variateur.  
 NE PAS connecter le variateur à une source d'alimentation autre qu'une source d'alimentation 120 V CA, 60 Hz.

**PRECAUCIONES**  
 Para reducir el riesgo de sobrecalentamiento y posibles daños a otros equipos, no instale el regulador incandescente para controlar un receptáculo, una luz o un tubo fluorescente, un dispositivo accionado por motor o un dispositivo con transformador.  
 NO utilice el regulador con lámparas incandescentes cuyos requerimientos de potencia excedan el vatiaje máximo del regulador.  
 NO conecte el regulador a una fuente de alimentación que no sea de 120 V CA, 60 Hz.

For more information and helpful how-to videos, visit [www.adornemyhome.com/install](http://www.adornemyhome.com/install).

Pour obtenir de plus amples informations et des vidéos tutoriels, rendez-vous sur [www.adornemyhome.com/install](http://www.adornemyhome.com/install).

Para obtener más información y videos instructivos útiles, visite [www.adornemyhome.com/install](http://www.adornemyhome.com/install).

**INSTALLATION INSTRUCTIONS**  
 Please read these instructions completely before you begin. **adorne**<sup>™</sup> dimmers are designed for installation in standard electrical boxes. However, some of the installation methods vary slightly from traditional methods. If you do not understand these instructions or are unsure of your abilities, seek the assistance of a qualified electrician.

**INSTRUCTIONS D'INSTALLATION**  
 Veuillez lire ces instructions dans leur intégralité avant de commencer. Les variateurs **adorne**<sup>™</sup> sont conçus pour être installés dans des boîtiers électriques classiques. Toutefois, certaines méthodes d'installation peuvent différer légèrement des méthodes traditionnelles. Si vous ne comprenez pas ces instructions ou si vous n'êtes certain de vos compétences, n'hésitez pas à demander de l'aide auprès d'un électricien qualifié.

**INSTRUCCIONES DE INSTALACIÓN**  
 Lea todas estas instrucciones antes de comenzar. Los reguladores **adorne**<sup>™</sup> están diseñados para la instalación en cajas eléctricas estándares. Sin embargo, algunos de los métodos de instalación pueden variar ligeramente de los métodos tradicionales. Si no entiende estas instrucciones o no está seguro de sus aptitudes, busque la ayuda de un electricista calificado.

Use only with Legrand **adorne**<sup>™</sup> system.

À utiliser seulement avec le système Legrand **adorne**<sup>™</sup>.

Utilizar únicamente con el sistema **adorne**<sup>™</sup> de Legrand.

**1**

**WARNING**  
 To prevent severe shock or electrocution, always disconnect power at the service panel before beginning work.

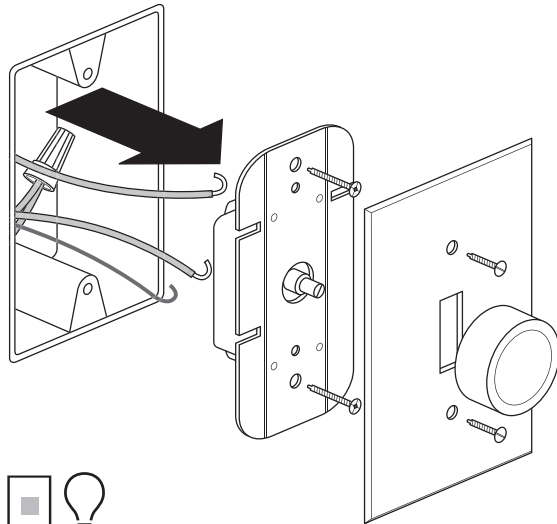
**AVERTISSEMENT**  
 Pour éviter tout risque de chocs électriques ou d'électrocutions, toujours débrancher la source d'alimentation électrique depuis le coffret de distribution électrique avant de commencer le travail.

**ADVERTENCIA**  
 Para evitar electrocuciones o descargas eléctricas graves, desconecte siempre la alimentación en el panel de servicio antes de comenzar a trabajar.

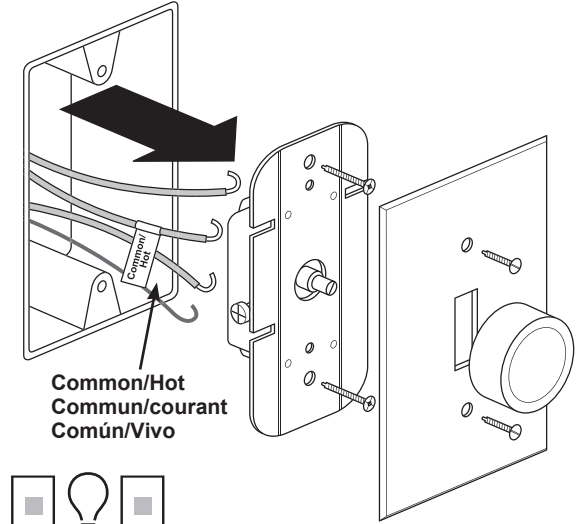
When replacing existing dimmers, label wires before disconnecting. Disconnect old dimmer.

Lors du remplacement de variateurs existants, étiqueter les câbles avant de les débrancher. Débrancher l'ancien variateur.

Al reemplazar los reguladores existentes, marque los cables antes de la desconexión. Desconecte el regulador antiguo.



**Single Pole**  
**Pôle simple**  
**Polo único**



**3-Way**  
 In a 3-Way circuit, identify the Common/Hot wire — connected to the terminal marked Common or the odd-colored terminal screw.

**Trois voies (3-Way)**  
 Pour un circuit à trois voies, identifier le fil de courant/commun raccordé à la borne marquée « Common » ou à la vis de borne de couleur différente.

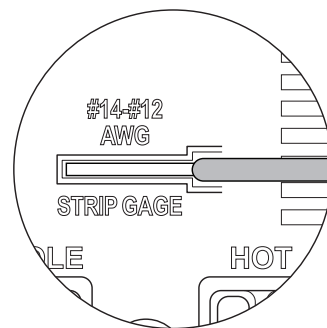
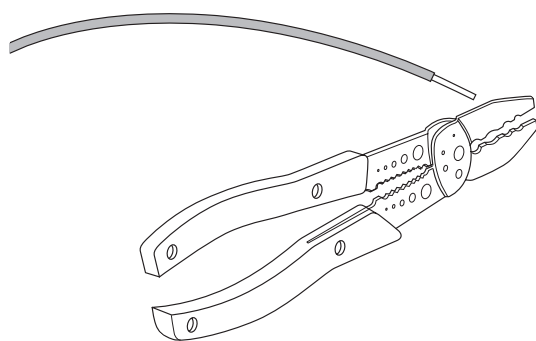
**3 vías**  
 En un circuito de 3 vías, identifique el cable Común/Vivo (es el que está conectado al terminal marcado como Común o al tornillo del terminal de color diferente).

**2**

If necessary, cut wires and strip insulation using stripping guide on back of dimmer.

Si nécessaire, couper les fils et retirer la gaine d'isolation en utilisant un guide de dénudage à l'arrière du variateur.

Si es necesario, corte los cables y pele el aislamiento con la guía pelacables de la parte posterior del regulador.



**3**

**WARNING**  
 Failure to connect the ground wire will result in an unsafe installation that could lead to personal injury.

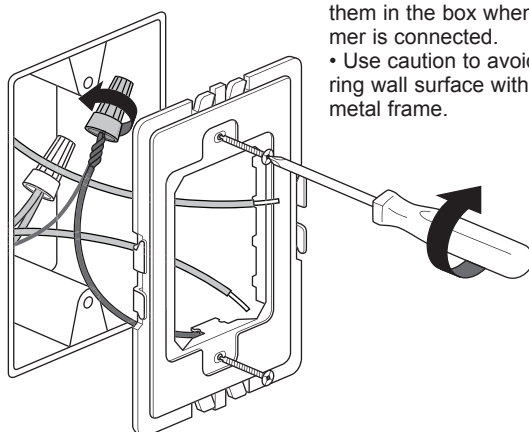
**AVERTISSEMENT**  
 Ne pas raccorder le fil de mise à la terre peut rendre une installation non sécuritaire pouvant occasionner des blessures.

**ADVERTENCIA**  
 Si no conecta el cable de tierra, se producirá una instalación insegura y podrían ocasionar lesiones personales.

Connect frame ground wire to bare ground wire in box. Fold ground wires into back of box. Mount frame to wall box with screws provided. Tighten screws just enough to hold frame in place. Do NOT over-tighten. (to 10 in. lbs.)

Raccorder le fil de mise à la terre du boîtier au fil de mise à la terre nu dans la boîte. Plier les fils de mise à la terre et les insérer à l'arrière de la boîte. Montez le boîtier sur la boîte murale à l'aide des vis fournies. Serrer suffisamment les vis pour maintenir le boîtier en place. Ne PAS trop serrer. (à 10 livres-pouce).

Conecte el cable a tierra del bastidor al cable a tierra pelado en la caja. Pliegue los cables a tierra en la parte posterior de la caja. Monte el bastidor a la caja de la pared con los tornillos provistos. Ajuste los tornillos lo suficiente como para sostener el bastidor en el lugar. NO ajuste en exceso. (Ajuste a 10 libras-pulgada)



**TIPS**

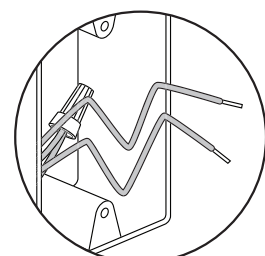
- Pre-fold wires into wall box to make it easier to fit them in the box when dimmer is connected.
- Use caution to avoid marring wall surface with the metal frame.

**CONSEILS**

- Plier d'abord les fils dans la boîte murale pour faciliter leur insertion lorsque le variateur est branché.
- Prendre soin de ne pas érafler la surface murale avec le boîtier métallique.

**CONSEJOS**

- Pliegue de antemano los cables en la caja de la pared para que sea más fácil introducirlos en la caja cuando el regulador esté conectado.
- Tenga cuidado para evitar dañar la superficie de la pared con el bastidor de metal.



**4** Connect new dimmer as shown. Make sure the terminal holes are clear. Insert wires into terminals and tighten screws securely. Do NOT over-tighten. (to 10 in. lbs.)

Brancher le nouveau variateur comme illustré. S'assurer que les orifices des bornes ne sont pas obstrués. Insérez les fils dans les bornes et serrez fermement les vis. Ne PAS trop serrer. (à 10 livres-pouce).

Conecte el nuevo regulador como se muestra en la figura. Asegúrese que los orificios de los terminales estén despejados. Inserte los cables en los terminales y ajuste bien los tornillos. NO ajuste en exceso. (Ajuste a 10 libras-pulgada)

**NOTE - No multi-gang derating required for 450W CFL/LED.**  
Multi-gang derating for incandescent only:  
600W Single & double gang  
550W Three gang.

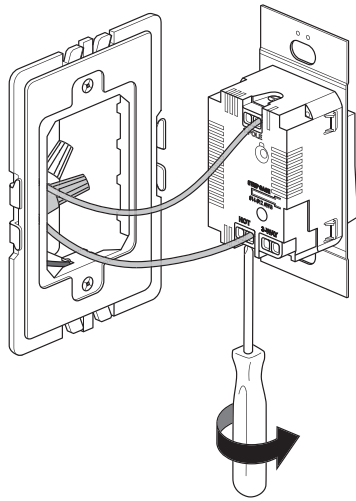
**REMARQUE :** Aucun déclassement pour installations multiples n'est requis pour les ampoules FLC/DEL de 450 W. Déclassement pour installations multiples pour ampoules à incandescence uniquement :  
Installation simple et double 600 W  
Installation triple 550 W.

**NOTA:** No se requiere ninguna desclasificación de las salidas múltiples para CFL/LED de 450 W. Desclasificación de salidas múltiples para incandescente únicamente:  
Salida simple y doble de 600 W  
Salida triple de 550 W.

**NOTE - If you have purchased an adorne™ Locator Light or Accent Nightlight, please refer to those instructions at this step.**

**REMARQUE :** En cas d'achat d'une lumière de localisation ou d'une veilleuse adorne™, suivre les instructions à partir de cette étape.

**NOTA:** Si ha comprado los productos adorne™ Locator Light o Accent Nightlight, siga las instrucciones correspondientes en este paso.



**Single Pole**

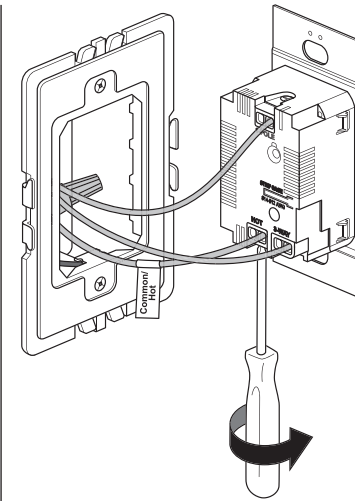
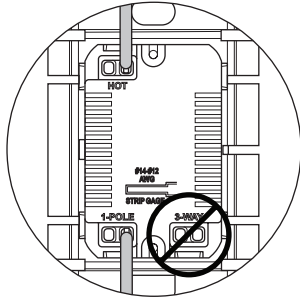
- Connect one wire to 1-POLE.
- Connect other wire to HOT.
- Do NOT use 3-WAY.

**Pôle simple**

- Raccorder un fil à « 1-POLE » (pôle simple).
- Raccorder l'autre fil à « HOT ».
- Ne PAS utiliser « 3-WAY ».

**Polo único**

- Conecte un cable a 1-POLE (polo único).
- Conecte el otro cable a HOT (Vivo).
- NO use 3-WAY (3 vías).



**3-Way**

- Connect the wire identified as Common/Hot in Step 1 to HOT.
- Connect one of the other wires to 1-POLE.
- Connect remaining wire to 3-WAY.

**Trois voies (3-Way)**

- Raccorder le fil identifié par « Common/Hot » (commun/courant) de l'étape 1 à « HOT » (courant).
- Raccorder l'un des autres fils à « 1-POLE » (pôle simple).
- Raccorder le dernier fil à « 3-WAY » (3 voies).

**3 vías**

- Conecte el cable identificado como Común/Vivo en el paso 1 a HOT (Vivo).
- Conecte uno de los otros cables a 1-POLE (polo único).
- Conecte el cable restante a 3-POLE (tres polos).

**NOTE - In a 3-Way installation, use one dimmer and one switch. Do NOT use two dimmers.**

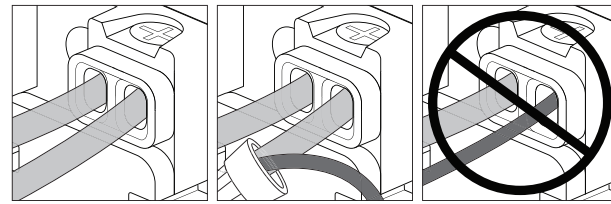
**REMARQUE :** Dans une installation à trois voies, utiliser un variateur et un commutateur. Ne PAS utiliser deux variateurs.

**NOTA:** En una instalación de 3 vías, utilice un regulador y un interruptor. NO utilice dos reguladores.

**WARNING:** Do not pair different size wires in the same terminal. If you have different size wires, use a wire nut to add a 6-inch pigtail of the same gauge wire to the smaller gauge wire.

**AVERTISSEMENT :** Ne pas associer des fils de section différente dans la même borne. En cas de fils de diamètre différent, utiliser un connecteur pour ajouter une amorce de 15 cm de même calibre au plus petit fil.

**ADVERTENCIA:** No junte cables de diferentes calibres en el mismo terminal. Si tiene cables de distinto tamaño, utilice un empalme para cables para agregar una coleta de 15 cm (16 pulgadas) del mismo calibre a un cable de menor calibre.



Same size. Section identique. Mismo calibre.

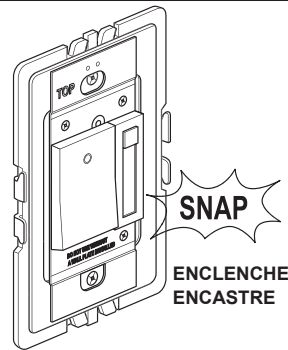
Different size with pigtail. Section différente avec toron. Diferente calibre con empalme.

Different size. Section différente. Diferente calibre.

**5** Carefully fold wires into box. Snap dimmer into frame.

Plier soigneusement les fils dans la boîte. Enclencher le variateur sur le cadre.

Pliegue cuidadosamente los cables hacia el interior de la caja. Empuje el regulador en el marco.



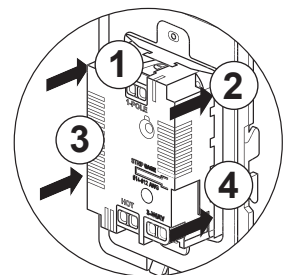
**SNAP**

**ENCLÈCHEMENT ENCASTRE**

**NOTE - If you need to remove dimmer after snapping into frame, first remove frame from wall box to access the four locking tabs on the back of the dimmer. Insert a flat screwdriver to depress tabs as you apply pressure to push dimmer out.**

**REMARQUE :** Si un variateur doit être enlevé du cadre, retirer d'abord le cadre de la boîte murale pour accéder aux quatre languettes de verrouillage situées à l'arrière du variateur. Insérez un tournevis à tête plate à l'arrière du boîtier et appuyez sur les languettes du variateur pour le déverrouiller et le pousser vers l'avant.

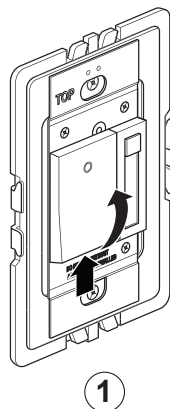
**NOTA:** Si necesita quitar el tomacorriente luego de encastrarlo en el bastidor, primero quite el bastidor de la caja de pared para acceder a las cuatro lengüetas de sujeción en la parte posterior del regulador. Inserte un destornillador plano para presionar las lengüetas y empuje el regulador hacia afuera.



**6** Dimmer may require adjustment to the low end setting to reliably start and/or remove flickering in bulbs. To adjust, DISCONNECT POWER FROM CIRCUIT. Remove cover assembly by pressing bottom center snap and lifting cover.

Le variateur peut nécessiter le réglage du paramètre d'extrémité basse afin de démarrer correctement et/ou supprimer tout scintillement des ampoules. Pour réaliser ce réglage, DÉCONNECTER L'ALIMENTATION DU CIRCUIT. Retirez le couvercle en appuyant sur l'enclencheur situé en bas au centre et soulever le couvercle.

Es posible que el regulador necesite ajustarse a la configuración del extremo bajo para que se inicie de manera fiable y/o elimine el parpadeo en las bombillas. Para ajustar, DESCONECTE LA ALIMENTACIÓN DEL CIRCUITO. Retire el conjunto de la cubierta presionando el sujetador central inferior y elevando la cubierta.



**1**

Rotate wheel downward to increase the minimum light intensity setting and turn the wheel upward to decrease light intensity.

Faire pivoter la molette vers le bas pour augmenter le paramètre d'intensité lumineuse minimum et faire pivoter la molette vers le haut pour diminuer l'intensité lumineuse.

Gire la rueda hacia abajo para aumentar la configuración de intensidad de luz mínima y gire la rueda hacia arriba para disminuir la intensidad de la luz.

**NOTE - Due to the different characteristics of the CFL/LED lamps from various manufacturers you may experience flicker when multiple lamps (typically over seven lamps) are connected in parallel. It is recommended replacing ADPD453L with ADTP703U or removing some of the lamps in parallel.**

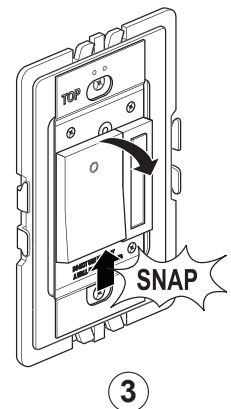


**2**

Replace cover assembly. Hook at the top and rotate down to snap into place. Restore the power and test. Note: Sliders need to be in the same position during cover re-assembly. Repeat above as necessary.

Remette le couvercle en place. Le crocheter en haut et l'abaisser par rotation pour l'enclencher. Restaurer l'alimentation électrique et tester. Remarque : Les curseurs doivent rester dans la même position lors du remontage du couvercle. Répéter les étapes ci-dessus si nécessaire.

Reemplace el ensamble de la cubierta. Enganche en la parte superior y gire hacia abajo para encastrar en su lugar. Restaure la alimentación y realice una prueba. Nota: Los deslizadores deben estar en la misma posición cuando vuelva a armar la cubierta. Repita lo anterior según sea necesario.

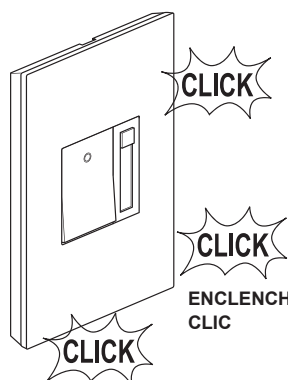


**3**

**7** Snap wall plate to frame. There are three click-stops to adjust the fit of the wall plate to the dimmer and the wall.

Enclencher la plaque murale sur le boîtier. Trois arrêts par enclenchement sont disponibles pour permettre de choisir l'alignement de la plaque murale avec la surface frontale du variateur.

Encastre la placa de pared al bastidor. Hay tres toques de profundidad con clics para que pueda ajustar la placa de pared con el regulador y la pared.



**CLICK**

**CLICK**

**ENCLÈCHEMENT CLIC**

**NOTE - To remove wall plate, insert a small, flat screwdriver in notches on wall plate and twist gently to pry from frame.**

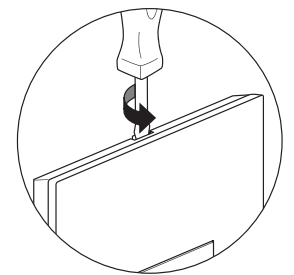
**REMARQUE :** pour retirer la plaque murale, insérez un petit tournevis plat dans les encoches de la plaque murale et tourner avec précaution pour la retirer du boîtier.

**NOTA:** Si necesita quitar la placa de pared, inserte un destornillador plano pequeño en las muescas de la placa de pared y gírela suavemente para hacer palanca contra el bastidor.

Wipe the dimmer with a damp, clean cloth. DO NOT clean dimmer with chemicals or cleaning solutions.

Essuyer le variateur avec un chiffon propre et humide. NE PAS nettoyer le variateur avec des produits chimiques ou des détergents.

Limpie el regulador con un paño limpio y húmedo. NO limpie el regulador con productos químicos o soluciones de limpieza.



**Technical Assistance:**  
(877) 295-3472  
www.adornemyhome.com/install

**LIMITED LIFETIME WARRANTY**

Limited lifetime warranty information for adorne products is available at [www.adornemyhome.com/warranty](http://www.adornemyhome.com/warranty). Limited warranty information for adorne™ products may also be obtained free of charge by sending a written request, along with your proof of purchase (including purchase date), to:

Legrand  
Attn: adorne Customer Service/Warranty Department  
50 Boyd Avenue  
Syracuse, NY 13209

**Assistance technique :**  
(877) 295-3472  
www.adornemyhome.com/install

**GARANTIE À VIE LIMITÉE**

Des informations concernant la garantie à vie limitée des produits adorne sont disponibles sur le site [www.adornemyhome.com/warranty](http://www.adornemyhome.com/warranty). Les informations relatives à la garantie limitée des produits adorne™ peuvent également être obtenues gratuitement en envoyant une demande écrite accompagnée de votre preuve d'achat (y compris la date d'achat), à l'adresse suivante :

Legrand  
À l'attention du Service clients d'adorne/Service des garanties  
50 Boyd Avenue  
Syracuse, NY 13209 USA

**Asistencia técnica:**  
(877) 295-3472  
www.adornemyhome.com/install

**GARANTÍA LIMITADA DE POR VIDA**

Hay disponible información sobre la garantía limitada de por vida para los productos adorne en [www.adornemyhome.com/warranty](http://www.adornemyhome.com/warranty). Si desea obtener información sin cargo sobre la garantía limitada para los productos adorne™, envíe un pedido por escrito, junto con una prueba de compra (que incluya la fecha de compra), a:

Legrand  
Atn.: adorne Customer Service/Warranty Department  
50 Boyd Avenue  
Syracuse, NY 13209