

Catalog Number(s) • Numéro(s) de Catalogue • Les Numéros de Catalogue

Country of Origin: Made in USA • Pays d'origine: Fabriqué en USA • País de origen: Hecho en USA

ENP2050-NA	20" (50.8cm)	20" / 30" / 42" Plastic Enclosure with Hinged Door and Trim Ring	INSTALLATION INSTRUCTIONS - Please read these instructions completely before you begin. NOTICE D'INSTALLATION - Veuillez lire ces instructions dans leur intégralité avant de commencer. INSTRUCCIONES DE INSTALACIÓN - Lea estas instrucciones en su totalidad antes de comenzar.
ENP3050-NA	30" (76.2cm)	Boîtier plastique 51 cm (20 po) / 76 cm (30 po) / 107 cm (42 po) avec porte à charnières et anneau de garniture	
ENP4250-NA	42" (106.7cm)	Alojamiento plástico de 20 / 30 / 42 pulg. con puerta abatible y anillo de ajuste	
ENP2060-NA	20" (50.8cm)	20" / 30" / 42" Plastic Door and Trim Ring, Only	
ENP3060-NA	30" (76.2cm)	Porte en plastique et anneau de garniture 51 cm (20 po) / 76 cm (30 po) / 107 cm (42 po), seule	
ENP4260-NA	42" (106.7cm)	Puerta de plástico y anillo de ajuste 20 / 30 / 42 pulg., solamente	
ENP2080-NA	20" (50.8cm)	20" / 30" / 42" Plastic Enclosure, Only	
ENP3080-NA	30" (76.2cm)	Boîtier plastique 51 cm (20 po) / 76 cm (30 po) / 107 cm (42 po), seule	
ENP4280-NA	42" (106.7cm)	Alojamiento plástico de 20 / 30 / 42 pulg., solamente	

IMPORTANT SAFETY INSTRUCTIONS

- Do not use this product near water; such as a bath tub, wash bowl, kitchen sink, laundry tub, swimming pool, or in a wet basement.
 - Never push objects of any kind into this product through openings, as they may touch dangerous voltages. Never touch uninsulated telephone wires or terminals, unless the telephone line has been disconnected at the network interface.
 - Never install communications wiring, or components, during a lightning storm.
 - Equipment shall be installed in accordance with ANSI/NFPA 70, National Electrical Code (NEC), NFPA 72, CAN-ULC-S540, Canadian Electrical Code, and/or other applicable sections of ANSI/IEEE C2 & National Electrical Safety Code (NEC). Equipment intended for installation in information technology equipment (computer) rooms should be installed in accordance with NFPA 75, Standard for the Fire Protection of Information Technology Equipment.
 - Power supplied to fire or burglary components must be provided by UL Listed Class 2 fire / burglary power limited power supply.
 - All power limited and non-power limited wiring must be separated by a minimum of 1/4" spacing.
 - Installation shall be completed by a professional electrical contractor or low voltage technician.
 - Maximum load carrying capacity of 30 lb.
- ** These enclosures are only compatible with subassembly components as described in the individual subassembly's installation instructions.

CONSIGNES DE SÉCURITÉ IMPORTANTES

Lisez et comprenez toutes ces consignes. Respectez tous les avertissements et toutes les consignes indiqués sur le produit.

- N'utilisez pas ce produit près d'une source d'eau, telle qu'une baignoire, un lavabo, un évier, une lessiveuse, une piscine, ou un sous-sol humide
 - Ne poussez aucun objet dans le produit à travers les ouvertures, car ceux-ci peuvent entrer en contact avec des tensions dangereuses. Ne touchez jamais des fils ou connecteurs téléphoniques non isolés si la ligne téléphonique n'a pas été déconnectée au niveau de l'interface réseau.
 - N'installez jamais de fils ou de composants de communication lors d'un orage.
 - L'équipement doit être installé selon les directives de ANSI/NFPA 70, du Code Électrique National Code (NEC), NFPA 72, CAN-ILC-S540, Code canadien de l'électricité, et/ou selon les sections applicables de ANSI/IEEE C2 et du Code de Sécurité Électrique National (NEC). L'équipement conçu pour être installé dans des salles d'équipements de technologie de l'information (ordinateur) doit être installé conformément à NFPA 75, Norme pour la Protection des équipements de technologie de l'information.
 - L'alimentation fournie aux composants d'incendie ou de cambriolage doit être fournie par une alimentation électrique limitée à la classe de l'incendie et du cambriolage de classe 2.
 - Tout le câblage électrique limité et non alimenté doit être séparé par un minimum d'espacement de 1/4".
 - L'installation doit être effectuée par un entrepreneur électrique professionnel ou un technicien de basse tension.
 - Capacité de charge maximale de 13.6 kg (30lbs).
- ** Ces boîtiers ne sont compatibles qu'avec les composants du sous-ensemble, comme décrit dans les instructions d'installation du sous-ensemble individuel.

INSTRUCCIONES DE SEGURIDAD IMPORTANTES

Lea y comprenda todas las instrucciones. Siga todas las advertencias e instrucciones marcadas en el producto.

- No utilice el producto cerca del agua, como en una bañera, cubo, fregadero, lavadero, piscina o en un sótano mojado
 - Nunca empuje objetos de ningún tipo por las aberturas de este producto, ya que podrían tocar voltajes peligrosos. Nunca toque los cables o terminales de teléfono aislados, a menos que la línea telefónica esté desconectada de la interfaz de red.
 - Nunca instale el cableado o los componentes de comunicación durante una tormenta eléctrica.
 - El equipo debe instalarse de acuerdo con la norma ANSI/NFPA 70, Código Eléctrico Nacional (en inglés, NEC), NFPA 72, CAN-ULC-S540, Código Eléctrico Canadiense, y/u otras secciones aplicables de la norma ANSI/IEEE C2 y el Código Nacional de Seguridad Eléctrica (en inglés, NESC). El equipo diseñado para la instalación en salas de equipos (computadoras) de tecnología de la información debería instalarse de acuerdo con la norma NFPA 75 para la Protección de Equipos de Tecnología de la Información.
 - La energía suministrada a los componentes de incendio o de robo debe ser proporcionada por una fuente de energía limitada de potencia de incendio / robo de clase 2 con certificación UL.
 - Todo el cableado limitado de potencia y no limitado de potencia debe estar separado por un espacio mínimo de 1/4".
 - La instalación deberá realizarse por un contratista eléctrico profesional o un técnico de baja tensión.
 - Capacidad de carga máxima de 13.6 kg (30lbs).
- ** Estos gabinetes sólo son compatibles con componentes de subconjunto como se describe en las instrucciones de instalación del submontaje individual.

Tools Required • Outils nécessaires • Herramienta necesarias



1

Enclosure Physical Installation

Locate enclosure indoors in a low humidity, climate controlled (0°C / 32°F – 49°C / 120°F) area. Remove cable and receptacle knockouts as needed. When required, 2" rubber grommets (AC1034) are available for the top facing 2" cable knockouts.



Installation physique du boîtier

Placer le boîtier à l'intérieur dans une zone à humidité faible et à température contrôlée (0 °C / 32 °F – 49 °C / 120 °F). Retirer câbles et alvéoles défonçables réceptacles si nécessaire. Si nécessaire, des œillets en caoutchouc de 5 cm (2 po) (AC1034) sont disponibles pour les alvéoles défonçables de câble avant de 5 cm (2 po).

Instalación física del alojamiento

Ubique los interiores del gabinete en una zona de baja humedad y con el clima controlado (0 °C / 32°F–49°C / 120°F). Cable removible y agujeros del tomacorriente según sea necesario. Cuando se requiera, están disponibles pasacables de caucho de 2" (AC1034) para los agujeros del cable de 2" de la cara superior.

Surface Mounting

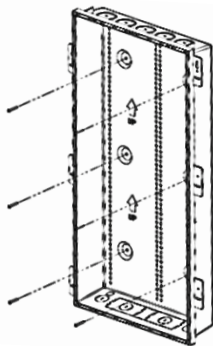
Mount to a plywood backboard using the pre-drilled mounting holes on the rear of the enclosure. The use of a level is recommended for correct installation of the enclosure.

Montage sur surface

Montez sur une planche de contreplaqué à l'aide des orifices de montage pré-perçés à l'arrière du boîtier. Il est conseillé d'utiliser un niveau pour une bonne installation du boîtier.

Montaje en superficie

Móntelo en un panel trasero de contrachapado utilizando los orificios de montaje previamente perforados en la parte trasera del alojamiento. Se recomienda utilizar un nivel para lograr una instalación correcta.



Recessed Mounting

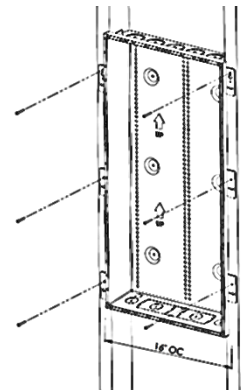
Use provided mounting tabs on the sides of the enclosure to secure to wall studs. The use of a level is recommended for correct installation of the enclosure.

Montage encastré

Utilisez les pattes de montage en trous de serrure sur les côtés du boîtier. Il est conseillé d'utiliser un niveau pour une bonne installation du boîtier. Fixez toute vis de montage supplémentaire au besoin.

Montaje a nivel

Use las pestañas de montaje con perforaciones a los lados del alojamiento. Se recomienda utilizar un nivel para lograr una instalación correcta. Fije cualquier tornillo de sujeción adicional que sea necesario.

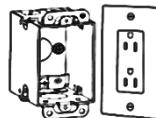


2

Running Power to the Enclosure

Install a single-gang metal outlet box. Connect 15 amp, 120 volt power receptacle to power cable with approved wiring method to local codes.

NOTE: Legrand offers both non-surge protected (F7526) and surge protected (364569-02-V1) outlet kits.



Alimentation du boîtier

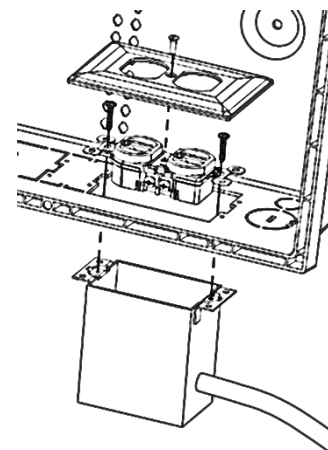
Installer un boîtier électrique en métal simple. Connecter le réceptacle à alimentation 120 V, 15 A, au câble d'alimentation en respectant les méthodes de câblage approuvées par les codes locaux.

REMARQUE: Legrand offre des ensembles de prises non protégés contre la surtension (P/N F7526) et protégés contre la surtension (364569-02-V1).

Suministro de alimentación al alojamiento

Instale una caja metálica de salida única. Conecte un receptáculo de corriente de 15 amperios y 120 voltios para alimentar el cable con el método de cableado aprobado según los códigos locales.

NOTA: Legrand ofrece kits de salida sin protección de sobrecarga (P/N F7526) y con protección de sobrecarga (364569-02-V1).



3

Trim Ring Assembly

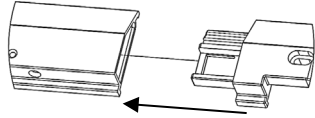
Align the edges of two trim pieces and push them together until you hear a "CLICK", indicating the locking tab has engaged. Fit remaining pieces together to complete assembly.

Ensemble de lanneau de garniture

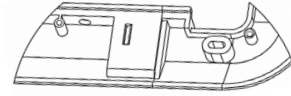
Aligner les bords de deux garnitures et les pousser l'une contre l'autre jusqu'à ce qu'un déclic se fasse entendre. Fixer les pièces restantes ensemble pour terminer le montage.

Ensamble del anillo para ajuste

Alinee los bordes de las dos piezas de la moldura y presiónelos hasta escuchar un "CHASQUIDO". Calce las piezas restantes para finalizar el ensamblaje.



Top View - Preassembly
Vue du dessus - Préassemblé
Vista superior - Antes del ensamblaje



Underside View - Assembled
Vue du dessous - Assemblé
Vista inferior - Ensamblado

4

Affix Trim Ring to Enclosure or Wall

Using the included screws, affix the Trim Ring to the corresponding holes located in the enclosure frame (4a).

If desired, the Trim Ring can be affixed directly to wall studs (4b).

Fixer l'anneau de garniture dans le boîtier/mur

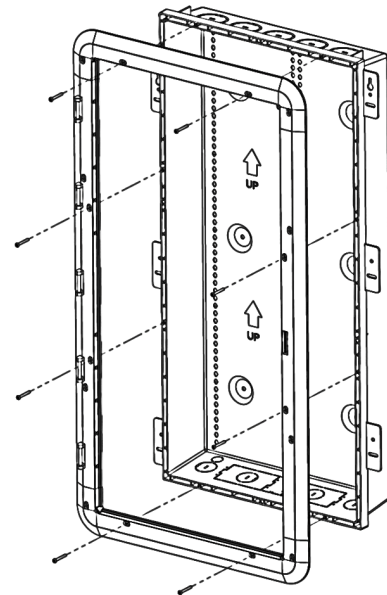
En utilisant les vis fournies, fixer l'anneau de garniture avec les orifices pour vis correspondants du cadre du boîtier (4a).

Au besoin, l'anneau de garniture peut être fixé directement aux montants d'un mur (4b).

Sujete el anillo para ajuste al gabinete/pared

Con los tornillos incluidos, sujete el anillo para ajuste a los orificios correspondientes que se ubican en el marco del gabinete (4a).

Si lo desea, el anillo para ajuste se puede fijar directamente a los pernos de la pared (4b).



4a

Enclosure Screw Hole

Orifice pour visser la vis dans le boîtier

Orificio para el tornillo del gabinete



4b

Wall Stud Screw Hole

Orifice pour visser la vis dans le montant d'un mur

Orificio para el tornillo del montante de la pared

5

Attach Door to Trim Ring

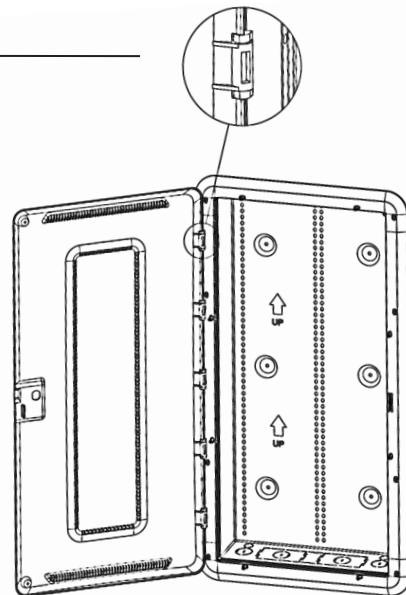
Starting with the top hinge location, align the door hinge to the trim ring and push until you hear a "CLICK" indicating the hinge is connected. Fit remaining door and trim hinges together to complete installation.

Fixer la porte à l'anneau de garniture

En commençant par l'emplacement de la charnière supérieure, alignez la charnière de la porte sur l'anneau de garniture et appuyez jusqu'à ce que vous entendiez un «CLIC» indiquant que la charnière est connectée. Assemblez la porte restante et les charnières de garniture ensemble pour terminer l'installation.

Sujete la puerta al anillo para ajuste

Comenzando por la ubicación de la bisagra superior, alinee la bisagra de la puerta con el anillo de ajuste y presione hasta que escuche un "CLIC" que indica que la bisagra está conectada. Ajuste la puerta restante y recorte las bisagras para completar la instalación.



6

Locking the Door

The enclosure door can lock to the trim ring by applying the provided Phillips head screws to the holes located on the top and bottom corners of the door.

A keyed lock is optional (364478-01).

Verrouillage de la porte

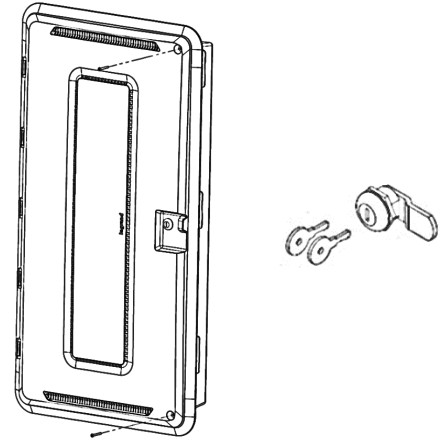
Vous pouvez verrouiller la porte au boîtier en vissant les vis à tête cruciforme fournies dans les trous situés dans les angles supérieur et inférieur droit de la porte.

Un verrou à clé est facultatif (364478-01).

Bloqueo de la puerta

La puerta del alojamiento se puede asegurar al alojamiento si coloca los tornillos de cabeza Phillips en los orificios ubicados en los ángulos derechos superior e inferior de la puerta.

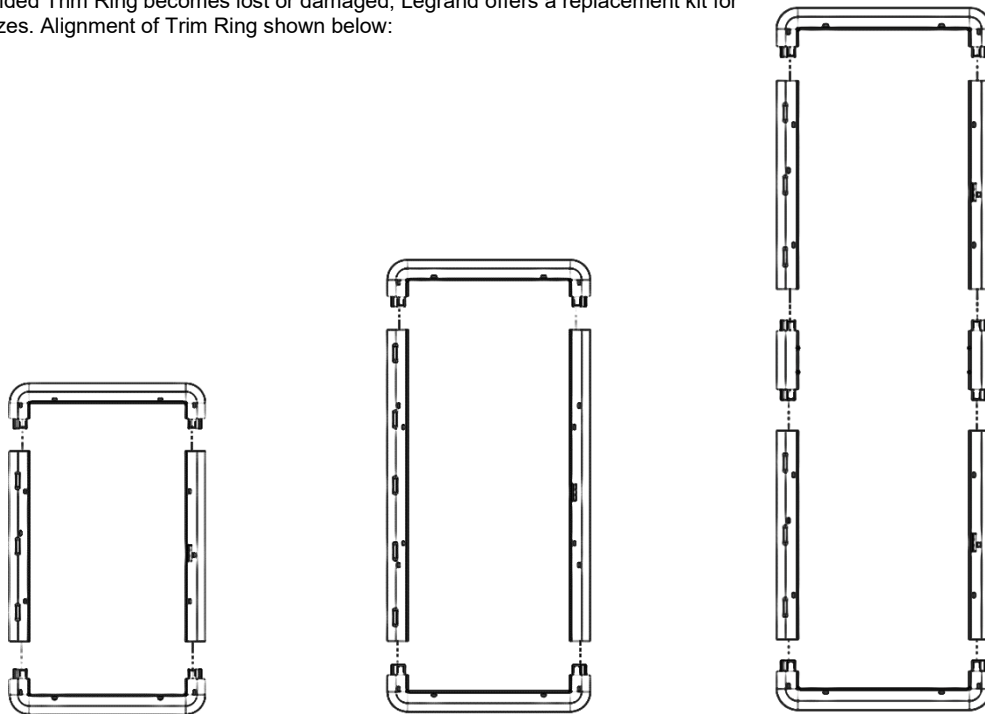
Una cerradura con llave es opcional (364478-01).



ENP2001-NA 20" (50.8cm)	ENP3001-NA 30" (76.2cm)	ENP4201-NA 42" (106.68cm)
20" Replacement Trim Ring Kit Anneau de garniture en plastique de 20 po Accesorio de anillo de ajuste de plastic de 20"	30" Replacement Trim Ring Kit Anneau de garniture en plastique de 30 po Accesorio de anillo de ajuste de plastic de 30"	42" Replacement Trim Ring Kit Anneau de garniture en plastique de 42 po Accesorio de anillo de ajuste de plastic de 42"

Replacement Trim Kits

In the event a provided Trim Ring becomes lost or damaged, Legrand offers a replacement kit for 20", 30" and 42" sizes. Alignment of Trim Ring shown below:



No: 1507319 Rev. D

© Copyright 2019 Legrand All Rights Reserved.

© Copyright 2019 Tous droits réservés Legrand.

© Copyright 2019 Legrand Todos los derechos reservados.

legrand®

800.321.2343.
1.877.BY.LEGRAND
www.legrand.us
www.legrand.ca