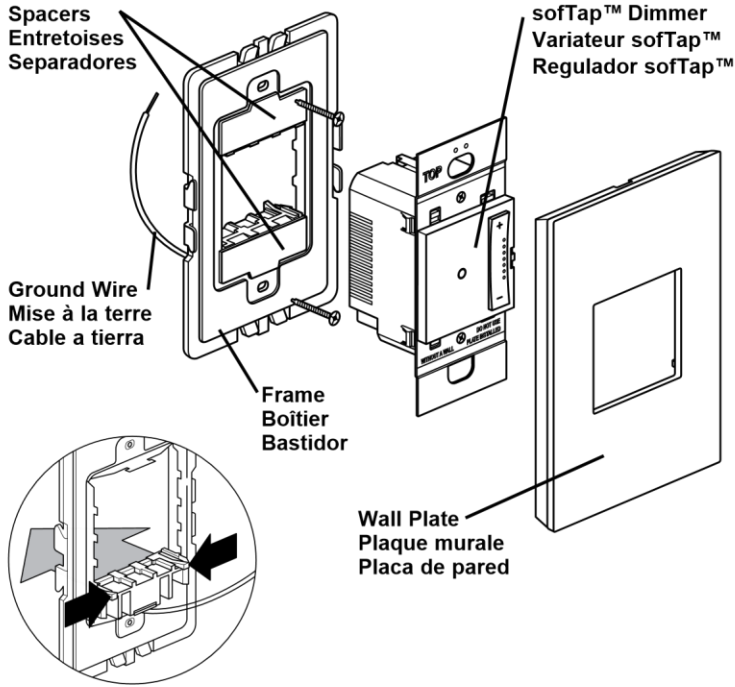


Catalog Number • Numéro de Catalogue • Número de Catálogo: ADTP703H

Country of Origin: Made in China • Pays d'origine: Fabriqué en Chine • País de origen: Hecho en China



Remove spacers from the frame. Since this dimmer fills the frame completely, you will not need the spacers. From the back of the frame, pinch the tabs on the spacer to release.

Enlever les entretoises du boîtier. Ce variateur comblant entièrement le cadre, vous n'aurez pas besoin d'entretoises. Depuis le dos du cadre, pincez les languettes sur l'entretoise pour le libérer.

Quite los separadores del marco. Como este regulador cubre completamente el marco, no necesitará los separadores. Desde la parte posterior del marco, presione las lengüetas del separador para quitarlo.

Use only with Legrand adorne™ system.

Utilisez seulement avec le système Legrand adorne™.

Utilizar únicamente con el sistema adorne™ de Legrand.

CAUTIONS

To reduce the risk of overheating and possible damage to other equipment, do not install incandescent dimmer to control a receptacle, a fluorescent light or bulb, a motor-operated appliance, or a transformer-supplied appliance.

Do NOT use dimmer with incandescent lamps whose power requirements exceed maximum wattage of the dimmer.

- Max. load rating:
- Incandescent: 700W
 - MLV: 700VA
- Min. load rating:
- Incandescent: 20W
 - MLV: 20VA

Do NOT connect dimmer to power source other than 120VAC, 60 Hz.

MISES EN GARDE

Pour réduire le risque de surchauffe et d'endommagement potentiel d'autres équipements, ne pas installer un variateur incandescent pour contrôler une prise secteur, une ampoule ou un tube fluorescent, un appareil motorisé ou un appareil alimenté par un transformateur.

Ne PAS utiliser le variateur avec des ampoules à incandescence d'une puissance supérieure à la puissance maximum du variateur.

- Puissance nominale max. :
- Lampe à incandescence : 700 W
 - Lampe magnétique à basse tension : 700 VA
- Puissance nominale min. :
- Lampe à incandescence : 20 W
 - Lampe magnétique à basse tension : 20 VA

NE PAS connecter le variateur à une source d'alimentation autre qu'une source d'alimentation 120 V CA, 60 Hz.

PRECAUCIONES

Para reducir el riesgo de sobrecalentamiento y posibles daños a otros equipos, no instale el regulador incandescente para controlar un receptáculo, una luz o un tubo fluorescente, un dispositivo accionado por motor o un dispositivo con transformador.

NO utilice el regulador con lámparas incandescentes cuyos requerimientos de potencia excedan el vatiaje máximo del regulador.

- Especificación de carga máxima:
- Incandescente: 700 W
 - MLV: 700 VA
- Especificación de carga mínima:
- Incandescente: 20 W
 - MLV: 20 VA

NO conecte el regulador a una fuente de alimentación que no sea de 120 V CA, 60 Hz.

For more information and helpful how-to videos, visit www.adornemyhome.com/install.

Pour de plus amples informations ou visualiser des vidéos instructives et pratiques, rendez-vous sur www.adornemyhome.com/install.

Para obtener más información y videos demostrativos, visite www.adornemyhome.com/install.

INSTALLATION INSTRUCTIONS

Please read these instructions completely before you begin. adorne™ dimmers are designed for installation in standard electrical boxes. However, some of the installation methods vary slightly from traditional methods. If you do not understand these instructions or are unsure of your abilities, seek the assistance of a qualified electrician.

INSTRUCTIONS D'INSTALLATION

Veillez lire toutes ces instructions avant de commencer. Les dispositifs adorne™ sont conçus pour être installés dans des boîtiers électriques classiques. Toutefois, certaines méthodes d'installation peuvent différer légèrement des méthodes traditionnelles. Si vous ne comprenez pas ces instructions ou êtes incertains de vos aptitudes, n'hésitez pas à demander de l'aide auprès d'un électricien qualifié.

INSTRUCCIONES DE INSTALACIÓN

Lea completamente estas instrucciones antes de comenzar. Los dispositivos adorne™ están diseñados para la instalación en cajas eléctricas estándares. Sin embargo, algunos de los métodos de instalación pueden variar ligeramente de los métodos tradicionales. Si no entiende estas instrucciones o no está seguro de sus aptitudes, busque la ayuda de un electricista calificado.

1

WARNING

To prevent severe shock or electrocution, always disconnect power at the service panel before beginning work.

AVERTISSEMENT

Toujours débrancher la source d'alimentation électrique depuis le Coffret de distribution électrique avant de commencer le travail.

ADVERTENCIA

Para evitar electrocuciones o descargas eléctricas graves, desconecte siempre la alimentación en el panel de servicio antes de comenzar a trabajar.

When replacing existing dimmers, label wires before disconnecting. Disconnect old dimmer.

Lors du remplacement de variateurs existants, étiqueter les câbles avant de les débrancher. Débrancher l'ancien variateur.

Al reemplazar los reguladores existentes, marque los cables antes de la desconexión. Desconecte el regulador antiguo.



Common/Hot
Commun/courant
Común/Vivo

Single Pole

Identify the Common or Hot wire attached to the black screw. The remaining wire will be attached to a copper-colored screw.

Pôle simple

Identifier le fil commun ou de courant raccordé à la vis noire. Le fil restant sera raccordé à une vis couleur cuivre.

Polo único

Identifique el cable común o vivo conectado al tornillo negro. Los cables restantes se conectarán a un tornillo de cobre.



Common/Hot
Commun/courant
Común/Vivo

3-Way

Identify the Common or Hot wire attached to the black screw. The two remaining wires will be attached to copper-colored screws.

Trois voies

Identifier le fil commun ou de courant raccordé à la vis noire. Le deux fils restants seront raccordés aux vis couleur cuivre.

3 vías

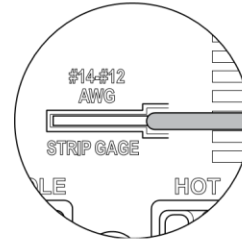
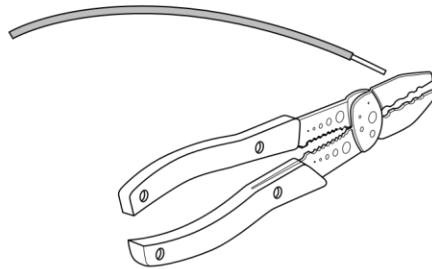
Identifique el cable común o vivo conectado al tornillo negro. Los dos cables restantes se conectarán a tornillos de cobre.

2

If necessary, cut wires and strip insulation using stripping guide on back of dimmer.

Couper les fils et retirer la gaine d'isolation en utilisant un guide de dénudage à l'arrière du dispositif.

Corte los cables y quite el aislamiento con la guía pelacables en la parte posterior del dispositivo.



3

WARNING

Failure to connect the ground wire will result in an unsafe installation that could lead to personal injury.

AVERTISSEMENT

Ne pas raccorder le fil de mise à la terre peut rendre une installation non sécuritaire pouvant occasionner des blessures.

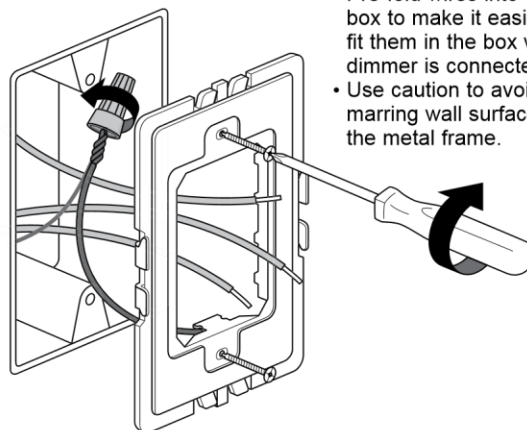
ADVERTENCIA

Si no conecta el cable de tierra, se producirá una instalación insegura y podrían ocasionar lesiones personales.

Connect frame ground wire to bare ground wire in box. Fold ground wires into back of box. Mount frame to wall box with screws provided. Tighten screws just enough to hold frame in place. Do NOT over-tighten.

Raccorder le fil de mise à la terre du boîtier au fil de mise à la terre nu dans la boîte. Plier les fils de mise à la terre et insérer vers l'arrière de la boîte. Monter le boîtier à la boîte murale avec les vis fournies. Serrer suffisamment les vis pour maintenir le boîtier en place. Ne PAS trop serrer.

Conecte el cable a tierra del bastidor al cable a tierra pelado en la caja. Pliegue los cables a tierra en la parte posterior de la caja. Monte el bastidor a la caja de la pared con los tornillos provistos. Ajuste los tornillos lo suficiente como para sostener el bastidor en el lugar. NO ajuste en exceso.



TIPS

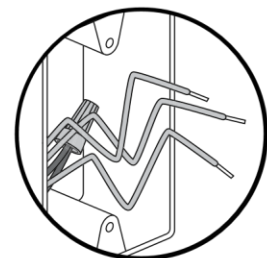
- Pre-fold wires into wall box to make it easier to fit them in the box when dimmer is connected.
- Use caution to avoid marring wall surface with the metal frame.

CONSEILS

- Plier d'abord les fils dans la boîte murale pour faciliter leur insertion dans le boîtier lorsque le dispositif est branché.
- Prendre soin de ne pas érafler la surface murale avec le boîtier métallique.

CONSEJOS

- Pliegue de antemano los cables en la caja de la pared para que sea más fácil introducirlos en la caja cuando el dispositivo esté conectado.
- Tenga cuidado para evitar dañar la superficie de la pared con el bastidor de metal.

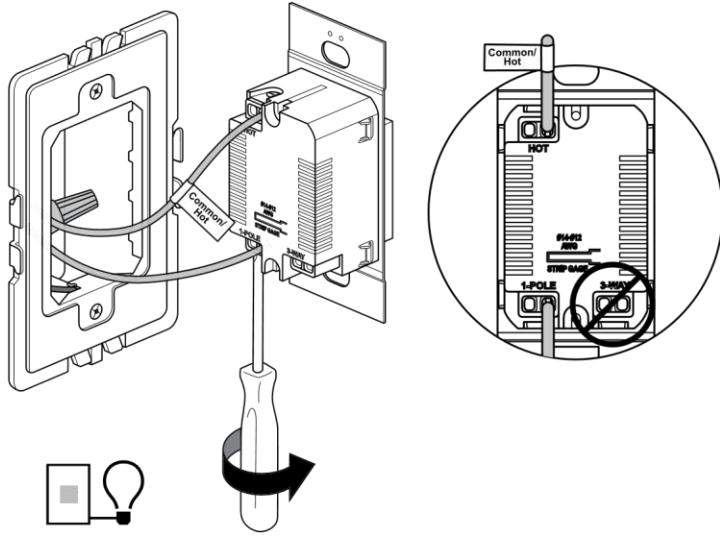


4

Connect new dimmer as shown. Insert wires into terminals and tighten screws securely. Do NOT over-tighten (to 10 in. lbs.).

Brancher le nouveau variateur comme illustré. Insérez les fils dans les bornes et serrez fermement les vis. Ne PAS trop serrer (à 10 livres-pouce).

Conecte el nuevo regulador como se muestra en la figura. Inserte los cables en los terminales y ajuste bien los tornillos. NO ajuste en exceso. (Ajuste a 10 libras-pulgada).



Single Pole

NOTE – In a 3-Way installation, use one dimmer and one switch. Do NOT use two dimmers.

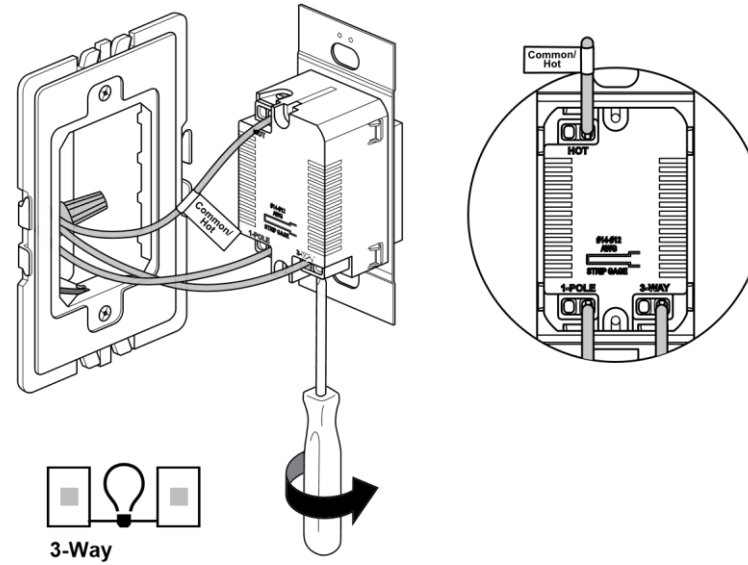
REMARQUE : Dans une installation à trois voies, utiliser un variateur et un commutateur. Do NOT use 3-WAY. Ne PAS utiliser deux variateurs.

Pôle simple

NOTA: En una instalación de un interruptor. NO utilice dos reguladores. R accorder le fil identifié par « Common/Hot » (commun/courant) de l'étape 1 à « HOT » (courant). R accorder l'autre fil à « 1-POLE » (pôle simple). Ne PAS utiliser « 3-WAY ».

Polo único

- Conecte el cable identificado como Común/Vivo en el paso 1 a HOT (Vivo).
- Conecte el otro cable a 1-POLE (polo único).
- NO use 3-WAY (3 vías).



3-Way

- Connect the wire identified as Common/Hot in Step 1 to HOT.
- Connect one of the other wires to 1-POLE.
- Connect remaining wire to 3-WAY.

Trois voies

- R accorder le fil identifié par « Common/Hot » (commun/courant) de l'étape 1 à « HOT » (courant).
- Raccorder l'un des autres fils à « 1-POLE » (pôle simple).
- Raccorder le dernier fil à « 3-WAY » (3 voies).

3 vías

- Conecte el cable identificado como Común/Vivo en el paso 1 a HOT (Vivo).
- Conecte uno de los otros cables a 1-POLE (polo único).
- Conecte el cable restante a 3-POLE (tres polos).

5

Carefully fold wires into box. Snap dimmer into frame.

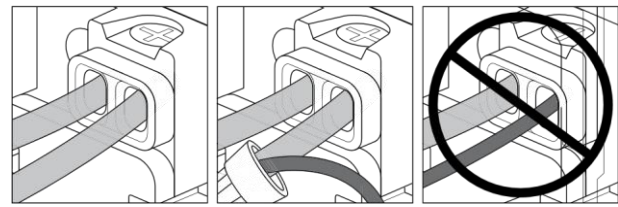
Plier soigneusement les fils dans la boîte. Enclencher le dispositif dans le boîtier.

Pliegue cuidadosamente los cables hacia el interior de la caja.

WARNING: Do not pair different size wires in the same terminal. If you have different size wires, use a wire nut to add a 6 inch pigtail gauge wire to the smaller gauge wire.

AVERTISSEMENT : Ne pas associer des fils de section la même borne. Avec des fils de section différente, utiliser un connexion pour ajouter un toron de 15 cm (6 pouces) du fil de calibre plus petit.

ADVERTENCIA: No junte cables de diferentes calibres en terminal. Si tiene cables de diferentes calibres, utilice una tuerca para cables para agregar un empalme de calibre al cable de menor calibre.



Same size. Different size with pigtail. Different size. Section identique. Section différente avec toron. Section différente. Mismo calibre. Diferente calibre con empalme. Diferente calibre. 15 cm (6 pulg.) del mismo

terminal. If you of the same

diférente dans capuchon de même calibre au

el mismo

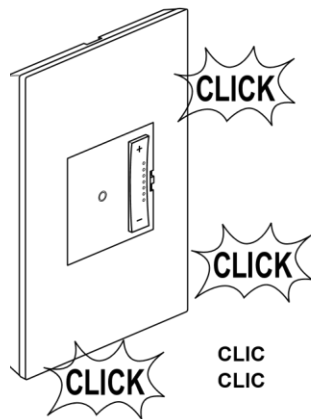
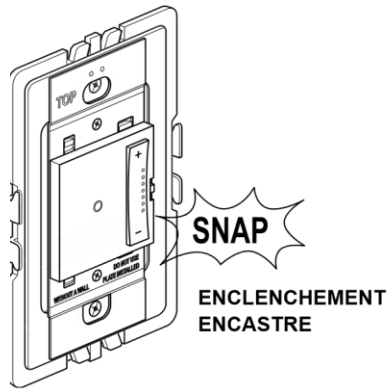
Encastre el dispositivo en el bastidor.

6

Snap wall plate to frame.
There are three click-stops to adjust the fit of the wall plate to the dimmer and the wall.

Enclencher la plaque murale au boîtier.
Trois arrêts par enclenchement sont disponibles pour permettre de choisir l'alignement de la plaque murale avec la surface frontale du dispositif.

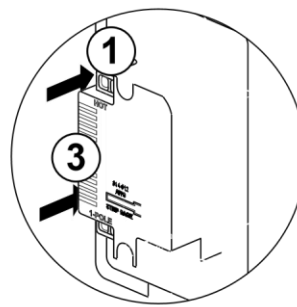
Encastre la placa de pared al bastidor. Hay tres toques de profundidad con clics para que pueda elegir la forma en la que la placa de pared se alinea con la superficie frontal del dispositivo.



NOTE – If you need to remove dimmer after snapping into frame, first remove frame from wall box to access the four locking tabs on the back of the dimmer. Insert a flat screwdriver to depress tabs as you apply pressure to push dimmer out.

REMARQUE - Si un dispositif doit être enlevé du boîtier, retirer le boîtier de la boîte murale. Insérer un tournevis à tête plate à l'arrière du boîtier et appuyer sur les languettes du dispositif pour le déverrouiller et le pousser vers l'avant.

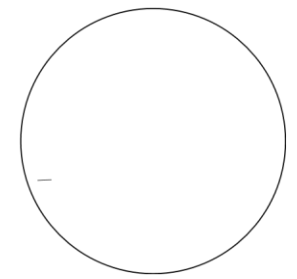
NOTA: Si necesita quitar un dispositivo del bastidor, retire el bastidor de la caja de la pared. Inserte un destornillador plano desde la parte posterior del bastidor y presione las lengüetas en el dispositivo para destrabarlas y empujarlo hacia adelante.



NOTE – To remove wall plate, insert a small, flat screwdriver in notches on wall plate and twist gently to pry from frame.

REMARQUE - Si la plaque murale doit être retirée, insérer un tournevis à tête plate dans les rainures situées à l'arrière de la plaque et les tourner lentement.

NOTA: Para quitar la placa de pared o retirarla, inserte un destornillador plano en la muesca como se muestra, y gire suavemente.



Never apply cleaner directly to the dimmer or wall plate. Apply to a soft cloth and use cloth to remove any smudges from the product.

N'appliquer jamais de produit nettoyant directement sur le variateur ou la plaque murale. Appliquez sur un chiffon doux et utilisez ce dernier pour retirer toute trace du produit.

quitar cualquier mancha que pudiera haber en el producto.

Technical Assistance: (877) 295-3472
www.adornemyhome.com/install

LIMITED LIFETIME WARRANTY

Limited lifetime warranty information for adorne™ products is available at www.adornemyhome.com/warranty. Limited warranty information for adorne™ products may also be obtained free of charge by sending a written request, along with your proof of purchase (including purchase date), to:

Legrand
Attn: adorne Customer Service/Warranty Department
50 Boyd Avenue
Syracuse, NY 13209

Assistance technique :
(877) 295-3472
www.adornemyhome.com/install

Asistencia técnica:
(877) 295-3472
www.adornemyhome.com/install

GARANTIE À VIE LIMITÉE

Des informations concernant la garantie à vie limitée des produits Hay disponible información sobre la garantía limitada de por vida para adorne™ sont disponibles sur www.adornemyhome.com/warranty. Des los productos adorne™ en www.adornemyhome.com/warranty informations sur la garantie à vie limitée des produits peuvent être obtenues gratuitement en envoyant une demande écrite, avec une preuve de l'achat (avec la date d'achat), à : con una prueba de compra (que incluya la fecha de compra), a:

Legrand
Attn: adorne Customer Service/Warranty Department
50 Boyd Avenue
Syracuse, NY 13209

Legrand
Attn: adorne Customer Service/Warranty Department
50 Boyd Avenue
Syracuse, NY 13209

© Copyright 2012 Legrand All Rights Reserved.
© Copyright 2012 Legrand Tous droits réservés Legrand.
© Copyright 2012 Legrand Legrand Todos los derechos reservados.

No: 340971 – 10/14

860.233.6251
1.877.BY.LEGRAND
www.legrand.us
www.legrand.ca

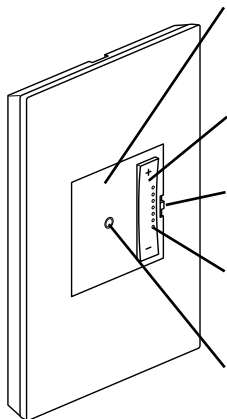


CONTROLS

TAP INPUT: 3 PUSHBUTTONS

On/Off pushbutton

- Momentary push with Load Off turns Load On to LDL (last dim level). LEDs to flash, and initiates manual calibration:
- Push and hold approximately 2s with Load On fades Load Off over approximately 30s ("go to bed" feature). During the slow fade-off interval the



On/Off Button

- Double-tap with Load Off turns Load On to maximum brightness.
- Double-tap with Load On turns Load On to maximum brightness.

Rocker + pushbutton

- Momentary push with Load Off turns Load On to LDL (last dim level).
- Momentary push with Load On increases brightness 1 increment (approx 2%

Disable/Enable Locator LED

- Push and hold with Load On ramps brightness up (approx 5 sec from min to max).
- Double-tap with Load Off turns Load On to maximum brightness.

LED Lights

- Momentary push with Load Off turns Load On to LDL (last dim level).
- Momentary push with Load On decreases brightness 1 increment (approx 2% of max brightness).

Locator LED

- Push and hold with Load On ramps brightness down (approx 5 sec from max to min).
- Double-tap with Load Off turns Load On to maximum brightness. Step through preset trim levels dwelling for approximately 2 seconds at each trim level. The

VISUAL INDICATORS: 10 LEDS

Locator LED (White) – On whenever Load is Off. Can be disabled by user.

Rocker + LED (White) – On whenever Load is On, flashes during calibration.

Rocker - LED (White) – On whenever Load is On, flashes during calibration.

Bargraph LEDs (White x 7) – On to indicate brightness level when Load is On,

After the dimmer performs the above initialization, it will perform as specified in

USER ADJUSTMENTS

Min Level Trim

- Hold Rocker button down for approximately 10s after minimum brightness reached. Bargraph LEDs will turn on to indicate cal mode activated.

- Releasing button within 5 seconds activates automated Min Level Trim feature as described in Initial Turn-on section below.

- Continuing to hold button for approximately 5 more seconds causes the +/- Momentary push with Load On turns Load Off.

- Pressing On/Off button cycles through 12 preset trim levels.

- Pressing either Rocker button exits calibration and stores selected trim level.

- Pressing either Rocker button exits calibration and stores selected trim level.

- Reached. LEDs will flash to indicate cal mode activated.

- Pressing On/Off button cycles through 12 preset trim levels.

- Pressing either Rocker button exits calibration and stores selected trim level. of max brightness).

- Holding On/Off button down for approximately 10s with load off toggles Locator LED enable/disable.

INITIAL TURN-ON

The dimmers will perform the following sequence after power is applied

(installation, power return after a blackout, circuit breaker resets):

- Turn Bargraph and Rocker +/- LEDs on for approximately 1 second.

- Turn load on max brightness for approximately 2 seconds.

- Run an automated Min Level Trim algorithm:

- Step through preset trim levels dwelling for approximately 2 seconds at each trim level. Check if load current is sensed

lowest trim level that results in a stable load current sensed reading will

If load is detected during automated Min Level Trim, store new Min Level

Trim values to nonvolatile EEPROM. If no load detected, load default

Min Level Trim values. Off when Load is Off.

the previous sections of this document.

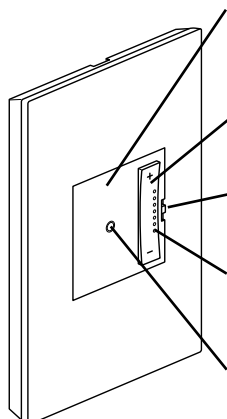
CAUTION
Always slide the Air Gap Switch to the full down (OFF) position when changing a light bulb.

COMMANDES

UTILISATION : 3 BOUTONS-POUSSOIRS

Bouton-poussoir Marche/Arrêt

- Pour allumer la lumière et rétablir le dernier niveau de luminosité utilisé, lorsque la lumière est éteinte. niveau minimum de luminosité atteint. Les DEL en barres s'allument pour
- Pour éteindre la lumière, appuyer rapidement sur l'interrupteur. indiquent que le mode d'étalonnage est activé.



- Appuyer sur le bouton pendant environ 2 secondes pour éteindre progressivement la lumière sur une durée d'environ 30 secondes (fonction "Se coucher"). Durant cette extinction progressive, la diode la plus haute clignote à une fréquence d'environ 3 Hz.

- Pour allumer la lumière et bénéficier de la luminosité maximale, tapoter à deux reprises sur le bas de la palette lorsque la lumière est éteinte.
- Pour bénéficier de la luminosité maximale, tapoter à deux reprises sur l'interrupteur lorsque la lumière est allumée.

Bouton +/- à bascule l'étalonnage et d'enregistrer le niveau de réglage sélectionné.

- Pour allumer la lumière et rétablir le dernier niveau de luminosité utilisé, de la palette lorsque la lumière est éteinte.
- Appuyer sur le bouton à bascule + pendant environ 10 secondes une fois le

- Pour augmenter la luminosité d'un palier (environ 2 % de la luminosité niveau maximum de luminosité atteint. Les DEL clignotent pour indiquer que
- Pour augmenter la luminosité, maintenir enfoncé le haut de la palette (environ 5 secondes entre la luminosité minimale et maximale).

- Pour augmenter la luminosité, maintenir enfoncé le haut de la palette (environ 5 secondes entre la luminosité minimale et maximale).
- Appuyer sur l'un ou l'autre des boutons à bascule permet de quitter l'étalonnage et d'enregistrer le niveau de réglage sélectionné.

Bouton-poussoir - à bascule

- Pour allumer la lumière et rétablir le dernier niveau de luminosité utilisé, bouton Marche/Arrêt pendant environ 10 secondes lorsque la lumière est éteinte.
- Pour activer/désactiver la diode d'emplacement, il suffit d'appuyer sur le bouton Marche/Arrêt pendant environ 10 secondes lorsque la lumière est éteinte.

Pour diminuer la luminosité d'un palier (environ 2 % de la luminosité maximale), appuyer rapidement sur le bouton lorsque la lumière est allumée.

Pour diminuer la luminosité, maintenir enfoncé le bas de la palette (environ 5 secondes entre la luminosité maximale et minimale).

Pour allumer la lumière et bénéficier de la luminosité maximale, tapoter à deux reprises sur le bas de la palette lorsque la lumière est éteinte.

INDICATEURS VISUELS : 10 DEL

Diode d'emplacement (blanche) : elle est allumée lorsque la lumière est éteinte.

- Un algorithme de réglage du niveau minimum est exécuté automatiquement : Elle peut être désactivée par l'utilisateur.

DEL + à bascule (blanche) : elle est allumée lorsque la lumière est allumée et sec ondes chacun. Vérifier si le courant de charge est détecté à chaque elle clignote pendant l'étalonnage. niveau de réglage. Le niveau de réglage minimum qui conduit à une

DEL - à bascule (blanche) : elle est allumée lorsque la lumière est allumée et détection stable du courant sera utilisé.

DEL en barres (7 blanches) : elles sont allumées pour indiquer le niveau minimum, enregistrer les nouvelles valeurs de niveau minimum dans la mémoire EEPROM non volatile. Si elle n'est pas détectée, charger les valeurs de niveau minimum par défaut.

Une fois que le variateur aura effectué l'initialisation ci-dessus, il fonctionnera tel qu'indiqué dans les sections précédentes de ce document.

AJUSTEMENTS PAR L'UTILISATEUR

Réglage du niveau minimum

Appuyer rapidement sur le bas de la palette

Interrupteur

Si le bouton est relâché dans les 5 secondes, la fonction de réglage du niveau minimum automatique est activée comme indiqué dans la section « Première « Se coucher » »).

- Si le bouton est maintenu enfoncé pendant 5 secondes supplémentaires, les DEL +/- clignotent et l'étalonnage manuel est initié :

Le bouton Marche/Arrêt permet de choisir parmi 12 niveaux de réglage

Appuyer sur l'un ou l'autre des boutons à bascule permet de quitter l'Interrupteur à

Ajustement du niveau maximum (éco-énergétique) appuyer rapidement sur le bas

de la palette

niveau maximum de luminosité atteint. Les DEL clignotent pour indiquer que le mode d'étalonnage est activé.

Le bouton Marche/Arrêt permet de choisir parmi 12 niveaux de réglage prédéfinis.

Activation/Désactivation de la diode d'emplacement

Appuyer rapidement sur le bas de la palette lorsque la

PREMIÈRE MISE EN ROUTE

À la mise sous tension (installation, retour du courant après une coupure, réinitialisation des disjoncteurs), le variateur lance automatiquement la séquence suivante :

- La luminosité est maximale pendant environ 2 secondes.

Les niveaux de réglage prédéfinis restent affichés pendant environ 2 secondes. Vérifier si le courant de charge est détecté à chaque elle clignote pendant l'étalonnage. niveau de réglage. Le niveau de réglage minimum qui conduit à une

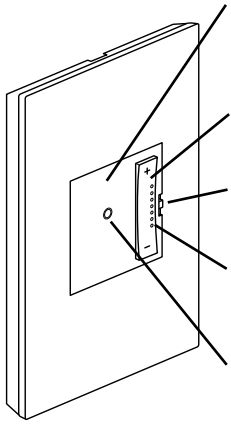
Si la charge est détectée pendant le réglage automatique du niveau minimum, enregistrer les nouvelles valeurs de niveau minimum dans la mémoire EEPROM non volatile. Si elle n'est pas détectée, charger les valeurs de niveau minimum par défaut.

CONTROLES

CONTROL TÁCTIL: 3 BOTONES PULSADORES

Botón pulsador Encendido/Apagado

- Presionarla momentáneamente con la carga apagada enciende la carga en el provokará que parpadeen los LED +/- , y se inicia la calibración manual:
- Presionarlo momentáneamente con la carga encendida apaga la carga. corte preestablecidos.
- Si continua presionando el botón durante aproximadamente 5 segundos más, último nivel de graduación de la luz.
- Presionando el botón de Encendido/Apagado atravesará 12 niveles de • Mantenerlo presionado durante



Botón Encendido/ nivel Apagado encendida hace que la carga se apague gradualmente a lo largo de 30 segundos (función para "ir a dormir"). Durante el intervalo de apagado gradual lento, titilará el primer LED encendido de arriba hacia abajo del indicador de barras a aproximadamente 3 Hz.

Botón Balancín • Tocarla dos veces con la carga apagada lleva la carga a su brillo máximo. • Tocarla dos veces con la carga encendida lleva la carga a su brillo máximo. para indicar el modo cal activado.

Balancín + botón pulsador

Interruptor de • Presionarla momentáneamente con la carga apagada enciende la carga en el corte seleccionado. Si presiona el botón Balancín, sale de la calibración y almacena el nivel de corte seleccionado. • Presionarlo momentáneamente con la carga encendida aumenta el brillo 1 punto (aprox. 2 % del brillo máximo).

Luces LED

• Presionarla y mantenerla presionada con la carga encendida aumenta rápidamente el brillo (aprox. 5 segundos, alternará entre habilitar/deshabilitar el LED). • Si mantiene presionado el botón Encendido/Apagado durante rápidamente el brillo (aprox. 5 segundos del brillo mínimo al máximo). aproximadamente 10 segundos, alternará entre habilitar/deshabilitar el LED. • Tocarla dos veces con la carga apagada lleva la carga a su brillo máximo. de ubicación.

LED de ubicación Balancín – botón pulsador

- Presionarla momentáneamente con la carga apagada enciende la carga energía (instalación, retorno de energía después de un apagón,
- Presionarlo momentáneamente con la carga encendida reduce el brillo

Los reguladores realizarán la siguiente secuencia una vez que se en el último nivel de graduación de la luz. aplique

1 punto (aprox. 2 % del brillo máximo).

Presionarla y mantenerla presionada con la carga encendida reduce aproximadamente 1 segundo.

Tocarla dos veces con la carga apagada lleva la carga a su brillo máximo.

INDICADORES VISUALES : 10 LED

LED de ubicación (Blanco): Encendido cuando la carga está apagada.

El usuario puede desactivarlo.

Balancín + LED (Blanco): Encendido cuando la carga está encendida, parpadea durante la calibración.

Balancín - LED (Blanco): Encendido cuando la carga está encendida, parpadea durante la calibración.

LED de indicador de barras (Blanco x 7): Encendido para indicar el nivel de cuando la carga está encendida, apagado cuando la carga está apagada.

AJUSTES DEL USUARIO

Nivel mínimo de corte

- Mantenga presionado el botón Balancín durante aproximadamente 10 segundos después de alcanzar el brillo mínimo. Los LEDs de indicador de barras se encienden para indicar el modo cal activado.

- Si presiona el botón Balancín, sale de la calibración y almacena el de corte seleccionado.

Nivel máximo de corte (ahorro de energía)

- Mantenga presionado el botón Balancín + durante aproximadamente 10 segundos después de alcanzar el brillo máximo. Los LEDs parpadearán
- Presionando el botón de Encendido/Apagado atravesará 12 niveles de corte preestablecidos. **entrehierro** último nivel de graduación de la luz.

Habilitar/deshabilitar el LED de ubicación

• Si mantiene presionado el botón Encendido/Apagado durante rápidamente el brillo (aprox. 5 segundos del brillo mínimo al máximo). aproximadamente 10 segundos, alternará entre habilitar/deshabilitar el LED. • Tocarla dos veces con la carga apagada lleva la carga a su brillo máximo. de ubicación.

ENCENDIDO INICIAL

- Encienda los LED +/- del indicador de barras y del balancín durante aproximadamente 1 segundo.

- Encienda el brillo máximo de la carga durante aproximadamente 2 segundos.
- Ejecute un algoritmo de Nivel máximo de corte automatizado:

- A través de los niveles de corte preestablecidos durante aproximadamente 2 segundos para cada nivel de corte. Verifique si se siente la corriente de la carga en cada nivel de corte. Se utilizará el nivel de corte más bajo que provoque una lectura de corriente de carga estable.

- Si la carga se detecta durante el nivel mínimo de corte automatizado, almacene nuevos valores de nivel mínimo de corte en una memoria EEPROM no volátil. Si no se detecta la carga, cargue los valores predeterminados de nivel mínimo de corte. brillo

Una vez que el regulador realiza la inicialización anterior, se comportará como se especificó en las secciones anteriores de este documento.

ATENCIÓN
Para cambiar una bombilla, ponga siempre el interruptor de entrehierro en posición completamente bajada (APAGADO)

No: 340971 – 10/14

© Copyright 2012 Legrand All Rights Reserved.
© Copyright 2012 Legrand Tous droits réservés Legrand.
© Copyright 2012 Legrand Legrand Todos los derechos reservados.

860.233.6251
1.877.BY.LEGRAND
www.legrand.us
www.legrand.ca

legrand®



