

OFR Series Overfloor Raceway Transition Fittings

No: 1009726R4 – 0817

Installation Instructions • Notice d'Installation • Instrucciones de Instalación

Catalog Number(s) • Numéro(s) de Catalogue • Número(s) de Catálogo: OFR10A, OFR89-2400, OFR89-4000, OFR89-DS4000, OFR-VL, OFR10IW, OFR89-VFL

Country of Origin: Made in USA • Fabriqué en USA • Hecho en USA

IMPORTANT:

Please read all instructions before beginning installation

Legrand electrical systems conform to and should be properly grounded in compliance with requirements of the current National Electrical Code or codes administered by local authorities.

All electrical products may present a possible shock or fire hazard if improperly installed or used. Legrand electrical products may bear the mark of a Nationally Recognized Testing Laboratory and should be installed in conformance with current local and/or the National Electrical Code.

IMPORTANT:

Veillez lire toutes les instructions avant de commencer.

Les systèmes électriques Legrand sont conformes aux exigences du Code national de l'électricité en vigueur ou aux codes locaux et devraient être mis au sol conformément à ceux-ci.

Tous les produits électriques peuvent comporter un risque d'électrocution ou d'incendie s'ils sont mal installés ou mal utilisés. Les produits électriques Legrand peuvent porter la marque d'un laboratoire de vérification reconnu à l'échelle nationale (NRTL) et devraient être installés en respectant le Code national de l'électricité en vigueur ou les codes locaux.

IMPORTANTE:

Lea todas las instrucciones antes de comenzar.

Los sistemas eléctricos Legrand observan y deben ser conectados a tierra adecuadamente conforme a los requisitos del Código Eléctrico Nacional o los códigos vigentes establecidos por las autoridades locales.

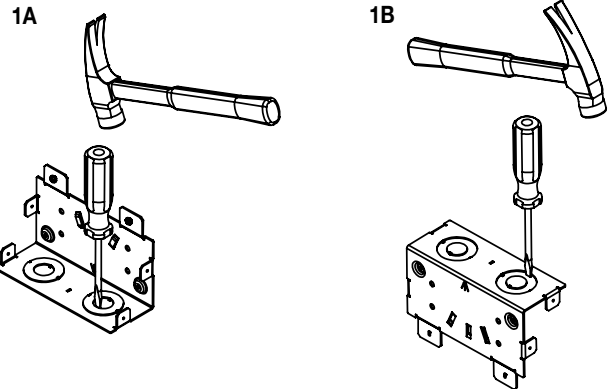
Todos los productos eléctricos pueden presentar una posible descarga o riesgo de incendio si no son utilizados o instalados adecuadamente. Los productos Legrand pueden llevar la marca del Laboratorio de Pruebas Reconocido a Nivel Nacional (NRTL, por sus siglas en inglés) y deben ser instalados conforme el Código Eléctrico Nacional y/o local vigentes.

Entrance End Fitting (OFR10A) – Raccord d'embout d'entrée (OFR10A) – Accesorio terminal de entrada (OFR10A)

- 1** Remove KOs as necessary. To remove 1/2" trade size KO (inner KO) orient as shown in 1A. To remove 1 1/4 in trade size KO (outer KO), orient as shown in 1B.

Retirez les parties défoncées au besoin. Pour retirer une partie défoncée de dimension commerciale de 13 mm (1/2 po) (partie défonçable intérieure), procédez comme en 1A. Pour retirer une partie défoncée de dimension commerciale de 32 mm (1 1/4 po) (partie défonçable extérieure), procédez comme en 1B.

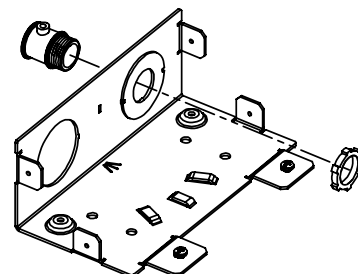
Retire los KO según sea necesario. Para retirar el KO de tamaño comercial de 1/2" (KO interior), realice la orientación como se indica en 1A. Para retirar el KO de tamaño comercial de 1 1/4" (KO exterior), realice la orientación como se indica en 1B.



- 2** Attach conduit fitting to KO and connect to conduit.

Fixez le raccord de la conduite à la partie défonçable et reliez à la conduite.

Sujete el accesorio de tubo al KO y conéctelo al tubo.

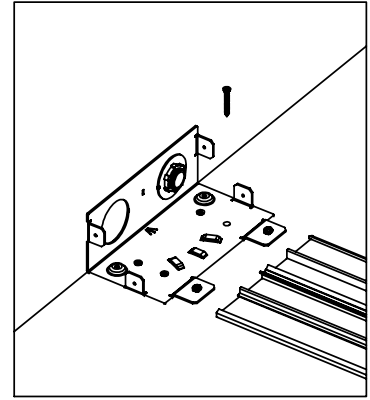


3

Using #8 fasteners, install base of End Fitting directly on top of existing floor covering. The screw type should be appropriate for the type of floor, which the raceway is being installed on.

À l'aide d'attaches #8, installez la base du raccord directement au haut du couvre-plancher actuel. Le type de vis devrait être adapté au type de plancher sur lequel la piste est installée.

Utilizando sujetadores n.º 8, instale la base del accesorio terminal directamente en la parte superior de la cubierta del piso. El tipo de tornillo debe ser adecuado para el tipo de piso en el cual se está instalando la canaleta para cables.

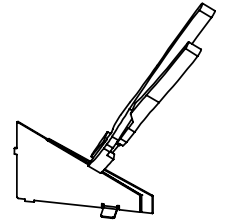
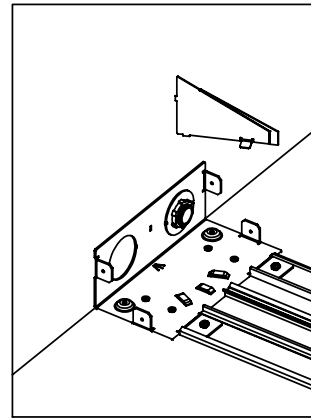


4

Slide raceway base onto End Fitting connecting tabs and tighten #8-32 screws to secure.

Faites glisser la base de la piste sur les onglets de branchement du raccord d'extrémité et posez des vis #8-32 pour fixer.

Deslice la base de la canaleta para cables en las pestañas de conexión del accesorio terminal y ajuste los tornillos n.º 8-32 para fijarlos.



5

Attach Divider to End Fitting base in the desired orientation. If the center position is used, the breakaway tab must be removed from the divider.

Fixez le séparateur à la base du raccord d'extrémité dans la direction souhaitée. Si vous optez pour le centre, l'onglet de répartition doit être retiré du séparateur.

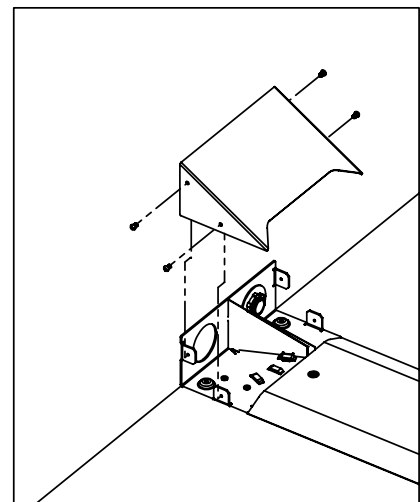
Asegure el divisor a la base del accesorio terminal en la orientación deseada. Si se utiliza la posición central, debe retirarse la pestaña de separación del divisor.

6

Attach raceway cover.

Fixez le couvercle de la piste.

Sujete la cubierta de la canaleta para cables.



7

Attach End Fitting cover using (4) #6-32 round head screws.

Fixez le couvercle du raccord d'extrémité à l'aide de quatre (4) vis à tête ronde #6-32.

Sujete la cubierta del accesorio terminal utilizando (4) tornillos de cabeza redonda n.º 6-32.

Raceway Transition Fittings (OFR89-2400, OFR89-4000, OFR89-DS4000)

Raccords de transition de piste (OFR89-2400, OFR89-4000, OFR89-DS4000)

Accesorios de transición de canaletas para cables (OFR89-2400, OFR89-4000, OFR89-DS4000)

1

Using #8 fasteners, install base of Transition Fitting directly on top of existing floor covering. The screw type should be appropriate for the type of floor, which the raceway is being installed on.

À l'aide de vis #8, installez la base du raccord de transition directement sur le recouvrement de plancher. Le type de vis devrait être adapté au type de plancher sur lequel la piste est installée.

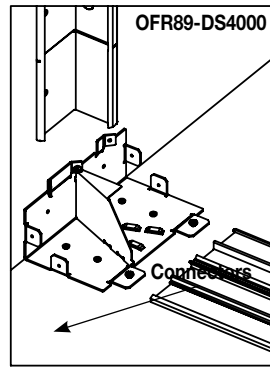
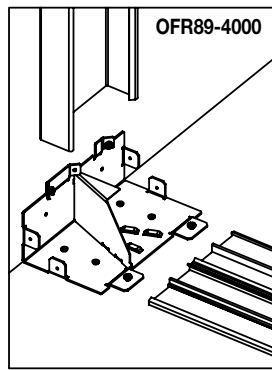
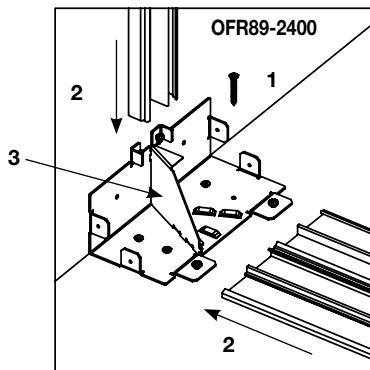
Utilizando sujetadores n.º8, instale la base del accesorio de transición directamente en la parte superior de la cobertura del piso. El tipo de tornillo debe ser adecuado para el tipo de piso en el cual se está instalando la canaleta para cables.

2

Slide OFR and wall mounted raceway bases onto Transition Fitting connecting tabs and tighten #8-32 screws to secure.

Faites glisser la base de l'OFR et de la piste murale sur les onglets de connexion du raccord de transition et fixez avec des vis #8-32.

Deslice el OFR y las bases de las canaletas para cables montadas en la pared en las pestañas de conexión del accesorio de transición y ajuste los tornillos n.º 8-32 para fijarlos.



3

Attach Divider to Transition base in the desired orientation. Fitting is provided with (3) dividers (Left, Right, Middle). Select the divider that properly maintains division between both raceways.

Fixez le séparateur à la base du raccord de transition dans la position souhaitée. Le raccord est fourni avec trois (3) séparateurs (gauche, droite, centre). Choisissez le séparateur qui assure correctement la division entre les pistes.

Asegure el divisor a la base de transición en la orientación deseada. Los accesorios se suministran con (3) divisores (izquierdo, derecho, central). Seleccione el divisor que mantenga adecuadamente la división entre ambas canaletas para cables.

4

Attach Raceway covers.

Fixez le couvercle de la piste.

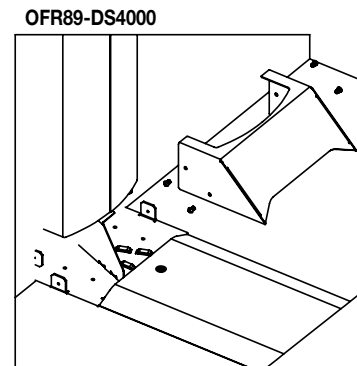
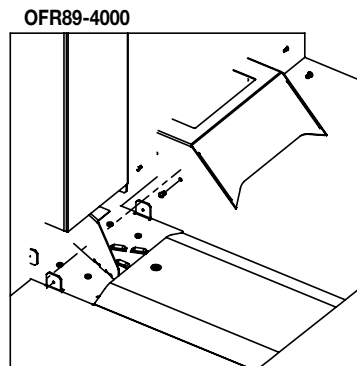
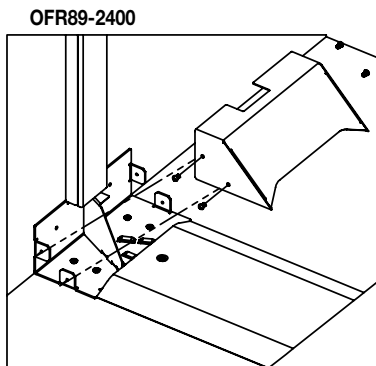
Sujete las cubiertas de las canaletas para cables.

5

Attach Transition cover using (4) #6-32 round head screws.

Fixez le couvercle de transition à l'aide de (4) vis à tête ronde de #6-32.

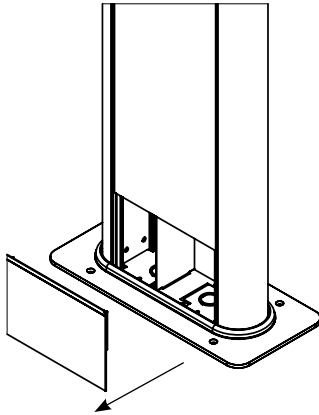
Sujete la cubierta de transición usando (4) tornillos de cabeza redonda N° 6-32.



Vista Point5 Transition Fitting (OFR-VL)
Raccord de transition Vista Point5 (OFR-VL)
Accesorios de transición Vista Point5 (OFR-VL)

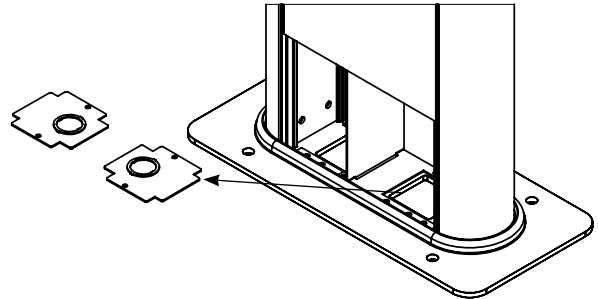
1

Remove lower access panel from Vista Point5.
Retirez le panneau d'accès inférieur de Vista Point5.
Retire el panel de acceso inferior del Vista Point5.



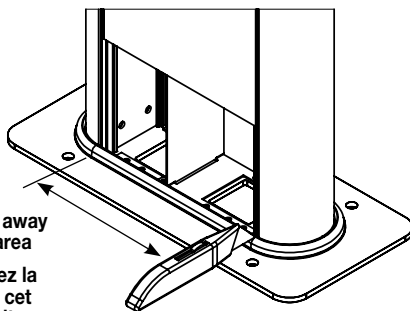
2

Remove conduit adapter plates from base of Vista Point5.
Retirez les plaques d'adaptateur de conduite de la base de Vista Point5.
Retire las placas del adaptador de tubos de la base de Vista Point5.



3

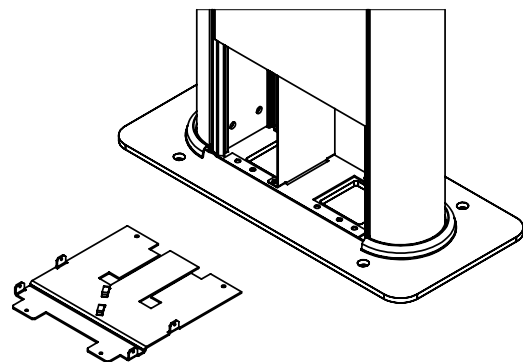
Use a razor knife to remove the edge of the plastic boot across the opening where the Access Panel was.
À l'aide d'un couteau rasoir, enlevez le bord de la gaine de plastique le long de l'ouverture où était installé le panneau d'accès.
Utilice un cuchillo navaja para retirar el borde de la zapata de plástico de un lado al otro de la abertura donde estaba el panel de acceso.



Cut Boot away in this area
Découpez la gaine à cet endroit

4

Attach Transition Fitting base to base of Vista Point5 using (2) #8-32 round head screws. Vista Point5 divider must be oriented as shown.
Fixez la base du raccord de transition à la base de Vista Point5 à l'aide de deux (2) vis à tête ronde #8-32. Le séparateur Vista Point5 doit être installé tel qu'illustré.
Sujete la base del accesorio de transición a la base de Vista Point5 utilizando (2) tornillos de cabeza redonda n.º 8-32. El divisor de Vista Point5 debe estar orientado como se indica.

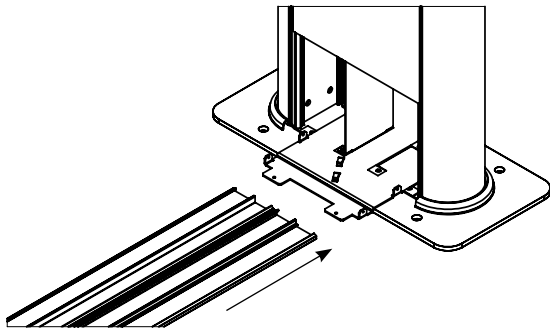


5

Insert Transition Fitting connecting tabs into outer channels of raceway base mounted to floor. Tighten two (2) #8-32 screws to secure.

Insérez les onglets de branchement du raccord de transition dans les canaux externes de la base de la piste fixée au plancher. Serrez deux (2) vis #8-32.

Introduzca las pestañas de conexión del accesorio de transición en los canales exteriores de la base de la canaleta para cables montada al piso. Ajuste los dos (2) tornillos n.º 8-32 para fijarlos.

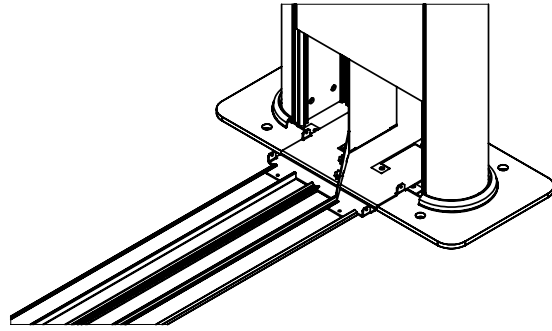


6

Attach Divider to Transition Fitting base.

Fixez le séparateur à la base du raccord de transition.

Sujete el divisor a la base del accesorio de transición.

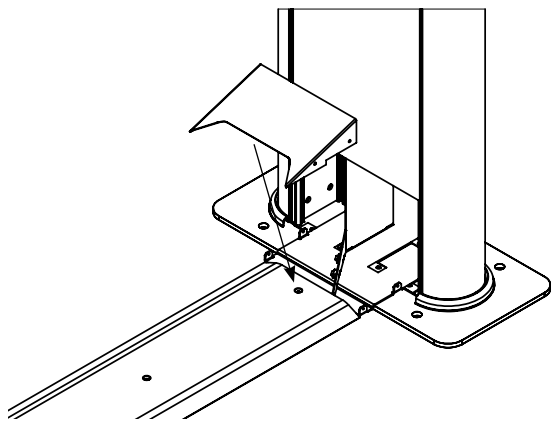


7

Attach Raceway cover and Transition fitting cover using (4) #6-32 round head screws.

Fixez le couvercle de la piste et le couvercle du raccord de transition à l'aide de quatre (4) vis à tête ronde #6-32.

Sujete la cubierta de la canaleta para cables y la cubierta de accesorios de transición usando (4) tornillos de cabeza redonda n.º 6-32.

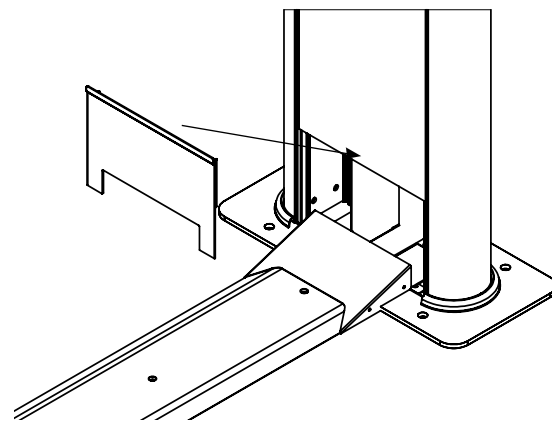


8

Replace the Vista Point 5 lower access panel with the panel included with the Transition Fitting.

Remplacez le panneau d'accès inférieur Vista Point5 par le panneau fourni avec le raccord de transition.

Sustituya el panel de acceso inferior Vista Point 5 por el panel incluido con los accesorios de transición.



In-Wall Entrance Fitting (OFR10IW)

Raccord de transition Vista Point5 (OFR-VL)

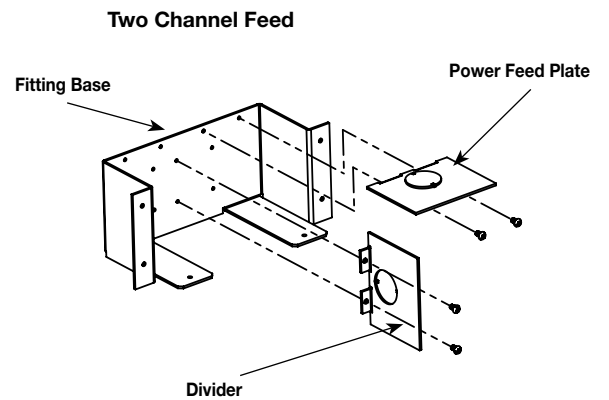
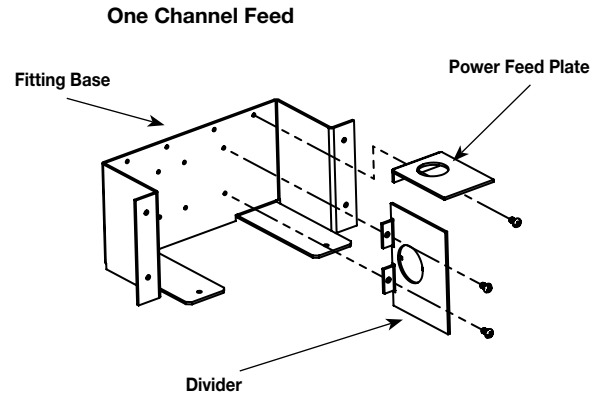
Accesorios de transición Vista Point5 (OFR-VL)

1

Install Power Feed Plate and Divider into fitting Base. Fitting is provided with a 1 channel and a 2 channel Power Feed Plate. The Power Feed Plate can be installed on either side of the fitting base.

Retirez le panneau d'accès inférieur de Vista Point5.

Retire el panel de acceso inferior del Vista Point5.

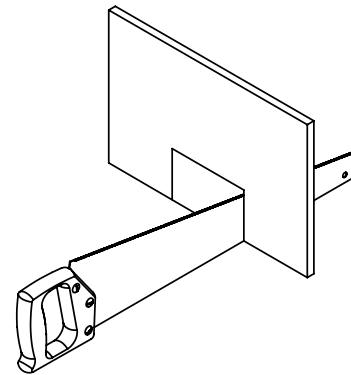


2

Cut 4 1/2" H x 7 1/4" W [114mm x 184mm] opening at base of wall.

Retirez les plaques d'adaptateur de conduite de la base de Vista Point5.

Retire las placas del adaptador de tubos de la base de Vista Point5.

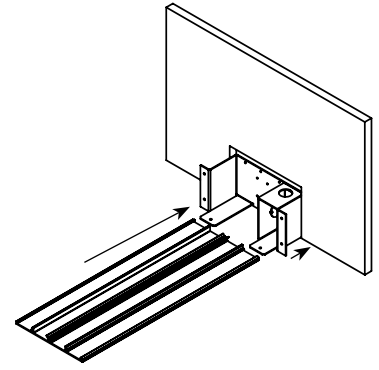


3

Slide raceway base onto End Fitting connecting tabs and tighten #8-32 screws to secure.

Retirez les plaques d'adaptateur de conduite de la base de Vista Point5.

Retire las placas del adaptador de tubos de la base de Vista Point5.



4

For power feed, or as needed, attach flexible conduit to feed plate using an appropriate fitting.

Retirez les plaques d'adaptateur de conduite de la base de Vista Point5.

Retire las placas del adaptador de tubos de la base de Vista Point5.

5

Slide fitting base into opening in wall, until the fitting base comes in contact with the wall. Secure the raceway base using #8 fasteners.

Retirez les plaques d'adaptateur de conduite de la base de Vista Point5.

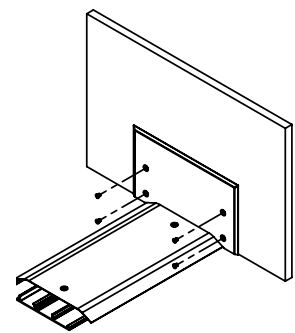
Retire las placas del adaptador de tubos de la base de Vista Point5.

6

Attach raceway cover.

Retirez les plaques d'adaptateur de conduite de la base de Vista Point5.

Retire las placas del adaptador de tubos de la base de Vista Point5.



7

Attach end fitting cover using 4 #8-32 screws.

Retirez les plaques d'adaptateur de conduite de la base de Vista Point5.

Retire las placas del adaptador de tubos de la base de Vista Point5.

Vista Large Transition (OFR89-VFL)

Raccord de transition Vista Point5 (OFR-VL)

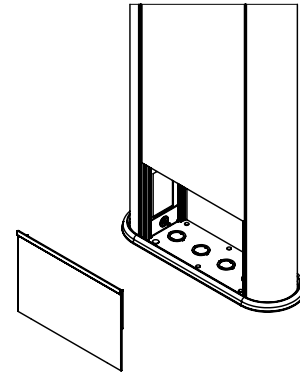
Accesorios de transición Vista Point5 (OFR-VL)

1

Remove lower access panel from Vista.

Retirez le panneau d'accès inférieur de Vista Point5.

Retire el panel de acceso inferior del Vista Point5.

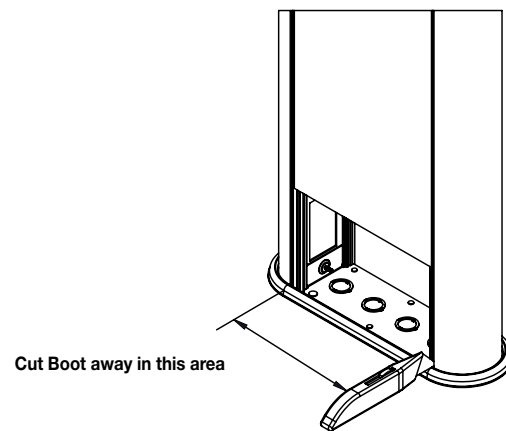


2

Use a razor knife to remove the edge of the plastic boot.

Retirez le panneau d'accès inférieur de Vista Point5.

Retire el panel de acceso inferior del Vista Point5.

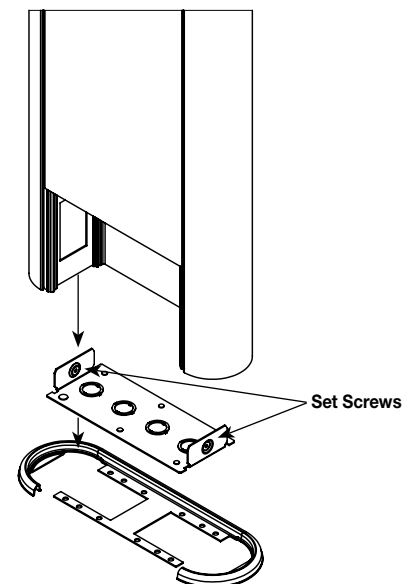


3

Remove boot and lower plate by loosening (2) set screws in sides of lower plate.

Retirez le panneau d'accès inférieur de Vista Point5.

Retire el panel de acceso inferior del Vista Point5.

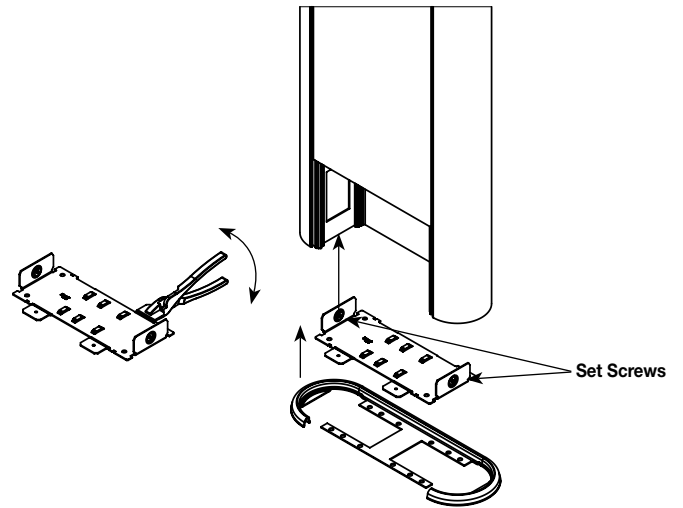


4

Remove unused connecting tabs on OFR Vista lower plate by twisting off with pliers. Slide legs of plate into channels in Vista supports. Tighten (2) set screws in sides of lower plate. Place boot underneath new lower plate.

Retirez le panneau d'accès inférieur de Vista Point5.

Retire el panel de acceso inferior del Vista Point5.

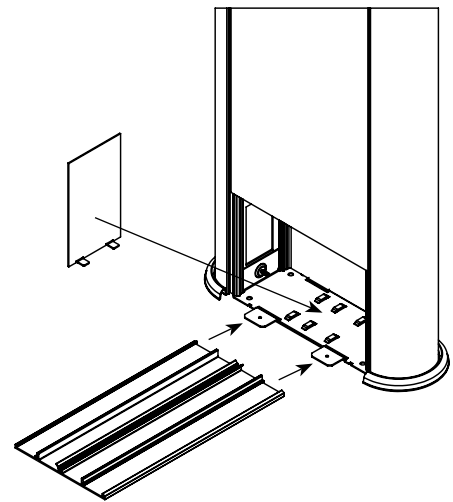


5

Slide raceway base onto Lower Plate connecting tabs and tighten #8-32 screws to secure.

Retirez le panneau d'accès inférieur de Vista Point5.

Retire el panel de acceso inferior del Vista Point5.



6

Insert divider into desired location on Lower Plate.

Retirez le panneau d'accès inférieur de Vista Point5.

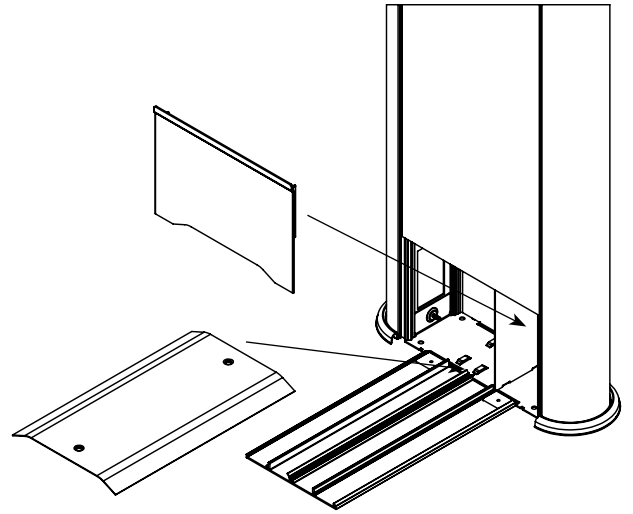
Retire el panel de acceso inferior del Vista Point5.

7

Attach raceway cover.

Retirez le panneau d'accès inférieur de Vista Point5.

Retire el panel de acceso inferior del Vista Point5.



8

Attach Vista OFR panel by snapping onto Vista supports.

Retirez le panneau d'accès inférieur de Vista Point5.

Retire el panel de acceso inferior del Vista Point5.

OFR Series Overfloor Raceway Wire Fill Capacities for Power*

WIRE SIZE THHN/THWN	O.D.		WIRE CROSS-SECTIONAL AREA	# OF WIRES PER OUTER CHANNEL (40% FILL)	# OF WIRES PER OUTER CHANNEL w/OFR1 (40% FILL)**	# OF WIRES PER OUTER CHANNEL w/OFR9 (40% FILL)	# OF WIRES PER INNER CHANNEL (40% FILL)
	Inches	[mm]					
14 AWG	0.111	[2.8]	0.010	18	13	10	19
12 AWG	0.130	[3.3]	0.013	13	10	7	14
10 AWG	0.164	[4.2]	0.021	8	3	2	9
8 AWG	0.216	[5.5]	0.037	4	4	3	5

OFR Series Overfloor Raceway Wire Fill Capacities for Communications

	CABLE/WIRE SIZE	O.D. (Approx Dia.)		WIRE CROSS-SECTIONAL AREA	# OF CABLES PER OUTER CHANNEL (40% FILL)	# OF CABLES PER OUTER CHANNEL w/OFR1 (40% FILL)**	# OF CABLES PER OUTER CHANNEL w/OFR9 (40% FILL)	# OF CABLES PER INNER CHANNEL (40% FILL)
		Inches	[mm]					
UNSHIELDED TWISTED PAIR	4-Pair, 24 AWG, Cat 3	0.190	[4.8]	0.028	6	4	3	6
	4-Pair, 24 AWG, Cat 5e	0.210	[5.3]	0.035	5	3	2	5
	4-Pair, 24 AWG, Cat 6	0.250	[6.4]	0.049	3	2	2	3
	4-Pair, 24 AWG, Cat 6a	0.354	[9.0]	0.098	1	1	1	2
COAXIAL	RG6/U	0.270	[6.9]	0.057	3	2	1	3
FIBER	ZipCord	0.118 x 0.236	[3 x 6]	0.025	7	5	3	7
	Round 4-Strand Fiber	0.187	[4.7]	0.027	6	4	3	6
	Round 6-Strand Fiber	0.256	[6.5]	0.051	3	2	1	3

* For additional information refer to Technical Section of Wiremold Product Guide.

** Includes OFR11, OFR48-2, OFR48-4, OFR89-2400, ORF89-4000, OFR89-DS4000 and OFR89-VIS.

No: 1009726R4 0817



860.233.6251
1.877.BY.LEGRAND
www.legrand.us
www.legrand.ca

© Copyright 2017 Legrand All Rights Reserved.
© Copyright 2017 Tous droits réservés Legrand.
© Copyright 2017 Legrand Todos los derechos reservados.

