

Model 121SLED

Vitalite® LED Rotating Light
25500629 Rev A2 1123

Limited Warranty: This product's limited warranty can be found at www.fedsig.com/SSG-Warranty

SAFETY MESSAGES TO INSTALLERS AND USERS :
Products should be installed by a licensed electrician and follow all safety instructions. Failure to do so may result in property damage, serious injury, or death.

- Read and understand instructions before installing or operating equipment.
- To avoid electrical shock hazards, do not connect wires when power is applied.
- To be an effective warning device, this product produces bright light that could be hazardous to eyesight. The possibility exists that rapid flashing lights could induce photosensitive epilepsy. Do not stare directly at the light.

OVERVIEW - The model 121SLED rotating LED warning light is designed for mounting on a flat (horizontal or vertical) surface or on a 1/2" NPT threaded pipe. Units are available in 120VAC 50/60 Hz.

Certifications and Ratings

- UL and cUL Listed
- Type 4X, IP66 enclosure. Indoor/Outdoor Use
- IP69K Compliant
- Model 121SLED is NSF Certified (dome-up) for Splash Zones and Non-food Zones to NSF/ANSI 2: Food Equipment
- Electrical ratings: 120VAC 50/60Hz, 0.075A
- Certified operating temperature: -40°F to 150°F (-40°C to 66°C)

Unpacking the Device: After unpacking the device, examine it for damage and verify the parts. If a part is missing or damaged, do not attempt to install it; contact Federal Signal Customer Support.

Installation

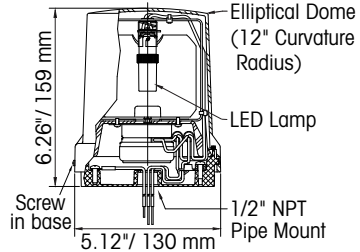
Mounting the Device

The unit comes standard to mount on a flat (horizontal or vertical) surface or a 1/2" NPT pipe. Wall or corner mounting accessories are sold separately.

Pipe Mounting: On a 1/2" NPT Pipe, feed the wires through the pipe and turn clockwise to tighten. The recommended tightening torque is 5-ft-lb (6.8 N-m).



Figure 1 Pipe Mounting



Surface/Panel Mounting: Using the provided gasket as a template, mark three mounting holes and a center hole for wiring. Drill or punch 3/16" (4.8 mm) diameter holes for mounting and a 1" (25.4 mm) hole for wiring. Set the base on the gasket, feed the wires through the center, and attach the unit to the mounting surface using the provided #8 tapping screws from the underside.

Wall/Corner Mounting: Wall (Model LSWB) and corner (Model LCMB2) brackets are sold separately. Mounting bracket accessories are not NSF Certified.

NOTE: LWMB2 and LCMB2 are Type 3R rated. If installing in combination with a 4X device, the unit is Type 3R rated. When Type 4X is required, pair with Model LSWB.

Figure 2 Wall/Corner Mounting

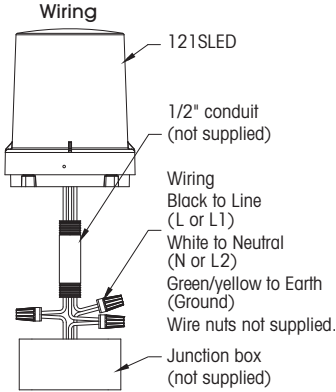


WARNING

WARNING - SHOCK HAZARD: To avoid electrical shock, do not connect wires when circuits are energized. Use 18 AWG field wiring or larger.

120VAC 50/60Hz Models: Connect the line (L or L1) power source lead to the black wire and connect the neutral (N or L2) power source lead to the white wire. Connect the ground to the green/yellow wire if required.

Figure 3 Wiring



Testing and Operating

After installation, test the system to verify that each signal operates, and establish a program for periodic testing of the device. Provide copy of these instructions to all operating personnel.

Replacing the LED Lamp

⚠ WARNING

SHOCK HAZARD – To avoid electric shock, disconnect the power and allow the lamp to cool.

To replace the lamp:

1. Remove the set screw located at the bottom of the dome.
2. Grasp the top of the dome and push it down while turning dome counterclockwise.
3. Remove the dome and ensure that the gasket between the dome and base is secured.

4. Grasp the lamp near the base and gently push toward the socket while turning counterclockwise.
5. Insert the new lamp while gently pushing it toward the socket and turning clockwise.
6. Before replacing the dome, ensure that the gasket is properly seated on the housing base.
7. Place the dome over the base and align the recesses inside the dome lip with the four pins on the base. Push down on the dome and turn clockwise until it locks in place (approximately 3/4").
8. Replace the set screw on the bottom of the dome.
9. Test the light for proper operation.

Maintenance and Service

Technical Assistance: Contact our Technical Support Team at +1 708-587-3587 or signalsupport@fedsig.com.

Repair Service: A return authorization is required. Contact your Authorized Distributor or Federal Signal Customer Support. Defective products under warranty will be repaired or replaced at Federal Signal's discretion.

Product Returns: Returns require authorization from Federal Signal. Contact your Authorized Distributor for more information on our return policy or to request a return.



FEDERAL SIGNAL
Safety and Security Systems

2645 Federal Signal Drive, University Park, Illinois 60484

Additional translations available at signaling.fedsig.com

Traducciones adicionales disponibles en signaling.fedsig.com

Customer Support 1-800-344-4634+1-708-534-4756, iordersup@fedsig.com

Technical Support 1-800-755-7621+1-708-587-3587, signalsupport@fedsig.com

signaling.fedsig.com

Modelo 121SLED

Luz giratoria LED Vitalite®
25500629 SP Rev A2 1123

Garantía limitada: la garantía limitada de este producto se puede encontrar en www.fedsig.com/SSG-Warranty

Mensajes de seguridad para instaladores y usuarios

: los productos deben ser instalados por un electricista autorizado, y se deben seguir todas las instrucciones de seguridad. De lo contrario, pueden producirse daños materiales, lesiones graves o incluso la muerte.

- Lea y comprenda las instrucciones antes de instalar u operar el equipo.
- Para evitar peligros de descarga eléctrica, no conecte los cables mientras se aplica corriente.
- Para ser un dispositivo de advertencia efectivo, este producto produce una luz brillante que podría ser peligrosa para la vista. Existe la posibilidad de que las luces intermitentes rápidas induzcan epilepsia fotosensible. No mire directamente a la luz.

Descripción: la luz de advertencia LED giratoria modelo 121SLED está diseñada para montarse en una superficie plana (horizontal o vertical) o en un tubo roscado NPT de 1/2". Las unidades están disponibles en 120 VCA 50/60 Hz.

Certificaciones y clasificaciones:

- Certificaciones UL y cUL
- Gabinete tipo 4X, IP66. Uso en interiores o exteriores
- Cumple con IP69K
- El modelo 121SLED está certificado por la NSF (cúpula hacia arriba) para zonas de salpicadura y zonas no alimentarias según NSF/ANSI 2: equipos para alimentos.
- Clasificaciones eléctricas: 120 VCA 50/60 Hz, 0,075 A
- Temperatura de funcionamiento certificada: -40 °F a 150 °F (-40 °C a 66 °C)

Desembalaje del dispositivo: después de desembalar el dispositivo, examínelo en busca de daños y verifique las piezas. Si falta una pieza o está dañada, no intente instalarla; comuníquese con Atención al cliente de Federal Signal.



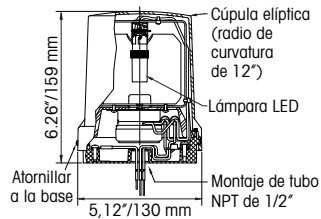
Instalación

Montaje del dispositivo

La unidad viene estándar para montarse sobre una superficie plana (horizontal o vertical) o sobre un tubo NPT de 1/2". Los accesorios de montaje en pared o esquina se venden por separado.

Montaje en tubo: en un tubo NPT de 1/2", pase los cables por el tubo y gírelos en sentido de las agujas del reloj para ajustarlos. La torsión recomendada es de 5 pies-lb (6,8 Nm).

Figura 1 Montaje en tubo



Montaje en superficie/panel: use la junta provista como plantilla y marque tres orificios de montaje y un orificio central para el cableado. Taladre o perforo orificios de 3/16" (4,8 mm) de diámetro para el montaje y un orificio de 1" (25,4 mm) para el cableado. Coloque la base en la junta, pase los cables por el centro y fíjela a la superficie de montaje con los tornillos autorroscantes n.º 8 provistos desde la parte inferior.

Montaje en pared/esquinas: los soportes para montaje en pared (modelos LSWB, LWMB2) y en esquinas (modelo LCMB2) se venden por separado y están diseñados para ser usados con el modelo 121SLED únicamente. Los accesorios para el soporte de montaje no tienen certificación NSF y son incompatibles con el modelo 121SLED-N.

NOTA: LWMB2 y LCMB2 tienen clasificación Tipo 3R. Si se instala junto con un dispositivo 4X, la unidad tiene clasificación Tipo 3R. Cuando se requiera el Tipo 4X, combinar con el modelo LSWB.

Figura 2 Montaje en pared/esquina

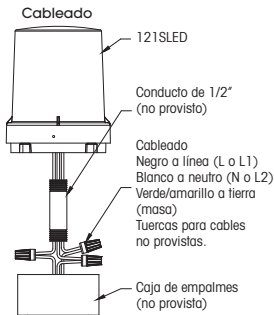


⚠ ADVERTENCIA

CONEXIONES ELÉCTRICAS: no instale la unidad en una ubicación peligrosa si la temperatura de funcionamiento excede la temperatura de ignición de la atmósfera.

Modelos de 120 VCA 50/60 Hz: conecte el cable de la fuente de alimentación de línea (L o L1) al cable negro y conecte el cable de la fuente de alimentación neutral (N o L2) al cable blanco. Realice la conexión a tierra al cable verde/amarillo si es necesario.

Figura 3 Cableado



Pruebas y funcionamiento

Después de la instalación, pruebe el sistema para verificar que cada señal funcione y establezca un programa para pruebas periódicas del dispositivo. Entregue una copia de estas instrucciones a todo el personal de operación.

Cambio de la lámpara LED

⚠ WARNING

SHOCK HAZARD – Para evitar descargas eléctricas, desconecte la alimentación y deje que la lámpara se enfríe.

Cambio de la lámpara LED:

1. Retire el tornillo de fijación ubicado en la parte inferior de la cúpula.
2. Sujete la parte superior de la cúpula y empujela hacia abajo mientras la gira en sentido antihorario.

3. Retire la cúpula y asegúrese de que la junta entre la cúpula y la base esté asegurada.
4. Sujete la lámpara cerca de la base y empuje suavemente hacia el portalámparas mientras la gira en sentido antihorario.
5. Inserte la nueva lámpara mientras la empuja suavemente hacia el portalámparas y la gira en sentido de las agujas del reloj.
6. Antes de volver a colocar la cúpula, asegúrese de que la junta esté correctamente asentada en la base de la carcasa.
7. Coloque cúpula sobre base alineando las ranuras ubicadas dentro de la pestaña de la cúpula con cuatro clavijas en la base. Empuje la cúpula y gire en el sentido de las agujas del reloj hasta que se bloquee en su lugar (aproximadamente $\frac{3}{4}$ ”).
8. Vuelva a colocar el tornillo de fijación en la parte inferior de la cúpula.
9. Pruebe el funcionamiento correcto de la luz.

Mantenimiento y servicio

Asistencia técnica: póngase en contacto con nuestro equipo de Soporte Técnico al +1 708-587-3587 o escriba a signalsupport@fedsig.com.

Servicio de reparación: se requiere una autorización de devolución. Comuníquese con su distribuidor autorizado o con el servicio de Atención al Cliente de Federal Signal. Los productos defectuosos bajo garantía se repararán o reemplazarán a criterio de Federal Signal.

Devoluciones de productos: las devoluciones requieren autorización de Federal Signal. Póngase en contacto con su distribuidor autorizado para obtener más información sobre nuestra política de devoluciones o para solicitar una devolución.



FEDERAL SIGNAL
Safety and Security Systems

2645 Federal Signal Drive, University Park, Illinois 60484

Additional translations available at signaling.fedsig.com

Traducciones adicionales disponibles en signaling.fedsig.com

Atención al cliente 1-800-344-4634+1-708-534-4756, iordersup@fedsig.com

Soporte técnico 1-800-755-7621+1-708-587-3587, signalsupport@fedsig.com

signaling.fedsig.com

Modèle 121SLED

Témoin DEL giratoire Vitalite®

25500635 FR Rev A2 1123

Garantie limitée : la garantie limitée de ce produit peut être consultée sur le site www.fedsig.com/ SSG-Warranty.

Messages de sécurité aux installateurs et aux

utilisateurs ⚠️ : les produits doivent être installés par un électricien agréé et dans le respect de toutes les instructions de sécurité. Le non-respect de ces instructions peut entraîner des dommages matériels ou des blessures graves, voire mortelles.

- Lisez les instructions et assurez-vous de bien les avoir assimilées avant d'installer ou d'utiliser le matériel.
- Afin d'éviter les risques de chocs électriques, ne branchez pas de fils si le dispositif est sous tension.
- Pour remplir sa fonction de dispositif d'alerte efficacement, cet article produit une lumière intense pouvant affecter la vue. Il est possible que les lumières clignotantes rapides induisent une épilepsie photosensible. Ne fixez pas directement la lumière.

Présentation : Le voyant d'avertissement rotatif à LED modèle 121SLED est conçu pour être monté sur une surface plane (horizontale ou verticale) ou sur un tuyau fileté 1/2" NPT. Les unités sont disponibles en 120 V CA 50/60 Hz.

Certifications et valeurs

- Homologué UL et cUL
- Coffret type 4X, IP66. Utilisation intérieure/extérieure
- Conforme à la norme IP69K
- Le modèle 121SLED-N est certifié NSF (dôme vers le haut) pour les zones d'éclaboussures et les zones non alimentaires en vertu des exigences NSF/ANSI 2 : équipement alimentaire
- Valeurs électriques : 120 V CA, 50/60 Hz, 0,075 A
- Température de fonctionnement certifiée : -40 °C à 66 °C (-40 °F à 150 °F)

Déballage de l'appareil : après avoir déballé l'appareil, examinez-le pour déceler tout dommage et vérifiez les pièces. Si une pièce est manquante ou endommagée, n'essayez pas de l'installer ; contactez le service client de Federal Signal.



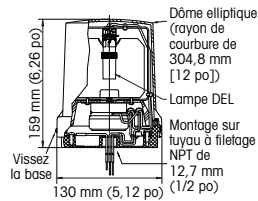
Installation

Montage de l'appareil

Les appareils sont conçus de série pour être montés sur une surface plane (horizontale ou verticale) ou sur un tuyau à filetage NPT de 12,7 mm (1/2 po). Le modèle 121SLED-N (certifié NSF) doit être monté avec le dôme vers le haut pour résister à l'accumulation d'eau et de débris et conserver la certification NSF. Les accessoires de montage mural ou en coin sont vendus séparément.

Montage en tubo : sur un tuyau de 12,7 mm (1/2 po) NPT, faites passer les fils dans le tuyau et tournez dans le sens des aiguilles d'une montre pour resserrer. Le couple de serrage recommandé est de 6,8 N-m (5 pi-lb).

Figure 1 Montage en tubo



Montage en surface/sur panneau : en utilisant le joint fourni comme modèle, marquez trois trous de montage et le trou central pour le câblage. Percez ou poinçonnez des trous de 4,8 mm (3/16 po) de diamètre pour le montage et un trou de 25,4 mm (1 po) pour le câblage. Posez la base sur le joint, faites passer les fils par le centre et fixez à la surface de montage à l'aide des vis autotaraudeuses n° 8 fournies, par le dessous.

Montage mural/en coin : les supports muraux (modèles LSWB, LWMB2) et d'angle (modèle LCMB2) sont vendus séparément et sont destinés à être utilisés avec le modèle 121SLED uniquement. Les accessoires des supports de montage ne sont pas certifiés NSF.

REMARQUE : LWMB2 et LCMB2 sont de type 3R. En cas d'installation en association avec un appareil 4X, l'appareil est de type 3R. Lorsque le type 4X est requis, il doit être couplé avec le modèle LSWB.

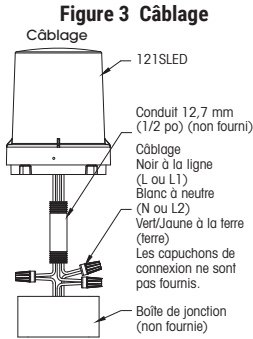
Figure 2 Montage mural/en coin



⚠ AVERTISSEMENT

BRANCHEMENTS ÉLECTRIQUES: afin d'éviter les risques de chocs électriques, ne branchez pas de fils tant que les circuits sont sous tension. Utilisez un câblage de terrain 18AWG ou plus.

Modèles 120 VCA 50/60 Hz : connectez le fil de ligne (L ou L1) de la source d'alimentation au fil noir et connectez le fil neutre (N ou L2) de la source d'alimentation au fil blanc. Connectez la terre au fil vert/jaune si nécessaire.



Essais et fonctionnement

Après l'installation, testez le système pour vérifier le fonctionnement de chaque signal et établissez un programme de test périodique de l'appareil. Fournissez une copie de ces instructions à tout le personnel de service.

Remplacement de la lampe DEL

⚠ WARNING

RISQUES DE CHOCS ÉLECTRIQUES – Pour éviter les chocs électriques, débranchez l'alimentation et laissez la lampe refroidir.

Remplacement de la lampe DEL :

1. Retirez la vis de serrage située au bas du dôme.

2. Saisissez le haut du dôme et poussez-le vers le bas tout en le tournant dans le sens inverse des aiguilles d'une montre.
3. Retirez le dôme et assurez-vous que le joint entre le dôme et la base est bien fixé.
4. Saisissez la lampe près de la base et poussez-la doucement vers la douille tout en la tournant dans le sens inverse des aiguilles d'une montre.
5. Insérez la nouvelle lampe en la poussant doucement vers la douille et en la tournant dans le sens des aiguilles d'une montre.
6. Avant de remettre le dôme en place, assurez-vous que le joint est bien en place sur la base du logement.
7. Placez le dôme sur la base et alignez les renforcements situés à l'intérieur de la lèvre du dôme avec les quatre broches sur la base. Enfoncez le dôme, puis tournez-le dans le sens des aiguilles d'une montre jusqu'à ce qu'il s'enclenche (environ 19 mm [3/4 po]).
8. Remettez la vis de serrage en place au bas du dôme.
9. Vérifiez que la lumière fonctionne correctement.

Maintenance et entretien

Assistance technique : Contactez notre équipe d'assistance technique au +1 708-587-3587 ou à l'adresse signalsupport@fedsig.com.

Service de réparation : Une autorisation de retour est nécessaire. Contactez votre distributeur agréé ou l'assistance clientèle de Federal Signal. Les produits défectueux sous garantie seront réparés ou remplacés à la discrétion de Federal Signal.

Retours de produits : Les retours requièrent l'autorisation de Federal Signal. Contactez votre distributeur agréé pour obtenir plus d'informations concernant notre politique de retour ou pour demander le retour d'un produit.



FEDERAL SIGNAL
Safety and Security Systems

2645 Federal Signal Drive, University Park, Illinois 60484

Additional translations available at signaling.fedsig.com

Traducciones adicionales disponibles en signaling.fedsig.com

Assistance clientèle +1 800 344 4634 et +1 708 534 4756, iordersup@fedsig.com

Assistance technique +1 800 755 7621 et +1 708 587 3587, signalsupport@fedsig.com
signaling.fedsig.com