



Douce sensation de chaleur immédiate

Gentle sensation of immediate heat



5 niveaux de puissance

5 power levels



Construction robuste en aluminium

Sturdy aluminum construction



Contrôle avec télécommande

Remote control

VivIO™

CHAUFFE-TERRASSE INFRAROUGE INFRARED PATIO HEATER

Découvrez Vivio, le chauffe-terrasse idéal pour prolonger la saison des terrasses au printemps comme en automne. Grâce à sa technologie infrarouge, Vivio dirige ses rayons de chaleur précisément là où vous en avez besoin, réchauffant rapidement les personnes et les objets avec une efficacité inégalée. Conçu pour les terrasses, les aires d'attente extérieures, les spas et les grands espaces intérieurs difficiles à chauffer, Vivio est polyvalent et pratique. Sa construction en aluminium et sa grille en acier inoxydable le rendent robuste et léger, assurant une durabilité exceptionnelle tout en étant facile à installer.

...

Introducing Vivio, the ideal patio heater designed to extend your patio season from spring to fall. Vivio's infrared technology directs its heat rays precisely where you need them, quickly warming people and objects with unrivalled efficiency. Designed for terraces, outdoor waiting areas, spas and large, hard-to-heat indoor spaces, Vivio is versatile and practical. Thanks to its aluminum construction and stainless steel grid, it's sturdy and lightweight, which ensures outstanding durability and easy installation.



DEP-Vivio_Stelpro_0824

°STELPRO

VivIO™

WWW.STELPRO.COM
1-844-STELPRO



CHAUFFE-TERRASSE INFRAROUGE
INFRARED PATIO HEATER



Membre platine



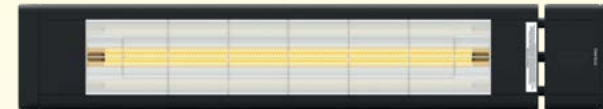
Platinum member



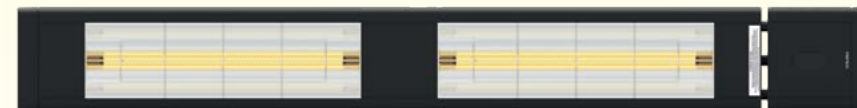
1500 W



3000 W



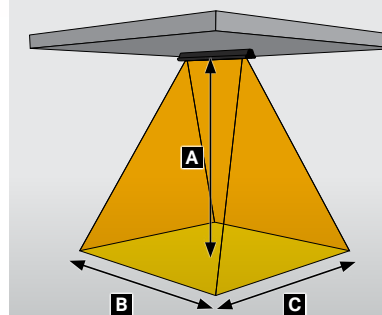
4000 W



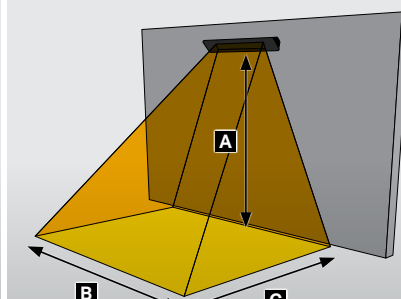
6000 W



INSTALLATION AU PLAFOND
CEILING INSTALLATION



INSTALLATION AU MUR
WALL INSTALLATION



SPÉCIFICATIONS TECHNIQUES
TECHNICAL SPECIFICATIONS

CODE	PUISSANCE POWER WATTS*	TENSION VOLTAGE VOLTS	LONGUEUR LENGTH		HAUTEUR D'INSTALLATION RECOMMANDÉE RECOMMENDED INSTALLATION HEIGHT [A]				ZONE D'ÉLÉVATION DE 10 °C ELEVATION ZONE OF 10 °C [B × C]				HAUTEUR D'INSTALLATION RECOMMANDÉE RECOMMENDED INSTALLATION HEIGHT [A]				ZONE D'ÉLÉVATION DE 5 °C ELEVATION ZONE OF 5 °C [B × C]			
			MM	PO/IN	M	PI/FT	M	PI/FT	M	PI/FT	M	PI/FT	M	PI/FT	M	PI/FT				
SVI1501BK	1500	120	819	34-11/16	1,8 à/to 2,1	6 à/to 7	2,1 × 2,1	8 × 8	1,8 à/to 2,4	8	2,4 × 1,8	7 × 6								
SVI3002BK	3000/2250	240/208	1122	44-3/16	2,1 à/to 2,7	7 à/to 9	2,7 × 2,7	9 × 9	2,1 à/to 2,4	8	2,7 × 2,1	9 × 7								
SVI4002BK	4000/3000	240/208	1595	62-13/16	2,7 à/to 3	9 à/to 10	3,3 × 3,3	11 × 11	2,4 à/to 2,7	8 à/to 9	3,3 × 2,4	11 × 8								
SVI6002BK	6000/4500	240/208	2075	81-11/16	3 à/to 3,7	10 à/to 12	4 × 4	13 × 13	2,7 à/to 3,3	9 à/to 11	4 × 2,7	13 × 9								

*Recommandation dans un environnement ouvert. / Recommended in an open environment.

L'ultime solution pour un extérieur chaleureux et accueillant toute l'année !

The ultimate solution for a warm, welcoming exterior all year round!