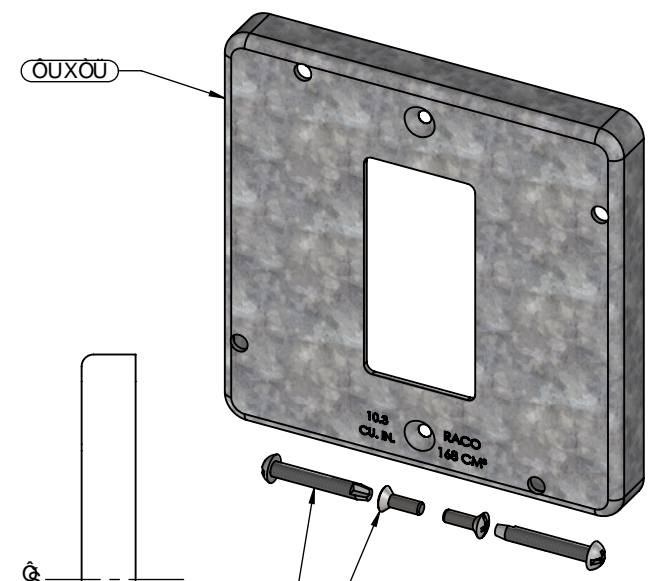
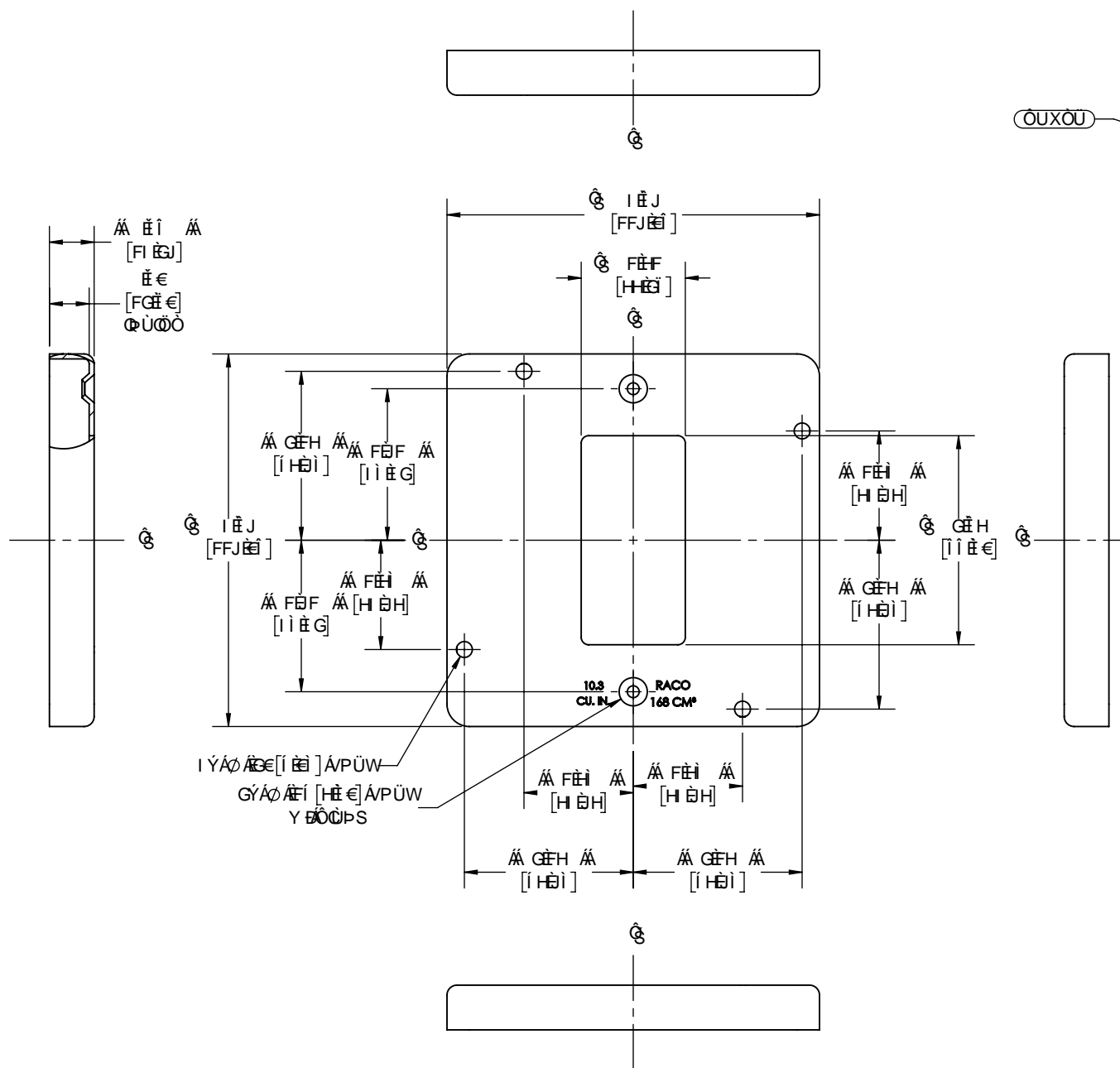


F9J-G-CBG			
F9J"	85 H9	89G7F-DHCB	6M
È	€-FJFJ	⊕-Q-ÖSÄÜÖŠÖÖÜÖ	ÜT X



ÀI ÈGÀFÄY QPÄÖUT ÓUÁ  
ÚPŠÖÜBÜŠU VVÖÖÄXÖŠÄÖÖÖ

ÀI ÈGÀFÄY ÄÜPÄYÜÖÄVÄ  
VPÜÖÖÖWVQÖÄÜÖÜY Á  
Y ÄÄPŠÖÜBÜŠU VVÖÖÄÖÖÖ

ÜÖÜÖY Ü	ÜVÖÖŠ	ÖÖŠXÖPÖÖÖ
ÖUXÖÜ	ÜVÖÖŠ	ÖÖŠXÖPÖÖÖ
<b>89G7F-DHCB</b>	<b>A5H9F-5 @</b>	<b>: -B-G&lt;</b>
<b>@GH'C: D5 FHG</b>		
H<989G÷ B 5B8 8-A 9BG<BGC: H<9DFC 8I 7 H G<CK B C B H<G8F5K ÷B: 5F9G 6>97 HHC 7 <5B; 9K H<CI HBC H 9		

HC @F5B7 91 B @GG  
C H<9F K <9 GD97 ÷98

LL 897 A 5 @+ "\$%  
LLL 897 A 5 @+ "\$\$  
5B: @ ÷ &

**( !%#/\$ ~"GE "7 CJ9Fž8 CI 6 @ "**  
**89J ÷ 9ž% ; : 7 ÷ž65 ; ; 98**

HC @F5B7 91 B @GG C H<9F K <9 GD97 ÷98		8F5K B 6M	UT X	G7 5 @	G-9P
		5DD" 6M	PÈJE		
		85H9	€-FJFJ	FIG	

PUVÖÜK  
FÈ ÖŠŠÖÖ ÖPÜÖPÜÄÜÖÄP ÖPÖÜÄP ÖÄT ÖŠŠÖ ÖVÖÜÜÄ  
GÈ ÖUYÄXÜŠWT ÖKÈHÄP ÄFÍÄÖT á  
HÈ &MŠ • ŠÖVÖÖ