

READ AND FOLLOW ALL SAFETY INSTRUCTIONS!
SAVE THESE INSTRUCTIONS AND DELIVER TO OWNER AFTER INSTALLATION

- To reduce the risk of death, personal injury or property damage from fire, electric shock, falling parts, cuts/abrasions, and other hazards please read all warnings and instructions included with and on the fixture box and all fixture labels.
- Before installing, servicing, or performing routine maintenance upon this equipment, follow these general precautions.
- Installation and service of luminaires should be performed by a **qualified licensed electrician**.
- Maintenance of the luminaires should be performed by person(s) familiar with the luminaires' construction and operation and any hazards involved. Regular fixture maintenance programs are recommended.
- It will occasionally be necessary to clean the outside of the refractor/lens. Frequency of cleaning will depend on ambient dirt level and minimum light output which is acceptable to user. Refractor/lens should be washed in a solution of warm water and any mild, non-abrasive household detergent, rinsed with clean water and wiped dry. Should optical assembly become dirty on the inside, wipe refractor/lens and clean in above manner, replacing damaged gaskets as necessary.
- **DO NOT INSTALL DAMAGED PRODUCT!** This luminaire has been properly packed so that no parts should have been damaged during transit. Inspect to confirm. Any part damaged or broken during or after assembly should be replaced.
- Recycle: For information on how to recycle LED electronic products, please visit www.epa.gov.
- These instructions do not purport to cover all details or variations in equipment nor to provide every possible contingency to meet in connection with installation, operation, or maintenance. Should further information be desired or should particular problems arise which are not covered sufficiently for the purchaser's or owner's purposes, this matter should be referred to Acuity Brands Lighting, Inc.



WARNING
RISK OF ELECTRIC SHOCK

- ✓ Disconnect or turn off power before installation or servicing.
- ✓ Verify that supply voltage is correct by comparing it with the luminaire label information.
- ✓ Make all electrical and grounded connections in accordance with the National Electrical Code (NEC) and any applicable local code requirements.
- ✓ All wiring connections should be capped with UL approved recognized wire connectors.



WARNING
RISK OF BURN

- ✓ Allow lamp/fixture to cool before handling. Do not touch enclosure or light source.
- ✓ Do not exceed maximum wattage marked on luminaire label.
- ✓ Follow all manufacturer's warnings, recommendations and restrictions for: driver type, burning position, mounting locations/methods, replacement and recycling.



CAUTION
RISK OF INJURY

- ✓ Wear gloves and safety glasses at all times when removing luminaire from carton, installing, servicing or performing maintenance.
- ✓ Avoid direct eye exposure to the light source while it is on.



CAUTION
RISK OF FIRE

- ✓ Keep combustible and other materials that can burn, away from lamp/lens.
- ✓ Do not operate in close proximity to persons, combustible materials or substances affected by heat or drying.



CAUTION: RISK OF PRODUCT DAMAGE

- ✓ Never connect components under load.
- ✓ Do not mount or support these fixtures in a manner that can cut the outer jacket or damage wire insulation.
- ✓ Controls for dimming, auto-sensing, or remote control of a luminaire that are not factory-wired to the luminaire must be checked for compatibility with the luminaire prior to installation. LED fixtures must be powered directly off a switched circuit.
- ✓ Unless individual product specifications deem otherwise: Do not restrict fixture ventilation. Allow for some volume of airspace around fixture. Avoid covering LED fixtures with insulation, foam, or other material that will prevent convection or conduction cooling.
- ✓ Unless individual product specifications deem otherwise: Do not exceed fixtures maximum ambient temperature.
- ✓ Only use fixture in its intended location.
- ✓ LED products are Polarity Sensitive. Ensure proper Polarity before installation.
- ✓ Electrostatic Discharge (ESD): ESD can damage LED fixtures. Personal grounding equipment must be worn during all installation or servicing of the unit.
- ✓ Do not touch individual electrical components as this can cause ESD, shorten lamp life, or alter performance.
- ✓ Some components inside the fixture may not be serviceable. In the unlikely event your unit may require service, stop using the unit immediately and contact an ABL representative for assistance.
- ✓ Always read the fixtures complete installation instructions prior to installation for any additional fixture specific warnings.
- ✓ Always ensure that the electrical distribution system is up to NEC (and any applicable local code) requirements.
- ✓ Verify that power distribution system has proper grounding. Lack of proper earth ground can lead to fixture failure and may void warranty.

Choose either Part 15 OR Part 18 and move to Page 3 Installation Instructions under Delivery. Lithonia Outdoor will always use Part 15. All luminaires that contain electronic devices that generate frequencies above 9kHz from any component within the luminaire comply with Part 15 of the FCC Rules. Operation is subject to the following two conditions:

- (1) This device may not cause harmful interference
- (2) This device must accept any interference received, including interference that may cause undesired operation

This device complies with Part 18 of the FCC Rules but may cause interference with cordless and cell phones, radios, televisions, and other electronic devices. To correct the problem, move the device away from the luminaire or plug into a different outlet. This product may cause interference to radio equipment and should not be installed near maritime safety communications equipment or other critical navigation or communications equipment operating between 0.45-30MHz.

Failure to follow any of these instructions could void product warranties. For a complete listing of product Terms and Conditions, please visit www.acuitybrands.com.

Our Brands	Indoor/Outdoor Lithonia Lighting Carandini Holophane RELOC Light Concepts	Indoor Lighting Aculux Gotham Indy Juno Mark Architectural Lighting Peerless Renaissance Lighting Winona Lighting	Outdoor Lighting American Electric Lighting Antique Street Lamps Hydrel Tersen	Controls DARK TO LIGHT LC&D ROAM Sensor Switch Synergy	Daylighting SunOptics
-------------------	--	---	--	---	--------------------------

Acuity Brands Lighting, Inc. assumes no responsibility for claims arising out of improper or careless installation or handling of its products.

ABL LED General Warnings, Form No. 503.203 © 2010, 2016 Acuity Brands Lighting, Inc. All rights reserved. 12/01/10

LIRE ET SUIVRE TOUTES LES CONSIGNES DE SÉCURITÉ!

CONSERVEZ CES INSTRUCTIONS ET LIVREZ AU PROPRIÉTAIRE APRÈS L'INSTALLATION

- Pour réduire le risque de mort, de blessures corporelles ou de dommages matériels causés par un incendie, un choc électrique, des chutes de pièces, des coupures / abrasions et autres dangers, veuillez lire tous les avertissements et instructions inclus avec et sur le boîtier et toutes les étiquettes.
- Avant d'installer, de réparer ou d'effectuer un entretien de routine sur cet équipement, suivez ces précautions générales.
- L'installation et l'entretien des luminaires doivent être effectués par un électricien qualifié.
- L'entretien des luminaires doit être effectué par une ou plusieurs personnes familiarisées avec la construction et l'utilisation des luminaires et avec les risques encourus. Des programmes d'entretien régulier des appareils sont recommandés.
- Il sera parfois nécessaire de nettoyer l'extérieur du réflecteur / lentille. La fréquence du nettoyage dépendra du niveau de la température ambiante et de la luminosité minimale acceptable pour l'utilisateur. Le réflecteur / lentille doit être lavé dans une solution d'eau chaude et de tout détergent ménager doux, non abrasif, rincé à l'eau propre et essuyé. Si l'assemblage optique devient sale à l'intérieur, essuyez le réflecteur / lentille et nettoyez de la manière ci-dessus, en remplaçant les joints endommagés si nécessaire.
- N'INSTALLEZ PAS DE PRODUIT ENDOMMAGÉ! Ce luminaire a été correctement emballé de sorte qu'aucune pièce ne devrait être endommagée pendant le transport. Inspectez pour confirmer. Toute pièce endommagée ou cassée pendant ou après l'assemblage doit être remplacée.
- Recycler: Pour plus d'informations sur la façon de recycler les produits électroniques LED, rendez-vous sur www.epa.gov.
- Ces instructions ne prétendent pas couvrir tous les détails ou les variations de l'équipement ni fournir toutes les éventualités possibles pour l'installation, l'utilisation ou la maintenance. Si de plus amples informations sont souhaitées ou si des problèmes spécifiques qui ne sont pas suffisamment couverts pour les besoins de l'acheteur ou du propriétaire, il convient de renvoyer cette question à Acuity Brands Lighting, Inc.


advertencia
risque de choc électrique

- ✓ Débrancher ou couper l'alimentation avant l'installation ou l'entretien.
- ✓ Vérifiez que la tension d'alimentation est correcte en la comparant avec les informations de l'étiquette du luminaire.
- ✓ Effectuez toutes les connexions électriques et mises à la terre conformément au Code national de l'électricité (NEC) et à toutes les exigences du code applicable.
- ✓ Toutes les connexions de câblage doivent être recouvertes avec des câbles de connexion homologués UL.


advertencia
risque de brûlure

- ✓ Laisser la lampe / l'appareil refroidir avant de manipuler. Ne pas toucher l'enceinte ou la source de lumière.
- ✓ Ne dépassez pas la puissance maximale indiquée sur l'étiquette de l'appareil.
- ✓ Suivez tous les avertissements, recommandations et restrictions du fabricant concernant: le type de conduite, la position de combustion, les positions / méthodes de montage, le remplacement et le recyclage.


ATTENTION
RISQUÉ DE BLESSURE

- ✓ Porter des gants et des lunettes de sécurité en tout temps lors du retrait du luminaire du carton, de l'installation, de l'entretien ou de l'entretien.
- ✓ Évitez l'exposition directe des yeux à la source lumineuse pendant qu'elle est allumée.


ATTENTION
RISQUÉ DE FEU

- ✓ Gardez les matériaux combustibles et autres qui peuvent brûler, loin de la lampe / de la lentille.
- ✓ Ne pas utiliser à proximité de personnes, de matériaux combustibles ou de substances affectées par la chaleur ou le séchage.

**ATTENTION: RISQUE DE DOMMAGES AU PRODUIT**

- ✓ Ne jamais connecter les composants sous charge.
- ✓ Ne montez pas ou ne supportez pas ces appareils d'une manière qui pourrait couper la gaine extérieure ou endommager l'isolation par fil.
- ✓ Sauf si les spécifications du produit sont différentes: Ne connectez jamais un produit à LED directement à des gradateurs, des détecteurs de présence, des dispositifs de temporisation ou d'autres dispositifs de contrôle connexes. Les luminaires à DEL doivent être alimentés directement par un circuit commuté.
- ✓ Sauf indication contraire dans les spécifications du produit: Ne pas restreindre la ventilation des appareils. Permettre certain volume d'espace aérien autour de l'appareil. Évitez de recouvrir les luminaires à LED avec de l'isolant ou tout autre matériau qui empêcherait la convection ou le refroidissement conduction.
- ✓ Sauf si les spécifications du produit sont différentes: Ne pas dépasser les températures ambiantes maximales.
- ✓ Utilisez uniquement le luminaire à l'emplacement prévu.
- ✓ Les produits LED sont sensibles à la polarité. Assurez-vous de la bonne polarité avant l'installation.
- ✓ Décharge électrostatique (ESD): ESD peut endommager les appareils à LED. L'équipement personnel de mise à la terre doit être porté pendant toute l'installation ou l'entretien de l'appareil.
- ✓ Ne touchez pas les composants électriques individuels, car cela peut provoquer des décharges électrostatiques, réduire la durée de vie de la lampe ou altérer les performances.
- ✓ Certains composants à l'intérieur du luminaire peuvent ne pas être réparables. Dans le cas où votre unité pourrait nécessiter un entretien, arrêtez immédiatement d'utiliser l'unité et contactez ABL.
- ✓ Lisez toujours les instructions d'installation complètes du luminaire avant l'installation pour tout autre avertissement spécifique aux luminaires.

Veillez consulter les instructions d'installation spécifiques au produit pour les avertissements supplémentaires ou toute déclaration de la FCC applicable ou d'autres déclarations réglementaires.

**Le non-respect de ces instructions pourrait annuler la garantie du produit.
Pour une liste complète des termes et conditions du produit, s'il vous plaît visitez www.acuitybrands.com.**

Acuity Brands Lighting, Inc. n'assume aucune responsabilité pour les réclamations découlant d'une installation ou d'une manipulation impropre ou imprudente de ses produits.

ABL LED General Warnings, Form No. 503.203

© 2018 Acuity Brands Lighting, Inc. All rights reserved.

¡LEA Y SIGA TODAS LAS INSTRUCCIONES DE SEGURIDAD!

GUARDE ESTAS INSTRUCCIONES Y ENTREGUE AL PROPIETARIO DESPUÉS DE LA INSTALACIÓN

- Para reducir el riesgo de muerte, lesiones personales o daños a la propiedad por fuego, descarga eléctrica, caída de piezas, cortes / abrasiones y otros riesgos, lea todas las advertencias e instrucciones incluidas con y en la caja de accesorios y todas las etiquetas de los accesorios.
- Antes de instalar, dar servicio o realizar un mantenimiento de rutina en este equipo, siga estas precauciones generales.
- La instalación y el servicio de las luminarias deben ser realizados por un electricista calificado.
- El mantenimiento de las luminarias debe ser realizado por personas que estén familiarizadas con la construcción y operación de las luminarias y cualquier peligro involucrado. Se recomiendan los programas regulares de mantenimiento de aparatos.
- Ocasionalmente será necesario limpiar el exterior del refractor / lente. La frecuencia de limpieza dependerá del nivel de suciedad ambiental y de la salida de luz mínima que sea aceptable para el usuario. El refractor / lente debe lavarse en una solución de agua tibia y cualquier detergente doméstico suave, no abrasivo, enjuagarse con agua limpia y secarse con un paño. Si el conjunto óptico se ensucia por dentro, limpie el refractor / lente y limpie de la manera anterior, reemplazando las juntas dañadas según sea necesario.
- ¡NO INSTALE EL PRODUCTO DAÑADO! Esta luminaria se ha embalado correctamente para que no se hayan dañado partes durante el tránsito. Inspeccione para confirmar. Cualquier pieza dañada o rota durante o después del ensamblaje debe ser reemplazada.
- Reciclar: para obtener información sobre cómo reciclar productos electrónicos LED, visite www.epa.gov.
- Estas instrucciones no pretenden cubrir todos los detalles o variaciones en el equipo ni proporcionar todas las contingencias posibles para cumplir en relación con la instalación, el funcionamiento o el mantenimiento. Si se desea obtener más información o si surgen problemas particulares que no están cubiertos suficientemente para los propósitos del comprador o del propietario, este asunto debe ser referido a Acuity Brands Lighting, Inc.



**advertencia
riesgo de shock eléctrico**

- ✓ Desconecte o desconecte la alimentación eléctrica antes de la instalación o el servicio técnico.
- ✓ Compruebe que la tensión de alimentación es correcta al compararla con la información de la etiqueta de la luminaria.
- ✓ Realice todas las conexiones eléctricas y con conexión a tierra de acuerdo con el National Electrical Code (NEC) y cualquier requisito de código local aplicable.
- ✓ Todas las conexiones de cableado deben estar tapadas con cables de conexión reconocidos aprobados por UL.



**advertencia
peligro de quemadura**

- ✓ Deje que la lámpara / accesorio se enfríe antes de manipularlo. No toque el gabinete ni la fuente de luz.
- ✓ No exceda el vataje máximo marcado en la etiqueta de la luminaria.
- ✓ Siga todas las advertencias, recomendaciones y restricciones del fabricante para: tipo de unidad, posición de grabación, ubicaciones de montaje / métodos, reemplazo y reciclado.



**ADVERTENCIA
RIESGO DE LESIÓN**

- ✓ Use guantes y gafas de seguridad en todo momento cuando quite la luminaria de la caja de cartón, instale, dé servicio o realice el mantenimiento.
- ✓ Evite la exposición ocular directa a la fuente de luz mientras está encendida.



**ADVERTENCIA
RIESGO DE FUEGO**

- ✓ Mantenga combustibles y otros materiales que puedan quemarse, lejos de la lámpara o el lente.
- ✓ No opere cerca de personas, materiales combustibles o sustancias afectadas por el calor o el secado.



PRECAUCIÓN: RIESGO DE DAÑO AL PRODUCTO

- ✓ Nunca conecte componentes bajo carga.
- ✓ No monte o sostenga estos accesorios de manera que puedan cortar la cubierta exterior o dañar el aislamiento de alambre.
- ✓ A menos que las especificaciones de cada producto consideren lo contrario: No conecte un producto LED directo a los paquetes de atenuadores, sensores de ocupación, dispositivos de tiempo u otros dispositivos de control. Los accesorios LED deben ser alimentados directamente desde un circuito conmutado.
- ✓ A menos que las especificaciones individuales del producto indiquen lo contrario: No restrinja la ventilación del dispositivo. Deje algo de espacio aéreo alrededor del accesorio. Evite cubrir los accesorios LED con aislamiento u otro material que evite la convección o el enfriamiento de la conducción.
- ✓ A menos que las especificaciones individuales del producto consideren lo contrario: No exceda la temperatura ambiente máxima de los accesorios.
- ✓ Solo use la luminaria en su ubicación prevista.
- ✓ Los productos LED son sensibles a polaridad. Asegure la polaridad apropiada antes de la instalación.
- ✓ Descarga electrostática (ESD): ESD puede dañar los accesorios LED. Se debe usar equipo de puesta a tierra personal durante toda la instalación o servicio de la unidad.
- ✓ No toque los componentes eléctricos individuales ya que esto puede causar ESD, acortar la vida útil de la lámpara o alterar el rendimiento.
- ✓ Algunos componentes dentro pueden no ser reparables. En el caso improbable de que su unidad requiera servicio, deje de usar la unidad inmediatamente y contacte a un representante de ABL.
- ✓ Lea siempre las instrucciones de instalación completas del dispositivo antes de la instalación para obtener advertencias específicas de los dispositivos adicionales.

Consulte las instrucciones de instalación específicas del producto para obtener advertencias adicionales o cualquier declaración aplicable de la FCC u otras declaraciones reglamentarias.

El incumplimiento de cualquiera de estas instrucciones puede anular la garantía del producto. Para obtener una lista completa de los términos y condiciones del producto, visite www.acuitybrands.com.

Acuity Brands Lighting, Inc. no asume ninguna responsabilidad por reclamos que surjan de una instalación o manejo inapropiado o descuidado de sus productos

ABL LED General Warnings, Form No. 503.203

© 2018 Acuity Brands Lighting, Inc. All rights reserved



Lithonia TruWrap

IMPORTANT SAFETY INSTRUCTIONS

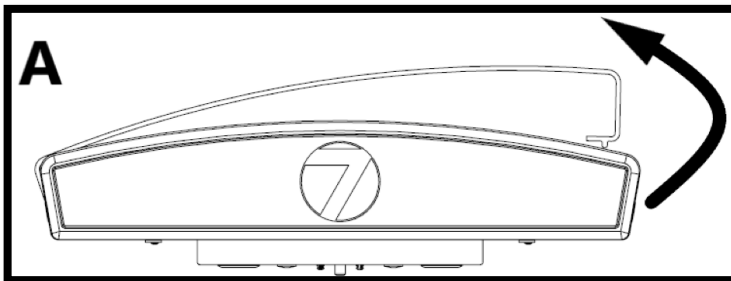
THIS PRODUCT MUST BE INSTALLED IN ACCORDANCE WITH THE APPLICABLE INSTALLATION CODE BY A PERSON FAMILIAR WITH THE CONSTRUCTION AND OPERATION OF THE PRODUCT AND THE HAZARDS INVOLVED

Installation Instructions

****Caution: MAKE SURE LUMINAIRE IS MOUNTED TO A SECURE STRUCTURE. USE APPROPRIATE MOUNTING HARDWARE TO INSTALL FIXTURE RATED FOR YOUR APPLICATION. FAILURE TO MOUNT FIXTURE CORRECTLY COULD RESULT IN SERIOUS INJURY.**

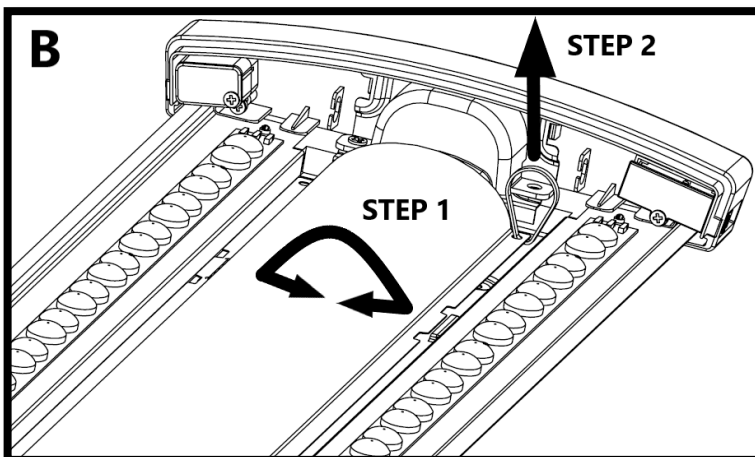
KEEP THESE INSTALLATION INSTRUCTIONS / CONSERVEZ CES INSTRUCTIONS D'INSTALLATION

STEP 1



A: Place the luminaire on a flat surface with the diffuser facing up towards the ceiling. Slide the fingertips of both hands between the diffuser and the surface the luminaire is laying on. Grip the edge of the diffuser and gently pry it away from the housing while simultaneously pulling up to disengage it from the housing. As the diffuser

starts to disengage, walk your fingertips down the length of the diffuser, repeating the same prying and pulling motion until the entire side of the diffuser detaches from the housing. Once one side is detached, the opposite side of the diffuser will pull away from the housing by itself. Follow these steps carefully to ensure the diffuser is removed without damage.



B: With one hand, squeeze the side walls of the channel cover inward. This action disengages the retention tab from its slot. At the same time, use your other hand to pull on the plastic or metal loop provided. This helps in removing the channel cover and prevents the retention tabs from reengaging into their slots. Continue pulling on the loop while squeezing the side walls inward until the channel cover is completely removed from the housing.

One Lithonia Way · Conyers, GA 30012 · Phone 1(800)705-7378

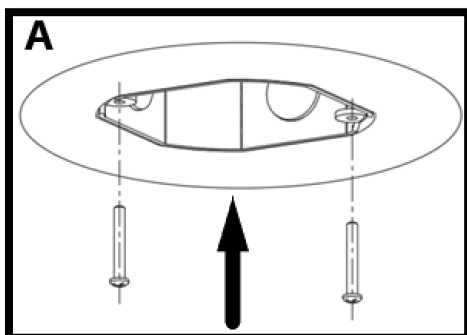
Visit us at <https://lithonia.acuitybrands.com/>

© 2024 Acuity Brands Lighting, Inc.

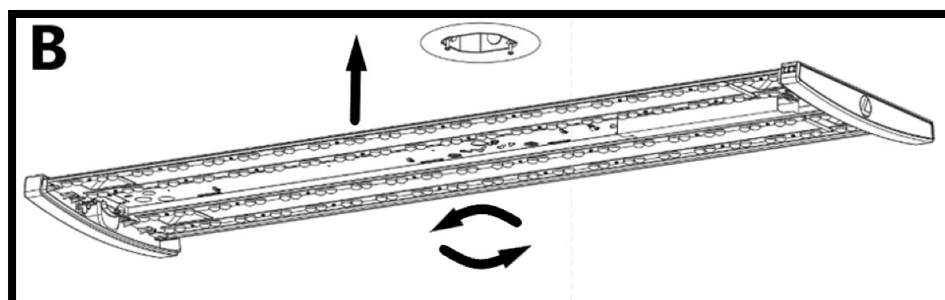
912-00545-001

Rev B Date:10/24



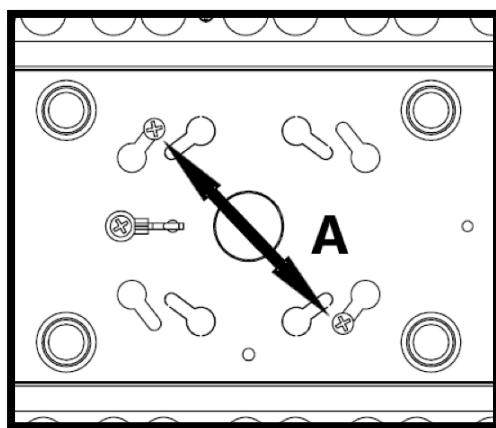
STEP 2

A: If the ceiling junction box does not already have existing mounting screws installed, follow these steps to secure the fixture: Find the two #10 screws provided with the fixture. Position the screws over the mounting holes in the junction box. Start inserting the screws into the mounting holes of the junction box. Secure the screws to the junction box, leaving 1/4 inch of each screw exposed. This exposed portion will be used for mounting the fixture securely.



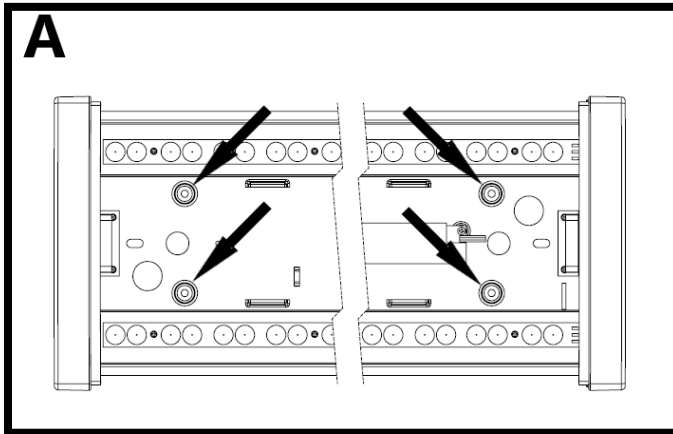
B: With the power off, hold the luminaire up to junction box and pull power wires into the luminaire through the center hole of the housing. To secure the luminaire to the ceiling junction box, follow these steps: Align the two

center keyhole slots on the housing with the two #10 screws fastened to the ceiling junction box. Turn the luminaire a quarter turn to lock it in place, ensuring both #10 screws engage with the keyhole slots as shown.

STEP 3

Tighten the keyhole screws to ensure the luminaire is secured in place.

STEP 4

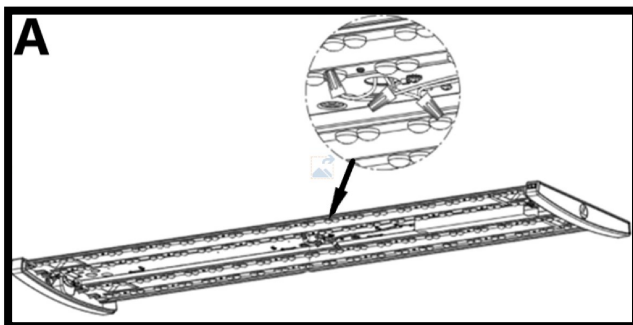


To ensure the luminaire sits flush with the mounting surface, follow these steps to secure it with the appropriate fasteners: Locate the four standoff bosses on the luminaire housing. Choose appropriate fasteners based on the ceiling surface:

- Wood screws for wooden surfaces
- Anchored screws for drywall or plaster
- Toggle bolts for hollow ceilings
- Masonry screws for concrete or brick surfaces

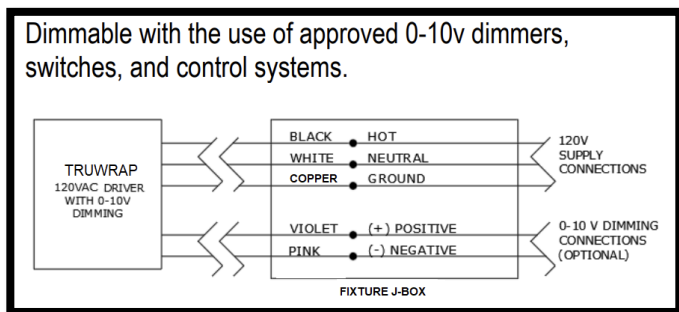
Insert a fastener through each of the four standoff bosses. Tighten the fasteners to ensure the luminaire is securely mounted and sits flush with the ceiling surface. Double-check that the luminaire is stable and properly aligned before finishing the installation. *****Fasteners supplied by others*****

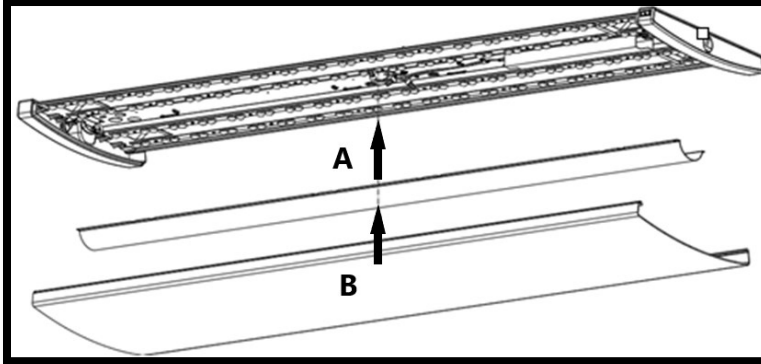
STEP 5



A: Connect the white wire from the luminaire to the neutral wire (usually white) from the junction box. Connect the black wire from the luminaire to the line wire (usually black) from the junction box. Connect the bare copper wire from the luminaire to the ground wire (usually bare or green) from the junction box. ****CAUTION**** For use with 0-10V dimming, connect the violet wire to the DIM+ wire and the pink wire to the DIM- wire. If 0-10V dimmer

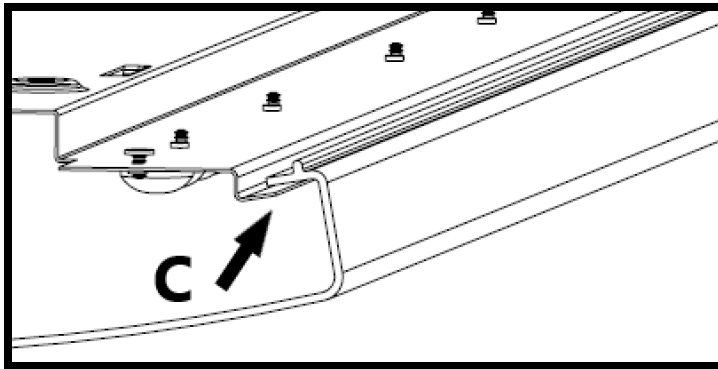
is not being used, install wire nuts to the violet and pink wires to avoid shorting the fixture.



IMPORTANT SAFETY INSTRUCTIONS**STEP 6**

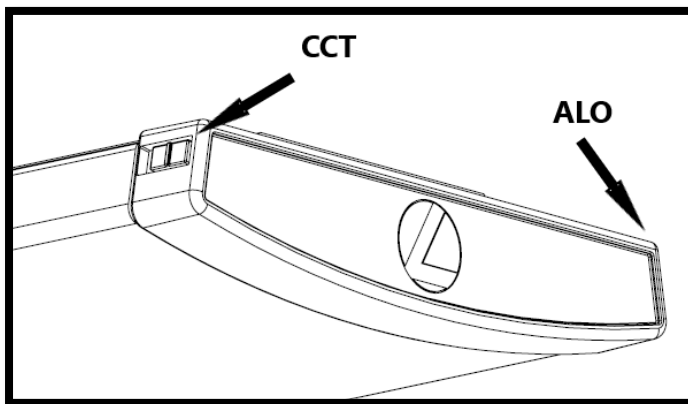
A: To replace the wireway cover, align the tabs on the wireway cover with the slots in the fixture housing. Insert each tab into its corresponding slot on the fixture housing. Ensure that no wires are pinched under the cover as you secure it in place. Make sure the wireway cover is securely fastened and that all tabs are properly inserted into their slots to

prevent any movement or instability.



B: Align one edge of the diffuser with the housing flange. Rest the other edge of the diffuser on the housing. Wrap your fingertips around the diffuser edge. Gently pull one end of the diffuser away from and over the housing flange. Continue this wrapping and pulling motion down the full length of the diffuser until it is securely wrapped around the housing flange.

C: Ensure that the diffuser is evenly and securely wrapped around the housing flange on both sides. Once secured, the full length of the diffuser on both sides freely rests on the housing flange, as shown.

STEP 7

CCT: Luminaire's default CCT setting is 4000K. CCT can be manually changed to 3000K, 4000K or 5000K using the switch located on the left side of the endcap as shown.

ALO: The luminaire's default Lumen setting is set to high. The Lumen level can manually be changed to low, medium or high using the switch located on the right side of the endcap as shown.

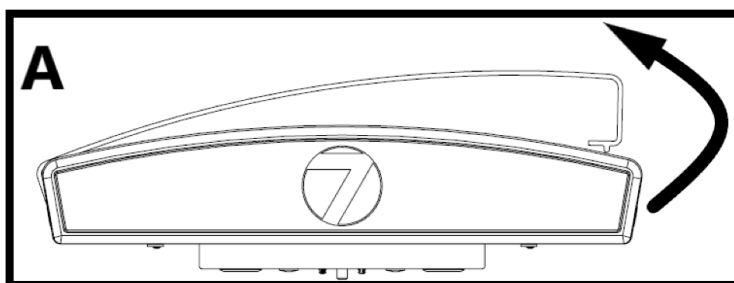
CE PRODUIT DOIT ÊTRE INSTALLÉ CONFORMÉMENT AUX CODES D'INSTALLATION APPLICABLES PAR UNE PERSONNE QUI CONNAÎT BIEN LA CONSTRUCTION ET LE FONCTIONNEMENT DU PRODUIT AINSI QUE LES RISQUES IMPLIQUÉS

Instructions d'installation

****Attention :** ASSUREZ-VOUS QUE LE LUMINAIRE EST MONTÉ SUR UNE STRUCTURE SÉCURISÉE. UTILISEZ LE MATÉRIEL DE MONTAGE APPROPRIÉ POUR INSTALLER LE LUMINAIRE CORRESPONDANT À L'APPLICATION. UNE INSTALLATION INAPPROPRIÉE PEUT ENTRAÎNER DE SÉRIEUSES BLESSURES.

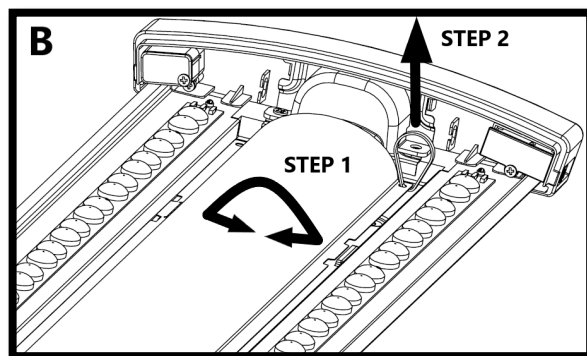
KEEP THESE INSTALLATION INSTRUCTIONS / CONSERVE ESTAS INSTRUCCIONES DE INSTALACIÓN / CONSERVEZ CES INSTRUCTIONS D'INSTALLATION

ÉTAPE 1



A : placez le luminaire sur une surface plane, le diffuseur orienté vers le plafond. Glissez le bout des doigts des deux mains entre le diffuseur et la surface sur laquelle le luminaire est posé. Saisissez le bord du diffuseur et écartez-le doucement du boîtier tout en le tirant vers le haut pour le dégager du boîtier. Lorsque le diffuseur com-

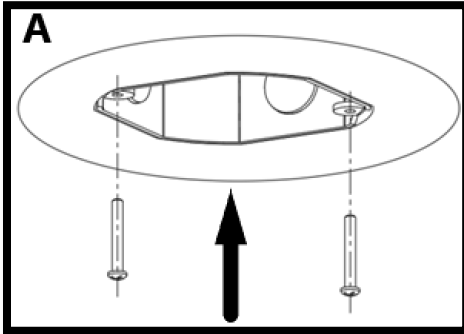
mencera à se détacher, faites glisser le bout de vos doigts le long du diffuseur, en répétant le même mouvement de levier et de traction jusqu'à ce que tout le côté du diffuseur se détache du boîtier. Une fois qu'un côté est détaché, le côté opposé du diffuseur se détachera de lui-même du boîtier. Veuillez suivre attentivement ces étapes pour s'assurer que le diffuseur est retiré sans dommage.



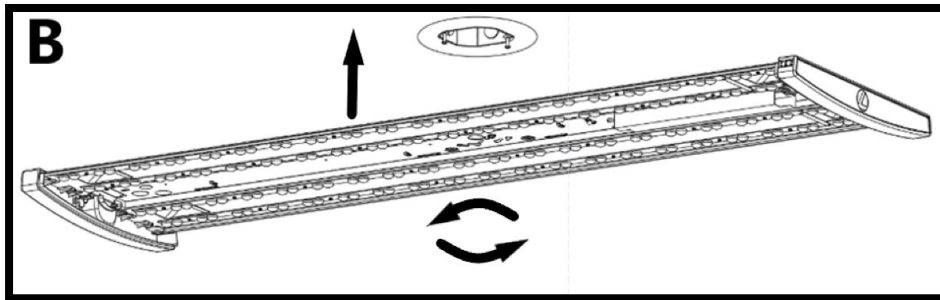
B : d'une main, pressez les parois latérales du couvercle du canal vers l'intérieur. Cette action désengagera la languette de rétention de sa fente. En même temps, utilisez votre autre main pour tirer sur la boucle en plastique ou en métal prévue à cet effet. Cela permettra de retirer le couvercle du canal et d'empêcher les languettes de rétention de se loger à nouveau dans leur fente. Continuez à tirer sur la boucle tout en serrant les parois latérales vers l'intérieur jusqu'à

ce que le couvercle du canal soit complètement retiré du boîtier.

ÉTAPE 2



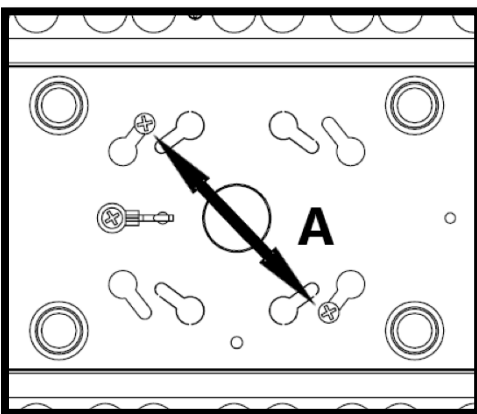
A : si la boîte de jonction au plafond n'est pas déjà munie de vis de montage, suivez ces étapes pour fixer le luminaire : trouvez les deux vis no 10 fournies avec le luminaire. Positionnez les vis sur les trous de montage de la boîte de jonction. Commencez à insérer les vis dans les trous de montage de la boîte de jonction. Fixez les vis à la boîte de jonction, en laissant 1/4 de pouce de chaque vis exposé. Cette partie exposée sera utilisée pour fixer solidement le luminaire.



B : Tenez le luminaire éteint contre la boîte de jonction et tirez les fils d'alimentation dans le luminaire par le trou central du boîtier. Pour fixer le luminaire à la boîte de jonction du plafond, procédez comme suit : alignez les deux fentes centrales en trou de serrure du boîtier avec les deux vis no 10 fixées à la boîte de jonction du plafond.

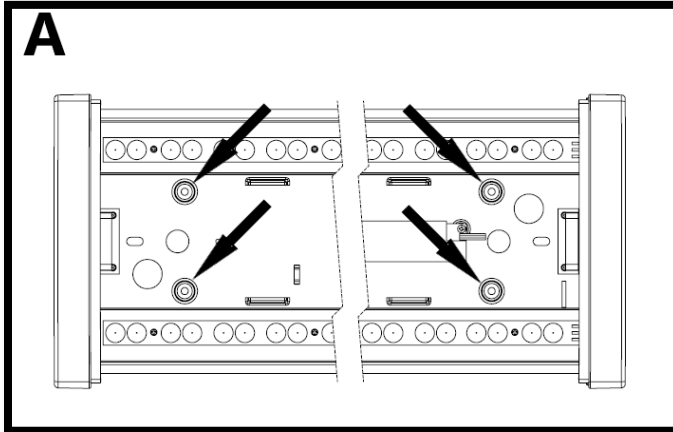
Tournez le luminaire d'un quart de tour pour le verrouiller en place, en vous assurant que les deux vis no 10 s'engagent dans les fentes en trou de serrure, comme indiqué.

ÉTAPE 3



Serrez les vis en trou de serrure pour vous assurer que le luminaire est bien fixé en place.

ÉTAPE 4

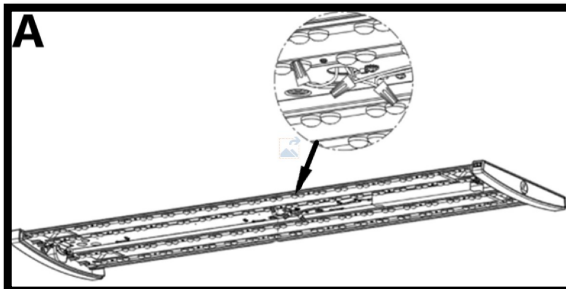


Pour vous assurer que le luminaire est bien encastré dans la surface de montage, suivez les étapes suivantes pour le fixer à l'aide des attaches appropriées : repérez les quatre bossages de fixation sur le boîtier du luminaire. Choisissez les fixations appropriées en fonction de la surface du plafond :

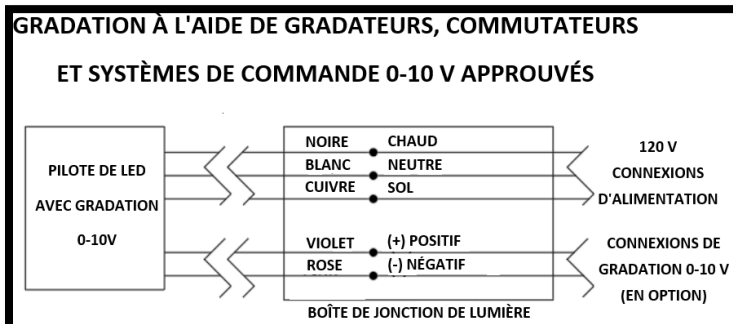
- vis à bois pour les surfaces en bois;
- vis d'ancrage pour les cloisons sèches ou le plâtre;
- boulons à ailettes pour les faux plafonds;
- vis de maçonnerie pour les surfaces en béton ou en briques.

Insérez une fixation dans chacun des quatre bossages de fixation. Serrez les fixations pour vous assurer que le luminaire est solidement fixé et qu'il affleure la surface du plafond. Vérifiez à nouveau que le luminaire est stable et correctement aligné avant de terminer l'installation. *****Fixations non fournies*****

ÉTAPE 5

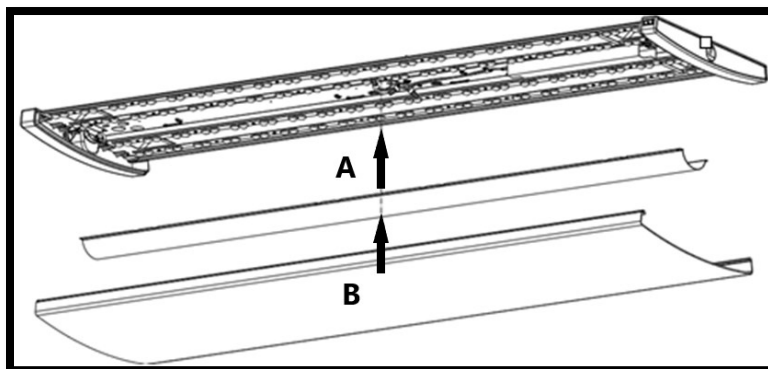


A : raccordez le fil blanc du luminaire au fil neutre (généralement blanc) de la boîte de jonction. Raccordez le fil noir du luminaire au fil de ligne (généralement noir) de la boîte de jonction. Raccordez le fil de cuivre nu du luminaire au fil de terre (généralement nu ou vert) de la boîte de jonction. ****ATTENTION**** Pour une utilisation avec une gradation 0-10 V, connectez le fil violet au fil DIM+ et le fil rose au fil DIM-. Si



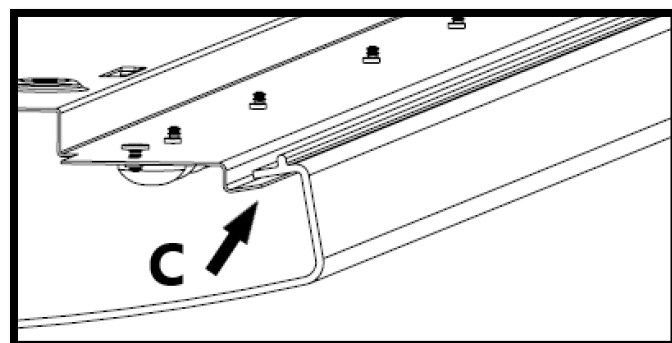
le variateur 0-10 V n'est pas utilisé, installez des serre-fils sur les fils violet et rose pour éviter de court-circuiter le luminaire.

ÉTAPE 6



A : pour remplacer le couvercle du chemin de câbles, alignez les languettes du couvercle du chemin de câbles avec les fentes du boîtier du luminaire. Insérez chaque languette dans la fente correspondante du boîtier du projecteur. Veillez à ce qu'aucun fil ne soit coincé sous le couvercle lorsque vous le mettez en place. Assurez-vous que le couvercle du câble est bien fixé et que toutes les languettes sont cor-

rectement insérées dans leur fente afin d'éviter tout mouvement ou toute instabilité.

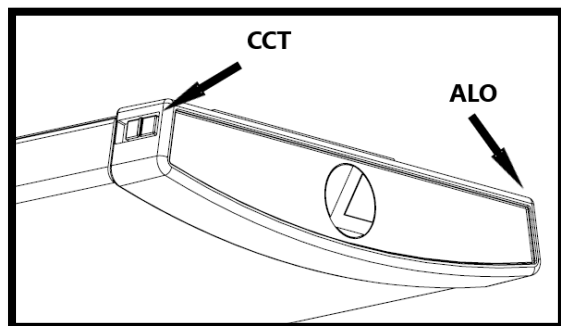


B : alignez un bord du diffuseur avec la bride du boîtier. Posez l'autre bord du diffuseur sur le boîtier. Enroulez le bout des doigts autour du bord du diffuseur. Tirez doucement sur l'une des extrémités du diffuseur pour l'éloigner de la bride du boîtier et faites-la passer par-dessus. Poursuivez ce mouvement d'enroulement et de traction sur toute la longueur du diffuseur jusqu'à ce qu'il soit bien enroulé autour de la bride du boîtier.

C : assurez-vous que le diffuseur est enroulé uniformément et solidement autour de la bride du boîtier des deux côtés. Une fois fixé, le diffuseur reposera librement sur la bride du boîtier sur toute sa longueur, comme illustré.

ÉTAPE 7

TCP : la température de couleur par défaut du luminaire est de 4 000 K. La température de couleur peut être réglée manuellement à 3 000 K, à 4 000 K ou à 5 000 K à l'aide de l'interrupteur situé sur le côté gauche de l'extrémité, comme illustré.



ALO : le flux lumineux par défaut du luminaire est réglé à élevé. Le niveau de lumens peut être réglé manuellement à bas, moyen ou haut à l'aide de l'interrupteur situé sur le côté droit de l'extrémité, comme illustré.



Lithonia TruWrap

INSTRUCCIONES DE SEGURIDAD IMPORTANTES

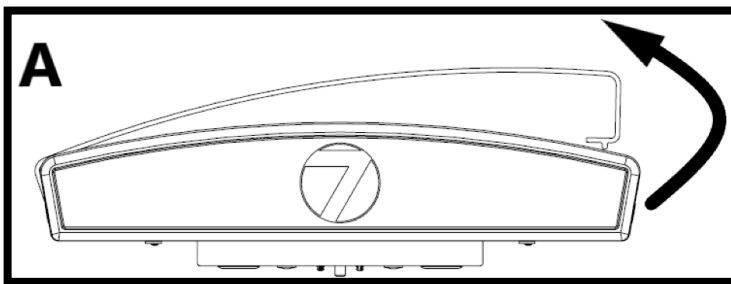
ESTE PRODUCTO DEBE SER INSTALADO CONFORME A LOS CÓDIGOS DE INSTALACIÓN APLICABLES, Y LA INSTALACIÓN DEBE SER REALIZADA POR UNA PERSONA FAMILIARIZADA CON LA FABRICACIÓN Y EL FUNCIONAMIENTO DEL PRODUCTO, ASÍ COMO TAMBIÉN CON LOS PELIGROS RELACIONADOS.

Instrucciones de instalación

****Precaución:** ASEGÚRESE DE QUE LA LUMINARIA ESTÉ MONTADA EN UNA ESTRUCTURA SEGURA. UTILICE UN COMPONENTE DE MONTAJE APROPIADO PARA INSTALAR LA LUMINARIA SELECCIONADA PARA SU APLICACIÓN. UN MONTAJE INCORRECTO DE LA LUMINARIA PUEDE PROVOCAR LESIONES GRAVES.

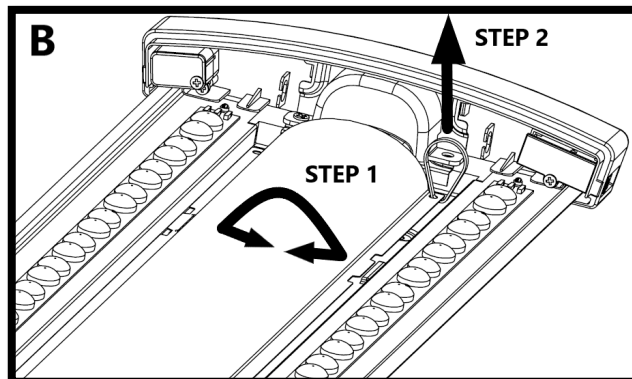
KEEP THESE INSTALLATION INSTRUCTIONS / CONSERVE ESTAS INSTRUCCIONES DE INSTALACIÓN /
CONSERVEZ CES INSTRUCTIONS D'INSTALLATION

PASO 1



A: Coloque la luminaria sobre una superficie plana con el difusor mirando hacia el techo. Deslice las puntas de los dedos de ambas manos entre el difusor y la superficie sobre la que se apoya la luminaria. Sujete el borde del difusor y levántelo suavemente de la carcasa mientras tira hacia arriba para desengancharlo de la carcasa. Cuando el

difusor comience a desengancharse, pase las puntas de los dedos a lo largo del difusor, repitiendo el mismo movimiento de hacer palanca y jalar hasta que todo el lado del difusor se separe de la carcasa. Una vez que un lado se separa, el lado opuesto del difusor se separará de la carcasa por sí solo. Siga estos pasos cuidadosamente para asegurarse de retirar el difusor sin dañarlo..



B: Con una mano, apriete las paredes laterales de la cubierta del canal hacia adentro. Esta acción desengancha la pestaña de retención de su ranura. Al mismo tiempo, utilice la otra mano para tirar del asa de plástico o metal suministrado. Esto ayuda a quitar la cubierta del canal y evita que las pestañas de retención se vuelvan a enganchar en sus ranuras. Continúe tirando del asa mientras aprieta las paredes laterales hacia adentro hasta que la cubierta del canal se retire por completo de la

carcasa.

One Lithonia Way · Conyers, GA 30012 · Phone 1(800)705-7378

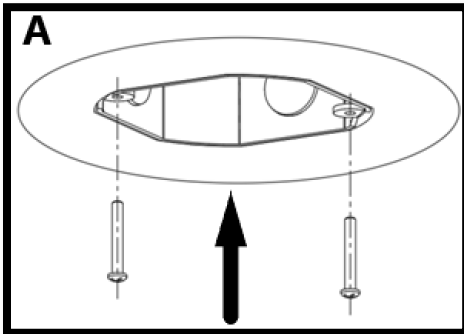
Visit us at <https://lithonia.acuitybrands.com/>

© 2024 Acuity Brands Lighting, Inc.

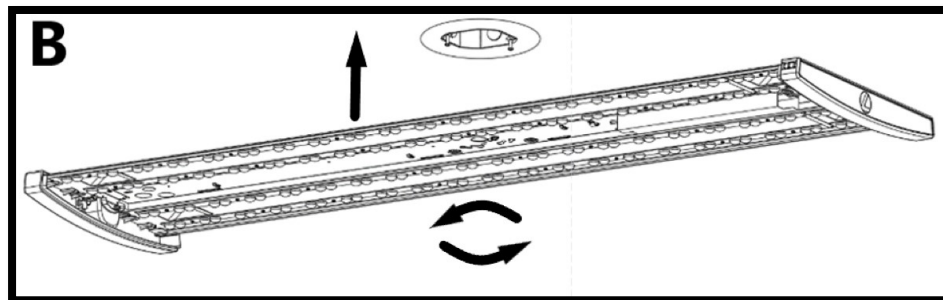
912-00545-001

Rev B Date:10/24

PASO 2



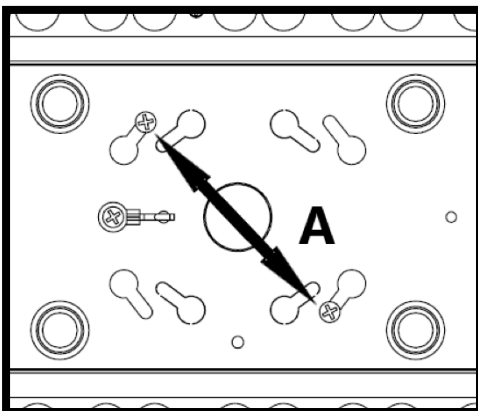
A: Si la caja de conexiones del techo aún no tiene instalados los tornillos de montaje existentes, siga estos pasos para fijar la luminaria: Busque los dos tornillos n.º 10 proporcionados con la luminaria. Coloque los tornillos sobre los orificios de montaje en la caja de conexiones. Comience a insertar los tornillos en los orificios de montaje de la caja de conexiones. Fije los tornillos en la caja de conexiones, dejando ¼ de pulgada de cada tornillo expuesto. Esta parte expuesta se utilizará para montar la luminaria de forma segura.



B: Con la energía apagada, sostenga la luminaria contra la caja de conexiones y pase los cables de alimentación hacia la luminaria a través del orificio central de la carcasa. Para fijar la luminaria a la

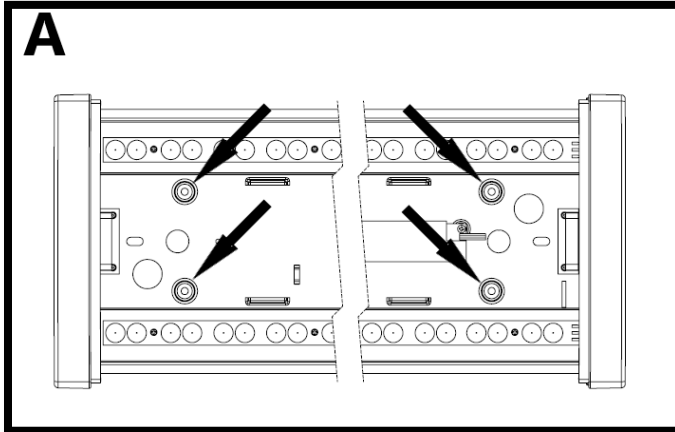
caja de conexiones del techo, siga estos pasos: Alinee las dos ranuras tipo cerradura centrales en la carcasa con los dos tornillos n.º 10 sujetos a la caja de conexiones del techo. Gire la luminaria un cuarto de vuelta para fijarla en su lugar y asegúrese de que ambos tornillos n.º 10 encajen en las ranuras tipo cerradura como se muestra.

PASO 3



Apriete los tornillos de cerradura para asegurarse de que la luminaria esté fijada en su lugar.

PASO 4

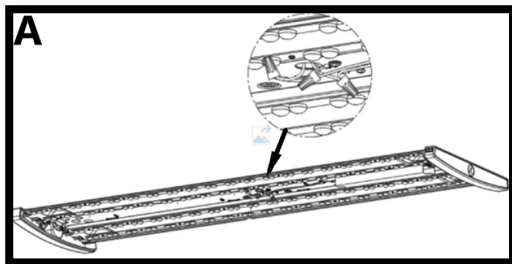


Para asegurarse de que la luminaria quede al ras con la superficie de montaje, siga estos pasos para fijarla con los sujetadores adecuados: Ubique las cuatro protuberancias de separación en la carcasa de la luminaria. Elija sujetadores apropiados según la superficie del techo:

- Tornillos para madera para superficies de madera
- Tornillos anclados para yeso
- Pernos de palanca para techos huecos
- Tornillos para mampostería para superficies de hormigón o ladrillo

Inserte un sujetador a través de cada uno de las cuatro protuberancias de separación. Apriete los sujetadores para asegurarse de que la luminaria esté montada de forma segura y quede al ras con la superficie del techo. Verifique nuevamente que la luminaria esté estable y correctamente alineada antes de finalizar la instalación. *****Los sujetadores son proporcionados por terceros*****

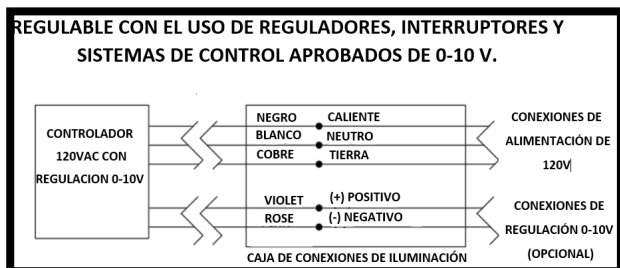
PASO 5



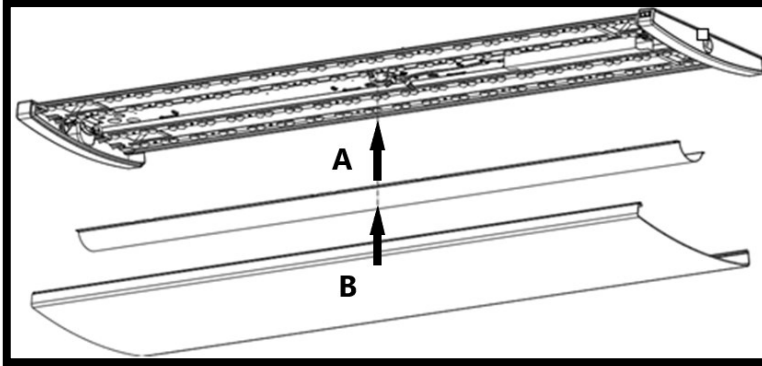
A: Conecte el cable blanco de la luminaria al cable neutro (generalmente blanco) de la caja de conexiones. Conecte el cable negro de la luminaria al cable de línea (generalmente negro) de la caja de conexiones. Conecte el cable de cobre desnudo de la luminaria al cable de tierra (generalmente desnudo o verde) de la caja de conexiones. ****PRECAUCIÓN**** Para usar con atenuación de 0-10 V, conecte el cable morado al cable DIM+ y el

cable rosa al cable DIM-. Si no se utiliza un atenuador de 0-10 V, instale tuercas para cables en los cables

morado y rosa para evitar cortocircuitos en el dispositivo.



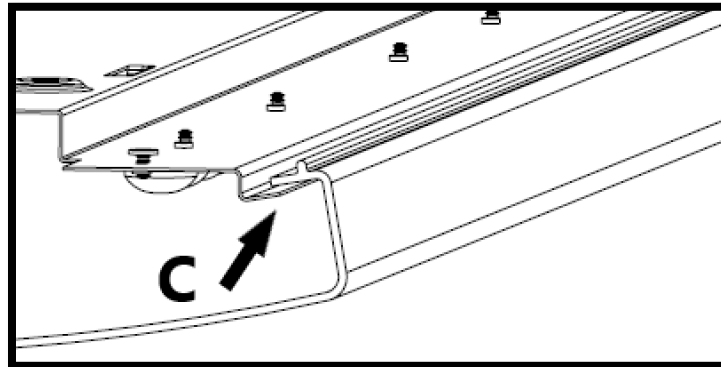
PASO 6



A: Para reemplazar la cubierta del canal de cables, alinee las pestañas de la cubierta del canal de cables con las ranuras en la carcasa de la luminaria. Inserte cada pestaña en su ranura correspondiente en la carcasa de la luminaria. Ningún cable debe quedar atrapado debajo de la cubierta mientras la fija en su lugar. Asegúrese de que la cubierta del canal de cables esté bien sujeta y de que todas las pestañas

estén insertadas correctamente en sus ranuras para evitar cualquier movimiento o inestabilidad.

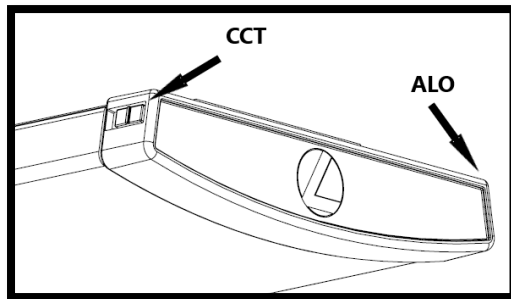
B: Alinee un borde del difusor con la brida de la carcasa. Apoye el otro borde del difusor sobre la carcasa. Envuelva el borde del difusor con las puntas de los dedos. Tire suavemente de un extremo del difusor hacia afuera y sobre la brida de la carcasa. Continúe este movimiento de envolver y tirar a lo largo de todo



el difusor hasta que esté bien envuelto alrededor de la brida de la carcasa.

C: Asegúrese de que el difusor esté envuelto de manera uniforme y segura alrededor de la brida de la carcasa en ambos lados. Una vez fijado, toda la longitud del difusor en ambos lados se apoya libremente sobre la brida de la carcasa, como se muestra.

PASO 7



CCT: La configuración CCT predeterminada de la luminaria es 4000K. La CCT se puede cambiar manualmente a 3000K, 4000K o 5000K usando el interruptor ubicado en el lado izquierdo de la tapa del extremo, como se muestra.

ALO: La configuración de lúmenes predeterminada de las luminarias está configurada en alta. El nivel de lúmenes se puede cambiar manualmente a bajo, medio o alto usando el interruptor ubicado en el lado derecho de la tapa del extremo, como se

muestra.



Lithonia TruWrap

IMPORTANT SAFETY INSTRUCTIONS

Contractor Resources

Check out helpful programs, tools, installation videos and more!

Ressources pour entrepreneurs

Accédez aux programmes, outils, vidéos et plus encore!

Recursos del contratista

¡Vea programas útiles, herramientas, videos de instalación y más!

