

IMPORTANT SAFETY INSTRUCTIONS

READ AND FOLLOW ALL SAFETY INSTRUCTIONS! SAVE THESE INSTRUCTIONS AND DELIVER TO OWNER AFTER INSTALLATION

- To reduce the risk of death, personal injury or property damage from fire, electric shock, falling parts, cuts/abrasions, and other hazards please read all warnings and instructions included with and on the fixture box and all fixture labels.
- Before installing, servicing, or performing routine maintenance upon this equipment, follow these general precautions.
- Installation and service of luminaires should be performed by a **qualified licensed electrician**.
- Maintenance of the luminaires should be performed by person(s) familiar with the luminaires' construction and operation and any hazards involved. Regular fixture maintenance programs are recommended.
- It will occasionally be necessary to clean the outside of the refractor/lens. Frequency of cleaning will depend on ambient dirt level and minimum light output which is acceptable to user. Refractor/lens should be washed in a solution of warm water and any mild, non-abrasive household detergent, rinsed with clean water and wiped dry. Should optical assembly become dirty on the inside, wipe refractor/lens and clean in above manner, replacing damaged gaskets as necessary.
- DO NOT INSTALL DAMAGED PRODUCT!** This luminaire has been properly packed so that no parts should have been damaged during transit. Inspect to confirm. Any part damaged or broken during or after assembly should be replaced.
- Recycle: For information on how to recycle LED electronic products, please visit www.epa.gov.
- These instructions do not purport to cover all details or variations in equipment nor to provide every possible contingency to meet in connection with installation, operation, or maintenance. Should further information be desired or should particular problems arise which are not covered sufficiently for the purchaser's or owner's purposes, this matter should be referred to Acuity Brands Lighting, Inc.

WARNING RISK OF ELECTRIC SHOCK

- Disconnect or turn off power before installation or servicing.
- Verify that supply voltage is correct by comparing it with the luminaire label information.
- Make all electrical and grounded connections in accordance with the National Electrical Code (NEC) and any applicable local code requirements.
- All wiring connections should be capped with UL approved recognized wire connectors.

CAUTION RISK OF INJURY

- Wear gloves and safety glasses at all times when removing luminaire from carton, installing, servicing or performing maintenance.
- Avoid direct eye exposure to the light source while it is on.

WARNING RISK OF BURN

- Allow lamp/fixture to cool before handling. Do not touch enclosure or light source.
- Do not exceed maximum wattage marked on luminaire label.
- Follow wall manufacturer's warnings, recommendations and restrictions for: driver type, burning position, mounting locations/methods, replacement and recycling.

CAUTION RISK OF FIRE

- Keep combustible and other materials that can burn, away from lamp/lens.
- Do not operate in close proximity to persons, combustible materials or substances affected by heat or drying.

CAUTION: RISK OF PRODUCT DAMAGE

- Never connect components under load.
- Do not mount or support these fixtures in a manner that can cut the outer jacket or damage wire insulation.
- Unless individual product specifications deem otherwise: Never connect an LED product to dimmer packs, occupancy sensors, timing devices, or other related control devices. LED fixtures must be powered directly off a switched circuit.
- Unless individual product specifications deem otherwise: Do not restrict fixture ventilation. Allow for some volume of airspace around fixture. Avoid covering LED fixtures with insulation, foam, or other material that will prevent convection or conduction cooling.
- Unless individual product specifications deem otherwise: Do not exceed fixtures maximum ambient temperature.
- Only use fixture in its intended location.
- LED products are Polarity Sensitive. Ensure proper Polarity before installation.
- Electrostatic Discharge (ESD): ESD can damage LED fixtures. Personal grounding equipment must be worn during installation or servicing of the unit.
- Do not touch individual electrical components as this can cause ESD, shorten lamp life, or alter performance.
- Some components inside the fixture may not be serviceable. In the unlikely event your unit may require service, stop using the unit immediately and contact an ABL representative for assistance.
- Always read the fixtures complete installation instructions prior to installation for any additional fixture specific warnings.
- Verify that power distribution system has proper grounding. Lack of proper earth ground can lead to fixture failure and may void warranty.

All luminaires that contain electronic devices that generate frequencies above 9kHz from any component within the luminaire comply with Part 15 of the FCC Rules. Operation is subject to the following two conditions: (1) This device may not cause harmful interference (2) This device must accept any interference received, including interference that may cause undesired operation.

Failure to follow any of these instructions could void product warranties. For a complete listing of product Terms and Conditions, please visit www.acuitybrands.com. Acuity Brands Lighting, Inc. assumes no responsibility for claims arising out of improper or careless installation or handling of its products.

INSTRUCCIONES DE SEGURIDAD IMPORTANTES SOBRE EL LED

LEA Y RESPETE TODAS LAS INSTRUCCIONES DE INSTALACIÓN GUARDE LAS INSTRUCCIONES Y DEVUELVALAS AL PROPIETARIO DESPUÉS DE REALIZAR LA INSTALACIÓN

- Para reducir el riesgo de muerte, lesiones personales o daño a la propiedad que pueda surgir de incendios, choques eléctricos, cortes, abrasiones, caída de partes y otros peligros lea todas las advertencias e instrucciones incluidas en la caja o su interior, además de las etiquetas del montaje.
- Antes de instalar, revisar o realizar el mantenimiento de rutina del equipo, siga estas precauciones generales.
- La instalación y el mantenimiento de las luminarias lo debe realizar un **electricista calificado autorizado**.
- El mantenimiento de las luminarias lo debe realizar una persona familiarizada con la fabricación y el funcionamiento de este producto así como con los peligros relacionados con este. Se recomienda realizar el mantenimiento regular de los montajes.
- Cada tanto será necesario limpiar la parte externa del refractor y de la lente. La frecuencia de la limpieza dependerá del nivel de polvo del ambiente y de la potencia de la luz mínima aceptable para el usuario. El refractor/lente se debe lavar con una solución de agua tibia y detergente de uso doméstico suave no abrasivo, enjuagar con agua limpia y secar. Si el montaje óptico se ensuciará por dentro, limpie el refractor o la lente como se indicó anteriormente; de ser necesario, reemplace las juntas dañadas.
- NO INSTALE EL PRODUCTO SI ESTÁ DAÑADO** Esta luminaire se embolsó adecuadamente de modo tal que las piezas no resulten dañadas durante su transporte. Inspeccione las partes para confirmar. Reemplace toda pieza que se dañe o rompa durante su montaje o posterior a este.
- Reciclado: Para obtener información sobre cómo reciclar productos electrónicos LED, visite www.epa.gov.
- Estas instrucciones no pretenden cubrir todos los detalles o las variaciones de los equipos ni abarcar todas las posibles eventualidades relacionadas con la instalación, el funcionamiento o el mantenimiento. Si necesita más información o surgen problemas específicos que no están debidamente cubiertos en la información del producto, remítase a Acuity Brands Lighting, Inc.

ADVERTENCIA: RIESGO DE CHOQUE ELÉCTRICO

- Desconecte o interrumpa la energía eléctrica antes de realizar la instalación o la reparación.
- Verifique que el voltaje de alimentación sea correcto; compárelo con la información de la etiqueta de la luminaire.
- Realice todas las conexiones eléctricas y a tierra en cumplimiento con el Código Eléctrico Nacional y de los requisitos del código local vigente.
- Todas las conexiones de cableado deben cubrirse con conectores para cable reconocidos y aprobados por UL.

PRECAUCIÓN: RIESGO DE LESIONES

- Use gafas y guantes de protección en todo momento al retirar la luminaire de la caja, al instalarla, repararla o realizar operaciones de mantenimiento.
- Una vez encendida la fuente de luz, evite la exposición directa con los ojos.

ADVERTENCIA: RIESGO DE QUEMADURAS

- Antes de manipular la lámpara o el montaje, déjelo enfriar. No toque la carcasa ni la fuente de iluminación.
- No supere el voltaje máximo señalado en la etiqueta de la luminaire.
- Respete todas las advertencias, recomendaciones y restricciones que proporciona el fabricante para: tipo de conductor, posición de funcionamiento, puntos o métodos de montaje, reemplazo y reciclo.

PRECAUCIÓN: RIESGO DE INCENDIO

- Mantenga lejos de la luminaire y de las lámparas o los lentes, los materiales combustibles y de otro tipo que se puedan incendiar.
- No las encienda cerca de personas, materiales combustibles o sustancias calientes o secas.

PRECAUCIÓN: RIESGO DE DAÑO PARA EL PRODUCTO

- Jamás conecte componentes bajo carga.
- No monte estos montajes de manera que puedan cortar el revestimiento exterior o dañar el aislamiento de los cables.
- A menos que las especificaciones del producto individual consideren lo contrario: Jamás conecte un producto LED directamente a un paquete de reducción de intensidad de la luz, sensores de ocupación, dispositivos de sincronización u otros dispositivos de control relacionados. Los montajes LED se deben apagar directamente de un circuito de interruptores.
- A menos que las especificaciones del producto individual consideren lo contrario: No restringa la ventilación de las luminarias. Deje un poco de espacio alrededor del montaje. Evite cubrir los montajes LED con aislación, goma u otro material que evitara la convección o el enfriamiento de la conducción.
- A menos que las especificaciones del producto individual consideren lo contrario: No exceda la temperatura ambiente máxima de las luminarias.
- Use la luminaire únicamente en el lugar previsto.
- Los productos LED son sensibles a la polaridad. Asegure la correcta polaridad antes de la instalación.
- Descarga electrostática (DES): la DES puede dañar los montajes LED. Durante la instalación o reparación de la unidad se debe usar siempre equipo personal conectado a tierra.
- No toque componentes eléctricos individuales ya que esto puede causar DES, reducir la vida útil de la lámpara o alterar el funcionamiento.
- Es posible que algunos componentes dentro del montaje no se puedan reparar. En el caso improbable de que su unidad requiera reparación, deje de usar la unidad inmediatamente y comuníquese con un representante de ABL para obtener ayuda.
- Lea siempre las instrucciones completas de instalación de montaje antes de la instalación para verificar si hay advertencias específicas de montaje adicionales.
- Verifique que el sistema de distribución de alimentación tenga una conexión a tierra adecuada. La falta de una toma de tierra adecuada puede conducir a una falla de la luminaire y puede anular la garantía.

Todas las luminarias que contienen dispositivos eléctricos que generan frecuencias superiores a 9 kHz desde cualquier componente de la luminaire cumplen con la Parte 15 de las reglas de la FCC. El funcionamiento está sujeto a las siguientes dos condiciones: (1) este dispositivo no puede ocasionar interferencias perjudiciales, y (2) este dispositivo debe aceptar cualquier interferencia recibida, incluso aquellas que pueden ocasionar un mal funcionamiento.

El incumplimiento de alguna de estas instrucciones puede anular la garantía del producto. Para obtener la lista completa de los términos y las condiciones respecto del producto, visite www.acuitybrands.com. Acuity Brands Lighting, Inc. no se hace responsable por los reclamos que puedan surgir de la instalación o manipulación inadecuada o negligente de sus productos.

IMPORTANTES CONSIGNES DE SÉCURITÉ SUR L'ÉCLAIRAGE DEL

LIRE ATTENTIVEMENT ET OBSERVER TOUTES LES CONSIGNES DE SÉCURITÉ CONSERVER CES DIRECTIVES ET LES REMETTRE AU PROPRIÉTAIRE APRÈS L'INSTALLATION

- Pour réduire les risques de décès, blessures ou dommages matériels résultant d'un incendie, d'un choc électrique, de chutes de pièces, coupures, éraflures et autres dangers, veuillez lire tous les avertissements et toutes les directives fournis avec l'appareil, sur la boîte et les étiquettes.
- Avant l'installation, l'entretien ou la maintenance de cet équipement, veuillez prendre les précautions générales suivantes.
- L'installation et le service technique des luminaires doivent être effectués par un **électricien licencié qualifié**.
- L'entretien des luminaires doit être effectué par des personnes au courant de la construction et du fonctionnement des luminaires et des risques impliqués. Un programme d'entretien régulier est recommandé.
- À l'occasion, il sera nécessaire de nettoyer l'extérieur du réflecteur ou de la lentille. La fréquence de nettoyage dépendra du niveau de saleté ambiante et du flux lumineux minimal acceptable pour l'utilisateur. Le réflecteur et la lentille doivent être nettoyés à l'aide d'une solution d'eau tempérée et de tout détergent domestique doux, non abrasif, puis rincés à l'eau propre et essuyés. En cas de saleté à l'intérieur du bloc optique, essuyez le réflecteur ou la lentille, puis nettoyez comme indiqué ci-dessus et remplacez toute garniture d'élançhété endommagée au besoin.
- NE PAS INSTALLER UN PRODUIT ENDOMMAGÉ!** Ce luminaire a été emballé de manière à ce que les pièces ne subissent pas de dommages lors du transport. Veuillez inspecter et confirmer le bon état. Toute pièce endommagée ou brisée lors de l'assemblage ou après devrait être remplacée.
- Recyclage: pour accéder à l'information sur le recyclage des produits électroniques DEL, veuillez visiter www.epa.gov.
- Ces directives n'entendent pas couvrir tous les détails, tous les modèles d'équipement, ni prévoir toute éventualité liée à l'installation, au fonctionnement ou à l'entretien de cet équipement. Pour toute autre information ou en cas d'un problème non résolu par le présent document, l'acheteur ou le propriétaire est prié de contacter Acuity Brands Lighting, Inc.

AVERTISSEMENT RISQUE DE CHOC ÉLECTRIQUE

- Couper ou éteindre l'alimentation électrique avant l'installation ou l'entretien.
- Vérifier que la tension d'alimentation est adéquate en la comparant à l'information sur l'étiquette du luminaire.
- Effectuer toutes les connexions et la mise à la terre conformément au National Electrical Code (NEC) et aux exigences de tout autre code applicable.
- Toutes les connexions doivent être protégées avec un capuchon de connexion homologué UL.

MISE EN GARDE RISQUE DE BLESSURE

- Porter des gants et des verres de sécurité en tout temps pour retirer le luminaire de la boîte, l'installation, l'entretien ou les travaux de maintenance.
- Éviter d'exposer directement les yeux à la source lumineuse lorsqu'allumée.

AVERTISSEMENT RISQUE DE BRÛLURE

- Permettre le refroidissement de la lampe et du luminaire avant la manipulation. Ne pas toucher au boîtier ou à la source lumineuse.
- Ne pas dépasser la puissance maximale indiquée sur l'étiquette du luminaire.
- Observer tous les avertissements, toutes les recommandations et toutes les restrictions du fabricant sur: le type de pilote, la position d'utilisation, l'emplacement et les méthodes de montage, le remplacement et le recyclage.

MISE EN GARDE RISQUE D'INCENDIE


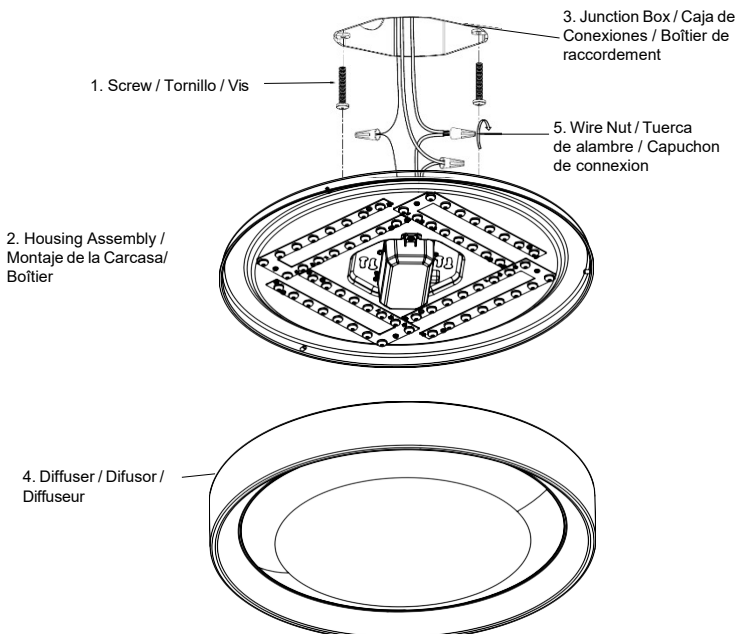
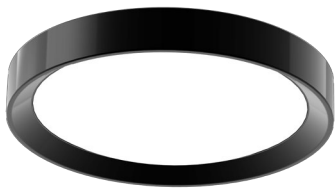
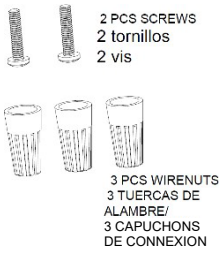
- Éloigner toutes les matières combustibles ou inflammables de la lampe et de la lentille.
- Ne pas employer à proximité des personnes, des matières combustibles ou des substances sensibles à la chaleur ou à sécheresse.

MISE EN GARDE: RISQUE DE CAUSER DES DOMMAGES AU PRODUIT

- Ne jamais connecter des composantes en charge.
- Ne pas monter ou supporter ces appareils d'une manière pouvant causer l'abrasion de la gaine externe ou endommager l'isolant des fils.
- Sauf si contraire aux spécifications du produit individuel: Ne jamais connecter directement un produit DEL sur un gradateur, un détecteur de présence, un temporisateur ni sur aucun autre appareil de contrôle de ce type. Les appareils DEL doivent être alimentés directement hors d'un circuit à interrupteur.
- Sauf en cas de spécifications contraignantes individuelles des produits: Ne pas limiter la ventilation du luminaire. Permettre un espace libre suffisant autour du luminaire. Éviter de couvrir les appareils DEL d'un matériau isolant, alvéolaire ou tout autre matériau empêchant le refroidissement de l'unité par convection ou conduction.
- Sauf en cas de spécifications contraignantes individuelles des produits: Ne pas dépasser la température ambiante maximale de service admissible.
- Utiliser le luminaire qu'à l'endroit prévu à cet effet.
- Les produits DEL sont sensibles à la polarité. S'assurer d'une polarité adéquate avant l'installation.
- Décharge électrostatique (DES): Une DES peut endommager les appareils DEL. Un équipement de mise à la terre de protection individuelle doit être porté lors de l'installation ou l'entretien de l'unité.
- Ne pas toucher aux composantes électriques individuelles, car cela peut causer une DES, réduire la durée de vie de la lampe ou compromettre la performance de l'unité.
- Certains composants internes des luminaires peuvent ne pas être réparables. Dans le cas peu probable où l'appareil aurait besoin d'une réparation, immédiatement cesser de l'utiliser et faire appel à un représentant ABL.
- Avant de procéder au montage, toujours lire toutes les instructions de montage des luminaires pour connaître les autres avertissements qui leur sont propres.
- Vérifier que le système de distribution électrique a une mise à la terre appropriée. Une mauvaise mise à la terre peut entraîner une défaillance du luminaire et annuler la garantie.

Tous les luminaires qui contiennent des dispositifs électroniques générant des fréquences supérieures à 9 kHz à partir d'un composant situé à l'intérieur du luminaire sont conformes à la section 15 des règles de la Commission fédérale des communications. Son fonctionnement doit respecter les deux conditions suivantes: (1) Ce dispositif ne doit générer aucune interférence préjudiciable (2) Ce dispositif doit accepter n'importe quelle interférence reçue, y compris les interférences pouvant entraîner un fonctionnement non souhaité.

Ne pas observer ces instructions pourrait annuler les garanties du produit. Pour une liste complète des conditions et modalités, veuillez visiter www.acuitybrands.com. Acuity Brands Lighting, Inc. décline toute responsabilité pour les réclamations résultant d'une installation ou manipulation inadéquate ou négligente de ses produits.

<p>FMDR 17IN / WHITE</p> 	 <p>1. Screw / Tornillo / Vis</p> <p>2. Housing Assembly / Montaje de la Carcasa / Boitier</p> <p>3. Junction Box / Caja de Conexiones / Boitier de raccordement</p> <p>4. Diffuser / Difusor / Diffuseur</p> <p>5. Wire Nut / Tuerca de alambre / Capuchon de connexion</p> <p><i>Figure 1</i></p>
<p>FMDR 17IN / BLACK</p> 	 <p>2 PCS SCREWS 2 tornillos 2 vis</p> <p>3 PCS WIRENUTS 3 TUERCAS DE ALAMBRE/ 3 CAPUCHONS DE CONNEXION</p> <p><i>Figure 2</i></p>

READ AND FOLLOW ALL SAFETY INSTRUCTIONS!

⚠ SAVE THESE INSTRUCTIONS AND DELIVER TO OWNER AFTER INSTALLATION

Product Information: Juno FMDR™ flush mount Low profile round LED module can be used as surface mounted fixture to retrofit into existing or new construction junction box. See figure 3 on the next page for the compatible junction box's mounting hole dimensions.

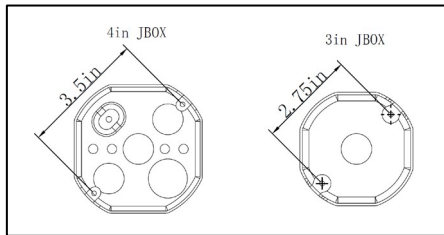


Figure 3

Product Content : Each unit carton contains the following: 1 LED fixture, 3 wire nuts and 2 #8-32Tx25.4mm pan head screws. Check all content prior to installation.

Required Tools (not included): Safety glasses, gloves and a Phillips screwdriver.

Product Listings: CSA certified to U.S. and Canadian safety standards; This product is damp location rated.

Product must be installed by a qualified electrician in accordance with the applicable and appropriate electrical codes. The installation guide does not supersede local or national regulations for electrical installation.

Do not make or alter any open holes in an enclosure of wiring or electrical components during kit installation. This device is not intended for use with **emergency exits** or **emergency lighting**.

Failure to follow any of these instructions could void product warranties. For a complete listing of product Terms and Conditions, please visit <https://www.acuitybrands.com/support/warranty/terms-and-conditions>. Acuity Brands Lighting, Inc. assumes no responsibility for claims arising out of improper or careless installation or handling of its products.

LED IMPORTANT SAFETY INSTRUCTIONS

- To reduce the risk of death, personal injury, or property damage from fire, electric shock, falling parts, cuts/abrasions, and other hazards please read all warnings and instructions included with and on the fixture box and all fixture labels.
- Before installing, servicing, or performing routine maintenance upon this equipment, follow these general precautions.
- Installation and service of luminaires should be performed by a qualified licensed electrician.
- Maintenance of the luminaires should be performed by person(s) familiar with the luminaires' construction and operation and any hazards involved. Regular fixture maintenance programs are recommended.
- It will occasionally be necessary to clean the outside of the refractor/lens/trim. Frequency of cleaning will depend on ambient dirt level and minimum light output which is acceptable to user. Refractor/lens/trim should be washed in a solution of warm water and any mild, non-abrasive household detergent, rinsed with clean water and wiped dry. Should optical assembly become dirty on the inside, wipe refractor/lens and clean in above manner, replacing damaged gaskets as necessary.
- **DO NOT INSTALL DAMAGED PRODUCT!** This luminaire has been properly packed so that no parts should have been damaged during transit. Inspect to confirm. Any part damaged or broken during or after assembly should be replaced.
- **Recycle:** For information on how to recycle LED electronic products, please visit www.epa.gov.
- These instructions do not purport to cover all details or variations in equipment nor to provide every possible contingency to meet in connection with installation, operation, or maintenance. Should further information be desired, or should particular problems arise which are not covered sufficiently for the purchaser's or owner's purposes, this matter should be referred to Acuity Brands Lighting, Inc.

• **WARNING RISK OF ELECTRIC SHOCK**

- Disconnect or turn off power before installation or servicing.
- Verify that supply voltage is correct by comparing it with the luminaire label information.



INSTALLATION INSTRUCTIONS

JUNO 17IN FLUSH MOUNT LED FIXTURE- FMDR SERIES

- Make all electrical and grounded connections in accordance with the National Electrical Code (NEC) and any applicable local code requirements.
- All wiring connections should be capped with UL approved or recognized wire connectors.

• CAUTION RISK OF INJURY

- Wear gloves and safety glasses at all times when removing luminaire from carton, installing, servicing or performing maintenance.
- Avoid direct eye exposure to the light source while it is on.

• WARNING RISK OF BURN

- Allow lamp/fixture to cool before handling. Do not touch enclosure or light source.
- Do not exceed maximum wattage marked on luminaire label.
- Follow all manufacturer's warnings, recommendations, and restrictions for: driver type, burning position, mounting locations/methods, replacement and recycling.

• CAUTION RISK OF FIRE

- Keep combustible and other materials that can burn, away from lamp/lens.
- Do not operate in close proximity to persons, combustible materials or substances affected by heat or drying.

• CAUTION RISK OF PRODUCT DAMAGE

- Never connect components under load.
- Do not mount or support these fixtures in a manner that can cut the outer jacket or damage wire insulation.
- Never connect an LED product to an unapproved dimmer pack. Contact ABL directly for any dimmers not specifically recommended for the product.
- Unless individual product specifications deem otherwise: Allow for some volume of airspace around fixture. Avoid covering LED fixtures with insulation, foam, or other material that will prevent convection or conduction cooling.
- Unless individual product specifications deem otherwise: Maximum ambient temperature is 90°C. Do not operate fixture at temperatures higher than this.
- Unless individual product specifications deem otherwise: Never mount in places where fixture will be exposed to rain, high humidity, extreme temperature changes or restricted ventilation.
- LED products are Polarity Sensitive. Ensure proper Polarity before installation.
- Electrostatic Discharge (ESD): ESD can damage LED fixtures. Personal grounding equipment must be worn during all installation or servicing of the unit.
- Do not touch individual electrical components as this can cause ESD, shorten lamp life, or alter performance.
- There are no user serviceable parts inside the unit. Do not rewire, reconfigure, or modify the unit or attempt any repairs yourself. Additionally, field replacement of the LED assembly or lamps is not allowed by UL standards at this time. In the unlikely event your unit may require service, stop using the unit immediately and contact an ABL representative.

• CAUTION RISK OF WIRING PRODUCT DAMAGE

- To prevent wiring damage or abrasion, do not expose wiring to edges of sheet metal or other sharp objects.

This equipment has been tested and found to comply with the limits for a Class B digital device, pursuant to part 15 of the FCC Rules. These limits are designed to provide reasonable protection against harmful interference in a residential installation. This equipment generates, uses and can radiate radio frequency energy and, if not installed and used in accordance with the instructions, may cause harmful interference to radio communications. However, there is no guarantee that interference will not occur in a particular installation.

If this equipment does cause harmful interference to radio or television reception, which can be determined by turning the equipment off and on, the user is encouraged to try to correct the interference by one or more of the following measures:

- Reorient or relocate the receiving antenna.
- Increase the separation between the equipment and receiver.
- Connect the equipment into an outlet on a circuit different from that to which the receiver is connected.

- Consult the dealer or an experienced radio/TV technician for help.

All luminaires that contain electronic devices that generate frequencies above 9kHz from any component within the luminaire comply with one of the following Part 15 of the FCC Rules. Operation is subject to the following two conditions:

- (1) This device may not cause harmful interference
- (2) This device must accept any interference received, including interference that may cause undesired operation.

PREPARE FOR LED MODULE INSTALLATION:

Module provided with white decorative trim as default.

1. Make sure the electrical power to junction box is turned off at circuit breaker or fuse before installation.
2. Remove the existing light fixture from junction box if present. Ensure that input power is 120Vac,60Hz.
3. Remove fixture components and part pack(s) from carton box. Check all parts are included. See fixture packing list on page 1.
4. Check that Black, White, and copper wires are extending from the back of the fixture.
5. Remove the cardboard fillers from the back of the fixture. (figure 4)

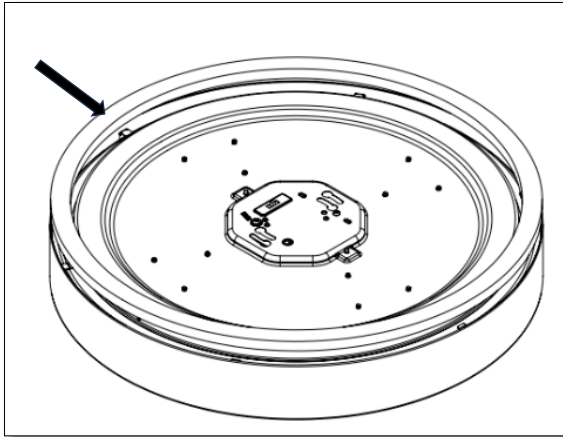


Figure 4

6. Remove diffuser (4) by rotating the diffuser toward the OPEN direction from the housing assembly (2). (See Figure 5)

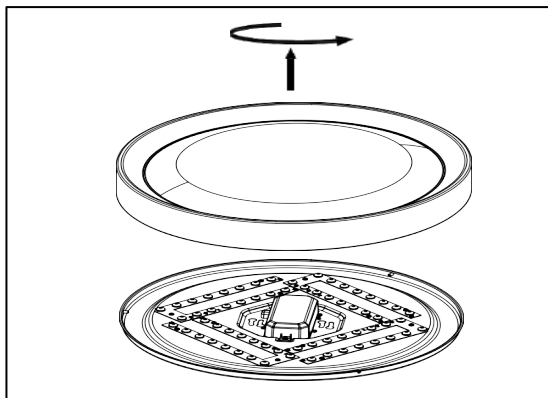


Figure 5

COLOR TEMPERATURE ADJUSTMENT:

Select desired CCT setting on led module - position switch to select LED color temperature of 2700K (warm), 3000K, 3500K, 4000K (cool) or 5000K (day light). (See Figure 6)

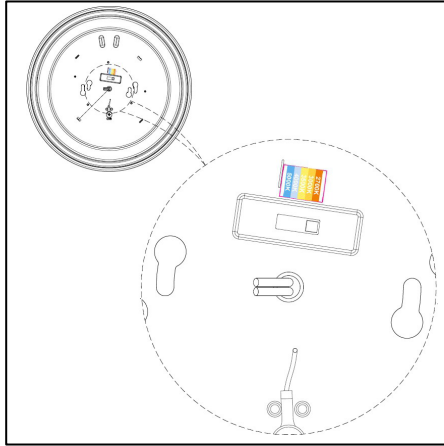


Figure 6

ELECTRICAL CONNECTION INSTRUCTIONS:

1. Install the 2 screws (1) from the provided assembly kit into the threaded holes on the junction box. (See Figure 7)

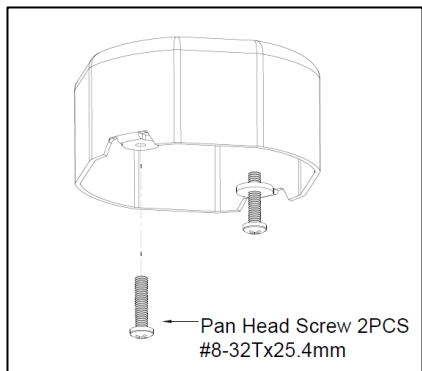


Figure 7

2. With the power turned off, hold the fixture housing assembly (2) firmly and connect the copper ground wire from the fixture to the bare copper wire from the junction box using a wire nut (5) (if your housing wiring does not include a ground wire, consult your local electrical code for approved grounding method.) (See Figure 8)

Note: For proper connection, place wire nut over wires, twist clockwise until tight.

3. Use wire nuts (5) to connect the black fixture wire to the black power supply wire and white fixture wire to the white power supply wire. (See Figure 8).

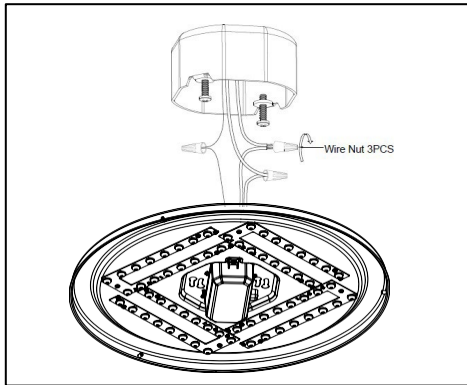


Figure 8

4. Hold housing assembly (2) in one hand and with the other hand position wires up and into Junction box. (See Figure 8).
5. Rotate the housing assembly (2) into keyhole's lock position. (See Figure 9).
6. Secure the 2 screws with Phillips screwdriver (See Figure 9).

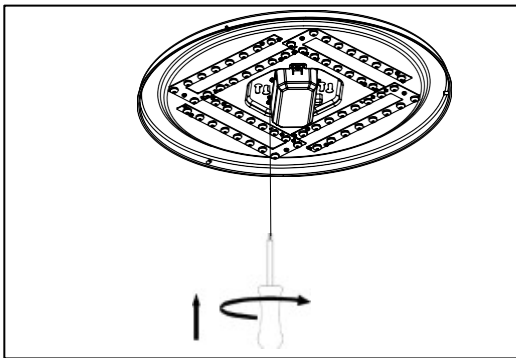


Figure 9

7. Reinstall the diffuser back into the housing assembly by aligning the notches on the diffuser (4) with the pin on the housing assembly (2), then secure it by rotating in the close direction till stop and locked (See Figure 10).

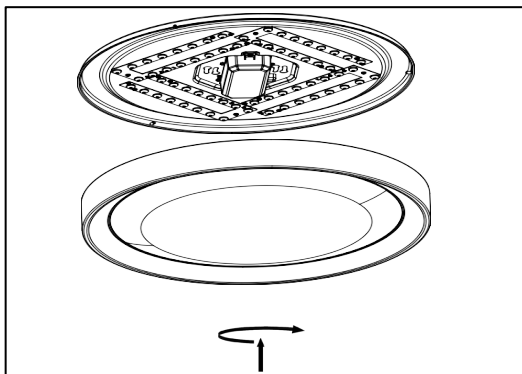


Figure 10

8. Turn on Electricity at circuit breaker box or fuse and verify that the installation was successful. (See Figure 11).




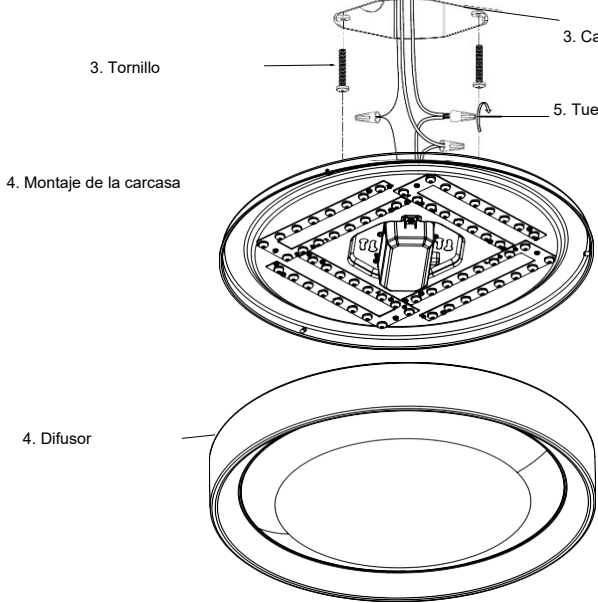
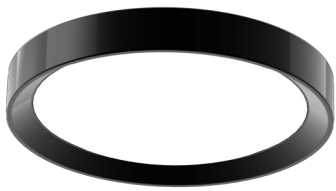

Figure 11

RECOMMENDED DIMMING SWITCHES

The LED Modules are compatible with several standard residential dimmers. A list of recommended dimmers can be found at www.acuitybrands.com, keyword search FMDR. Exclusion from the list does not mean a dimmer will not work in conjunction with your LED module. Consult with your dimmer manufacturer regarding compatibility with LED modules/lamps.

TROUBLE SHOOTING GUIDE

If this LED module fails to operate properly, use the guide below to diagnose and correct the problem. Verify the line voltage at the fixture is correct, then make sure the fixture is wired properly, last verify that fixture is grounded correctly. If further assistance is required, contact product tech support at: TechSupport-Decorativeresidential@acuitybrands.com.

<p>FMDR DE 17"/BLANCO</p> 	 <p>3. Tornillo</p> <p>3. Caja de conexiones</p> <p>5. Tuerca de alambre</p> <p>4. Montaje de la carcasa</p> <p>4. Difusor</p> <p><i>Figura 1</i></p>
<p>FMDR DE 17"/NEGRO</p> 	 <p>2 TORNILLOS</p> <p>3 TUERCAS DE ALAMBRE</p> <p><i>Figura 2</i></p>

LEA Y SIGA TODAS LAS INSTRUCCIONES DE SEGURIDAD.

⚠ GUARDE ESTAS INSTRUCCIONES Y ENTRÉGUESELAS AL PROPIETARIO DESPUÉS DE LA INSTALACIÓN.

Información del producto: el módulo redondo de bajo perfil LED de montaje empotrado Juno FMDR™ se puede usar como luminaria montada en superficie para adaptarse a una caja de conexiones existente o nueva. Consulte la figura 3 de la siguiente página para conocer las dimensiones del orificio de montaje de la caja de conexiones compatible.

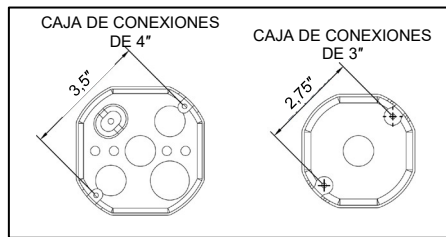


Figura 3

Contenido del producto: cada caja contiene lo siguiente: 1 luminaria LED, 3 tuercas de alambre y 2 tornillos de cabeza plana #8-32T x 25,4 mm. Verifique todo el contenido antes de la instalación.

Herramientas necesarias (no incluidas): gafas de seguridad, guantes y un destornillador Phillips.

Lista de productos: CSA certificado por los estándares de seguridad de los EE. UU. y Canadá; este producto está clasificado para lugares húmedos.

Un electricista calificado debe instalar el producto de acuerdo con los códigos eléctricos aplicables y apropiados. La guía de instalación no reemplaza las regulaciones locales o nacionales para instalaciones eléctricas.

No haga ningún agujero en una caja de cableado o en los componentes eléctricos ni altere un agujero ya existente durante la instalación del juego. Este artefacto no está diseñado para utilizarse en **salidas o iluminación de emergencia**.

El incumplimiento de alguna de estas instrucciones podría anular las garantías del producto.

Para obtener una lista completa de los Términos y Condiciones respecto del producto, visite

<https://www.acuitybrands.com/support/warranty/terms-and-conditions>. Acuity Brands Lighting, Inc. no se hace responsable de los reclamos que puedan surgir por la instalación o la manipulación inadecuada o negligente de sus productos.

INSTRUCCIONES DE SEGURIDAD **IMPORTANTES PARA PRODUCTOS LED**

- Para reducir el riesgo de muerte, lesiones personales o daños a la propiedad que puedan surgir de incendios, descargas eléctricas, caída de piezas, cortes, desgastes y otros peligros, lea todas las advertencias e instrucciones incluidas en la caja o su interior, además de las etiquetas del montaje.
- Antes de instalar, reparar o realizar el mantenimiento rutinario de este equipo, siga estas precauciones generales.
- La instalación y la reparación de las luminarias deben estar a cargo de un electricista calificado autorizado.
- Una persona familiarizada con la fabricación y el funcionamiento de este producto y con los peligros relacionados debe realizar el mantenimiento de las luminarias. Se recomienda seguir programas de mantenimiento regular de los montajes.
- En ocasiones, será necesario limpiar el exterior del refractor, lente o adorno. La frecuencia de la limpieza dependerá del nivel de suciedad del ambiente y del flujo luminoso mínimo que sea aceptable para el usuario. Lave el refractor, el lente o la moldura con una solución de agua tibia y detergente de uso doméstico, suave y no abrasivo; luego, enjuáguelos con agua limpia y séquelos.

En caso de que se ensucie el interior del conjunto óptico, limpie el refractor o la lente de la forma indicada anteriormente y reemplace las juntas dañadas según sea necesario.

- ¡NO INSTALE PRODUCTOS DAÑADOS! Esta luminaria se empaquetó adecuadamente para que las piezas no resultaran dañadas durante su transporte. Revíselas para confirmarlo. Cualquier pieza dañada o rota durante o después del montaje debe reemplazarse.
- Reciclar: Para obtener información sobre cómo reciclar productos electrónicos de led, visite www.epa.gov.
- Estas instrucciones no pretenden cubrir todos los detalles o variaciones de los equipos ni abarcar todas las posibles eventualidades relacionadas con la instalación, el funcionamiento o el mantenimiento. Si necesita más información o surgen problemas específicos que no estén debidamente explicados para los fines del comprador o propietario, comuníquese con Acuity Brands Lighting, Inc.

• **ADVERTENCIA: RIESGO DE DESCARGA ELÉCTRICA**

- Desconecte o apague el suministro eléctrico antes de realizar la instalación o reparaciones.
- Compare el voltaje de alimentación con la información de la etiqueta de la luminaria para verificar que sea el correcto.



INSTRUCCIONES DE INSTALACIÓN

LUMINARIA LED JUNO DE MONTAJE EMPOTRADO DE 17": SERIE FMDR

- Realice todas las conexiones eléctricas y a tierra de acuerdo con los requisitos del Código Eléctrico Nacional (NEC) y de todos los códigos locales aplicables.
- Todas las conexiones del cableado deben cubrirse con conectores para cables reconocidos y aprobados por UL.

• PRECAUCIÓN: RIESGO DE LESIONES

- Use guantes y gafas de seguridad en todo momento cuando extraiga la luminaria de la caja, la instale, la repare o realice tareas de mantenimiento en ella.
- Cuando la fuente de iluminación esté encendida, evite mirarla de manera directa.

• ADVERTENCIA: RIESGO DE QUEMADURAS

- Antes de manipular la lámpara o la luminaria, déjelas enfriar. No toque la carcasa ni la fuente de iluminación.
- No supere la potencia eléctrica máxima señalada en la etiqueta de la luminaria.
- Siga todas las advertencias, recomendaciones y restricciones del fabricante en relación con el tipo de circuito controlador, la posición de funcionamiento, las ubicaciones y los métodos de montaje, los reemplazos, y el reciclado.

• PRECAUCIÓN: RIESGO DE INCENDIO

- Mantenga lejos de la lámpara o de la lente los materiales combustibles o de otro tipo que puedan incendiarse.
- No haga funcionar el producto cerca de personas, materiales combustibles o sustancias sensibles al calor o a la desecación.

• PRECAUCIÓN: RIESGO DE DAÑO PARA EL PRODUCTO

- Nunca conecte componentes cuando están bajo carga.
- No monte ni sujete estas luminarias de manera que se pueda cortar el revestimiento exterior o dañar el aislamiento de los cables.
- Jamás conecte un producto led a un paquete de atenuación de intensidad de la luz que no esté aprobado. Contacte directamente a ABL para consultar sobre cualquier atenuador que no esté específicamente recomendado para el producto.
- A menos que las especificaciones de un producto en particular indiquen lo contrario, deje un poco de espacio libre alrededor de la luminaria y evite cubrir las luminarias led con material aislante, espuma u otro tipo de material que impida el enfriamiento por convección o conducción.
- A menos que las especificaciones de un producto en particular indiquen lo contrario, La temperatura ambiente máxima debe ser de 90 °C. No haga funcionar la luminaria a temperaturas más elevadas que esta.
- A menos que las especificaciones de un producto en particular indiquen lo contrario, jamás instale las luminarias en lugares donde queden expuestas a la lluvia, un alto nivel de humedad, a cambios extremos de temperatura o una ventilación limitada.
- Los productos led son sensibles a la polaridad. Asegúrese de que la polaridad sea la adecuada antes de la instalación.
- Descarga electrostática (ESD): la ESD puede dañar las luminarias led. Se debe usar equipo personal de conexión a tierra durante todo el proceso de instalación o reparación de la unidad.
- No toque los componentes eléctricos individuales, ya que esto puede causar una ESD, acortar la vida útil de la lámpara o alterar su rendimiento.
- La unidad no contiene piezas que el usuario pueda reparar. No modifique los cables de la unidad ni la vuelva a configurar. Tampoco la modifique ni intente repararla usted mismo. Además, en este momento los estándares de UL no permiten el reemplazo en campo del conjunto de ledes o lámparas. En el caso improbable de que su unidad requiera reparación, deje de usar la unidad de inmediato y comuníquese con un representante de ABL.

• PRECAUCIÓN: RIESGO DE DAÑO PARA EL CABLEADO DEL PRODUCTO

- Para evitar el daño o la abrasión del cableado, no lo exponga a bordes de láminas de metal u otro tipo de objetos filosos.

Este equipo fue probado y se comprobó que cumple con los límites de un dispositivo digital clase B, de conformidad con la parte 15 de las reglas de la Comisión Federal de Comunicaciones (FCC). Estos límites se elaboraron para proporcionar protección razonable contra interferencias perjudiciales en una instalación residencial. Este equipo genera, utiliza y puede irradiar energía de radiofrecuencia y, de no instalarse y utilizarse de acuerdo con las instrucciones, puede provocar interferencia perjudicial en las comunicaciones de radio. Sin embargo, no se puede garantizar que no se produzcan interferencias en una instalación en particular.

Si este equipo ocasiona interferencias perjudiciales para la recepción de las señales de radio o televisión, las que pueden detectarse encendiendo y apagando el equipo, el usuario debe intentar corregirlas por medio de una o más de las siguientes medidas:

- Orientar la antena receptora en otra dirección o ubicarla en otro sitio.
- Aumentar la separación entre el equipo y el receptor.
- Conectar el equipo a una toma de corriente de un circuito diferente de aquel al que esté conectado el receptor.

- Solicitar ayuda al comerciante o a un técnico experto en radio/TV.

Todas las luminarias que contienen dispositivos eléctricos que generan frecuencias superiores a 9 kHz desde cualquier componente de la luminaria cumplen con una de las siguientes reglas de la parte 15 de la FCC. El funcionamiento está sujeto a las siguientes dos condiciones:

- (1) Este dispositivo no puede ocasionar interferencias perjudiciales.
- (2) Este dispositivo debe aceptar cualquier interferencia recibida, incluso aquellas que puedan ocasionar un mal funcionamiento.

PREPARE LA INSTALACIÓN DEL MÓDULO LED:

Módulo que incluye de fábrica un adorno decorativo de color blanco.

1. Asegúrese de que la energía eléctrica de la caja de conexiones esté apagada en el disyuntor o fusible antes de la instalación
2. Retire la luminaria existente de la caja de conexiones si está presente. Asegúrese de que la potencia de entrada sea de 120 V CA, 60 Hz.
3. Retire los componentes de la luminaria y los paquetes con las piezas de la caja de cartón. Verifique que todas las piezas estén incluidas. Consulte la lista de piezas de la luminaria en la página 1.
4. Verifique que los cables negro, blanco y de cobre se extiendan desde la parte posterior de la luminaria.
5. Retire los rellenos de cartón de la parte posterior de la luminaria (figura 4).

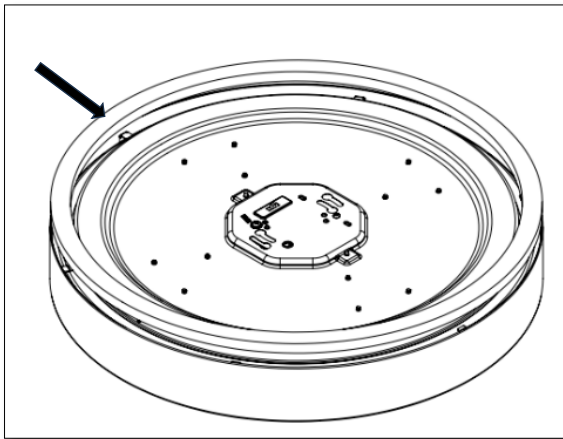


Figura 4

6. Retire el difusor (4) girándolo hacia la dirección ABIERTA desde el montaje de la carcasa (2). (Consulte la Figura 5).

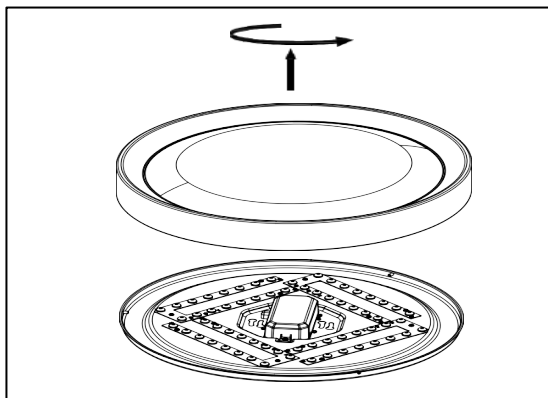


Figura 5

AJUSTE DE LA TEMPERATURA DE COLOR:

Seleccione la configuración de la temperatura de color correlativa (CCT) deseada en el módulo LED. Posicione el interruptor para seleccionar la temperatura de color del LED de 2700 K (cálido), 3000 K, 3500 K, 4000 K (frío) o 5000 K (luz diurna). (Consulte la Figura 6).

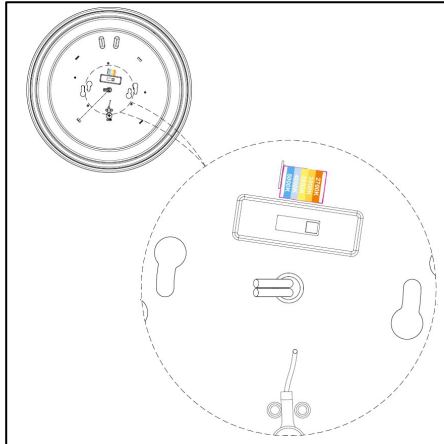


Figura 6

INSTRUCCIONES DE CONEXIÓN ELÉCTRICA:

1. Instale los 2 tornillos (1) del juego de montaje proporcionado en los orificios roscados de la caja de conexiones. (Consulte la Figura 7).

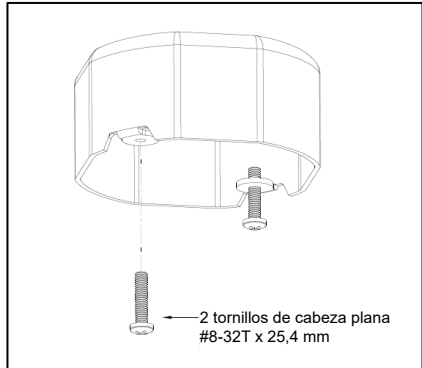


Figura 7

2. Con la energía apagada, sostenga firmemente el montaje de la carcasa (2) de la luminaria y conecte el cable de cobre de puesta a tierra de la luminaria al cable de cobre sin protección de la caja de conexiones usando una tuerca de alambre (5) (si el cableado de la carcasa no incluye un cable de puesta a tierra, consulte el código eléctrico local para saber cuál es el método de conexión a tierra aprobado.) (Consulte la Figura 8).

Nota: Para lograr una conexión adecuada, coloque la tuerca de alambre sobre los cables y gire hacia la derecha hasta ajustar.

3. Utilice las tuercas de alambre (5) para conectar el cable negro de la luminaria al cable de alimentación negro y el cable blanco de la luminaria al cable de alimentación blanco. (Consulte la Figura 8).

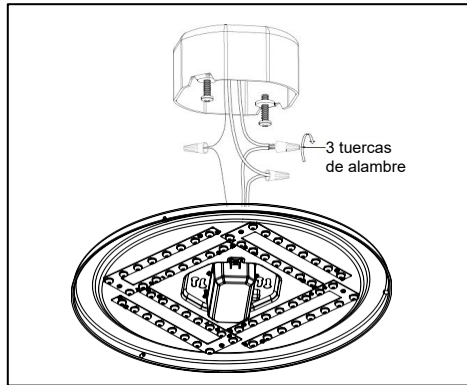


Figura 8

4. Sujete el montaje de la carcasa (2) en una mano y con la otra mano coloque los cables dentro de la caja de conexiones. (Consulte la Figura 8).
5. Gire el montaje de la carcasa (2) hacia la posición de cierre de la ranura en forma de ojo de cerradura. (Consulte la Figura 9).
6. Asegure los 2 tornillos con un destornillador Phillips (consulte la Figura 9).

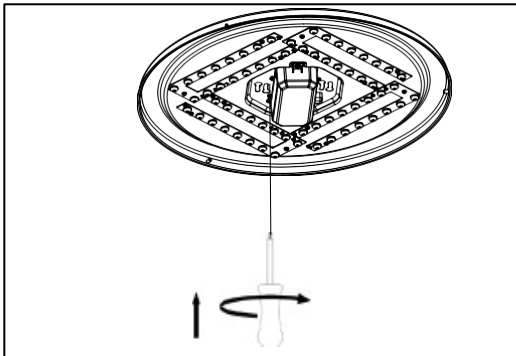


Figura 9

7. Vuelva a instalar el difusor en el montaje de la carcasa alineando las muescas del difusor (4) con el pasador del montaje de la carcasa (2); luego asegúrelo girando en la dirección de cierre hasta que se detenga y se bloquee (consulte la Figura 10).

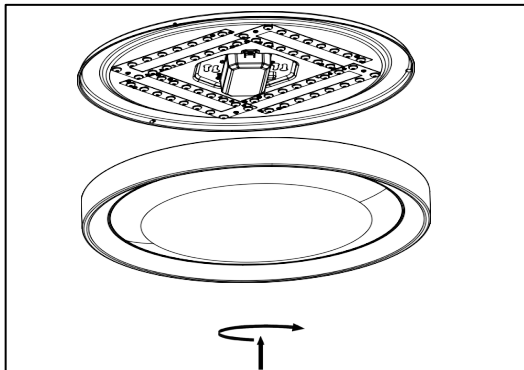


Figura 10

8. Conecte la electricidad en el fusible o la caja del disyuntor y verifique si la instalación fue exitosa. (Consulte la Figura 11).




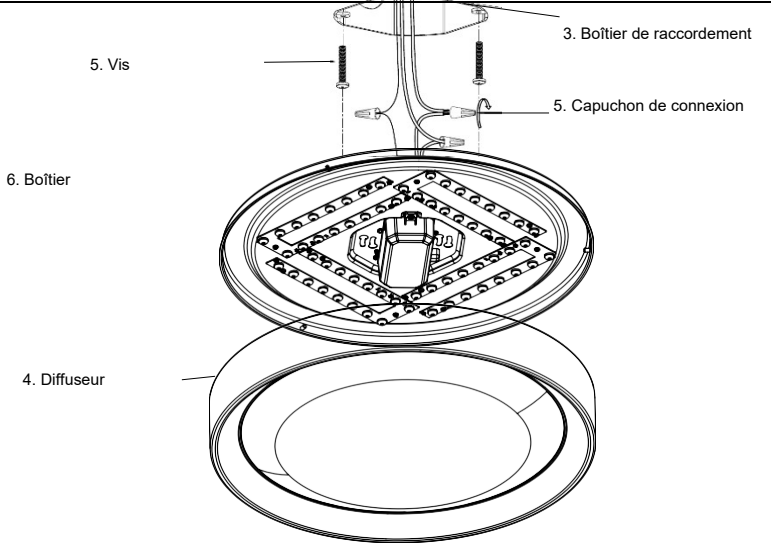
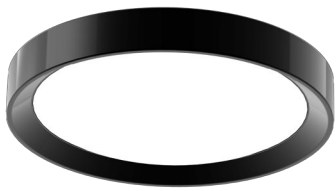

Figura 11

REDUCTORES DE ALUMBRADO RECOMENDADOS

Los módulos de LED son compatibles con varios reductores de alumbrado estándares de uso residencial. Puede encontrar una lista de reductores de alumbrado recomendados en www.acuitybrands.com. La palabra clave de búsqueda es FMDR. Si no se encuentran en la lista, esto no significa que un atenuador no funcionará con su módulo de led. Consulte al fabricante del reductor de alumbrado sobre la compatibilidad con los módulos/lámparas LED.

GUÍA DE RESOLUCIÓN DE PROBLEMAS

Si este módulo LED no funciona adecuadamente, utilice la guía que aparece a continuación para determinar cuál es el problema y solucionarlo. Verifique que el voltaje de línea en la luminaria sea correcto; luego asegúrese de que la luminaria esté cableada correctamente y, por último, verifique que esté puesta a tierra de forma adecuada. Si necesita obtener más ayuda, comuníquese con soporte técnico del producto en: TechSupport-Decorativeresidencial@acuitybrands.com.

<p>FMDR 17 PO / BLANC</p> 	 <p>5. Vis</p> <p>3. Boîtier de raccordement</p> <p>5. Capuchon de connexion</p> <p>6. Boîtier</p> <p>4. Diffuseur</p> <p><i>Figure 1</i></p>
<p>FMDR 17 PO / NOIR</p> 	 <p>2 VIS</p> <p>3 CAPUCHONS DE CONNEXION</p> <p><i>Figure 2</i></p>

LIRE ET RESPECTER TOUTES LES CONSIGNES DE SÉCURITÉ!

⚠ CONSERVER CES INSTRUCTIONS ET LES REMETTRE AU PROPRIÉTAIRE APRÈS

Informations sur le produit : Le module DEL rond à profil bas à montage encastré Juno FMLR™ peut être utilisé comme luminaire monté en surface pour l'adapter à un boîtier de raccordement existant ou nouveau. Consulter la figure 3 à la page suivante pour les dimensions des trous de montage du boîtier de raccordement compatible.

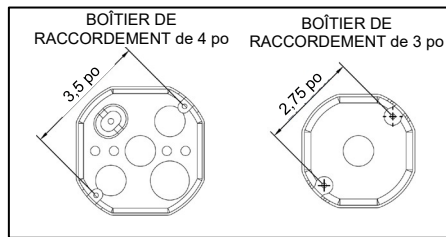


Figure 3

Contenu de l'emballage du produit : Chaque carton unitaire contient les éléments suivants : 1 Luminaire DEL, 3 capuchons de connexion et 2 vis à tête cylindrique n° 8-32Tx25,4 mm. Vérifier le contenu dans son ensemble avant l'installation.

Outils requis (non inclus) : Lunettes de sécurité, gants et un tournevis cruciforme.

Liste des produits : Certifié CSA selon les normes de sécurité américaines et canadiennes ; ce produit est adapté aux environnements humides.

Le produit doit être installé par un électricien qualifié conformément aux codes électriques applicables et appropriés. Le guide d'installation ne remplace pas les réglementations locales ou nationales en ce qui concerne l'installation électrique.

Pendant l'installation de la trousse, ne faites pas de trous dans le boîtier de câblage ou dans les composants électriques et ne modifiez pas les trous existants. Ce dispositif n'est pas destiné à être utilisé pour une **sortie de secours** ou un **éclairage d'urgence**.

Le non-respect de l'une de ces instructions pourrait annuler la garantie du produit. Pour obtenir la liste complète des conditions générales des produits, veuillez consulter le site Web <https://www.acuitybrands.com/support/warranty/terms-and-conditions>. Acuity Brands Lighting, Inc. décline toute responsabilité pour les réclamations résultant d'installation ou de manipulation incorrecte ou imprudente de ses produits.

INSTRUCTIONS DE SÉCURITÉ **IMPORTANTES RELATIVES AUX DEL**

- Afin de réduire les risques de blessure, d'accident mortel ou de dommage matériel en raison d'un incendie, d'électrocution, de chute de pièces, de coupure ou d'abrasion ou de tout autre type de risque, il est essentiel de lire toutes les instructions et tous les avertissements compris dans et sur la boîte du luminaire ainsi que sur toutes les étiquettes.
- Avant l'installation, la réparation ou l'entretien de routine de cet équipement, tenir compte de ces précautions générales.
- L'installation, l'entretien et les réparations des luminaires ne devraient être effectués que par un électricien diplômé et qualifié.
- L'entretien doit être effectué par des personnes qui connaissent bien la fabrication et l'utilisation des luminaires et tous les risques associés. Il est recommandé de mettre en place un calendrier d'entretien régulier du luminaire.
- À l'occasion, il sera nécessaire de nettoyer la partie extérieure du réfracteur, de la lentille ou de la garniture. La fréquence du nettoyage dépend de la saleté présente dans l'environnement et du rendement lumineux minimal acceptable pour l'utilisateur. Le réfracteur, la lentille et la garniture doivent être lavés dans une solution d'eau tiède avec un détergent ménager doux et non abrasif, rincés à l'eau claire, puis essuyés avant d'être séchés.

En cas d'accumulation de saleté à l'intérieur de l'assemblage optique, essuyer le réfracteur ou la lentille et nettoyer comme indiqué ci-dessus, en remplaçant les joints endommagés au besoin.

- **N'INSTALLER AUCUN PRODUIT ENDOMMAGÉ!** Ce luminaire a été adéquatement emballé, de sorte qu'aucune pièce ne devrait avoir subi de dommage pendant le transport. Inspecter l'intégrité de toutes les pièces. Toute pièce endommagée ou brisée pendant ou après l'assemblage doit être remplacée.
- **Recyclage :** Pour tout renseignement sur la manière de recycler les produits électroniques DEL, veuillez visiter le site www.epa.gov.
- Ces instructions n'ont pas pour objet de traiter de tous les détails ou de toutes les variations de l'équipement. Elles ne fournissent pas les informations sur toutes les éventualités possibles en ce qui concerne l'installation, l'utilisation ou l'entretien. Si vous souhaitez obtenir plus de renseignements ou si des problèmes qui n'ont pas été suffisamment abordés selon les besoins particuliers de l'acheteur ou du propriétaire surviennent, veuillez communiquer avec Acuity Brands Lighting, Inc.

• **AVERTISSEMENT : RISQUE DE DÉCHARGE ÉLECTRIQUE**

- Débrancher ou couper l'alimentation électrique avant l'installation ou l'entretien.
- Vérifier que la tension d'alimentation est adéquate en la comparant avec les informations imprimées sur l'étiquette du luminaire.

- Effectuer l'ensemble des raccordements électriques et des mises à la terre conformément au Code national de l'électricité (National Electrical Code, NEC) et à toutes les exigences des codes locaux applicables.
- Tous les raccordements câblés doivent être isolés avec des connecteurs reconnus et approuvés par UL.

- **ATTENTION! RISQUE DE BLESSURE**

- Porter des gants et des lunettes de protection à tout moment pour sortir le luminaire de la boîte, l'installer, le réparer ou en faire l'entretien.
- Éviter le contact direct de la source lumineuse avec les yeux lorsque le luminaire est allumé.

- **AVERTISSEMENT! RISQUE DE BRÛLURE**

- Laisser la lampe ou le luminaire refroidir avant toute manipulation. Ne pas toucher le boîtier ou la source lumineuse.
- Ne pas dépasser la puissance électrique maximale indiquée sur l'étiquette de la lampe.
- Respecter les avertissements, les recommandations et les restrictions du fabricant, notamment ceux concernant le type de circuit, la position de fonctionnement, les méthodes et les endroits de montage, le remplacement et le recyclage.

- **ATTENTION! RISQUE D'INCENDIE**

- Maintenir toutes les matières combustibles ou susceptibles de brûler à l'écart des lampes et des lentilles.
- Une utilisation à proximité de personnes, de matériaux combustibles ou de substances affectées par la chaleur ou par le séchage est strictement interdite.

- **ATTENTION : RISQUE D'ENDOMMAGEMENT DU PRODUIT**

- Ne jamais raccorder des composants sous tension.
- Ne pas installer ces luminaires d'une manière qui pourrait couper la gaine extérieure ou endommager l'isolant des fils.
- Ne jamais raccorder un produit DEL à un bloc de gradateurs non approuvé. Contacter ABL directement concernant tous les gradateurs non recommandés pour le produit.
- À moins que des spécifications particulières applicables au produit ne l'exigent : Laisser un espace libre suffisant autour du luminaire. Éviter de couvrir les luminaires à DEL avec de l'isolant, de la mousse ou tout autre matériau pouvant en limiter le refroidissement par conduction ou par convection.
- À moins que des spécifications particulières applicables au produit ne l'exigent : La température ambiante maximale est de 90 °C Ne pas faire fonctionner le luminaire à des températures supérieures à celles indiquées.
- À moins que des spécifications particulières applicables au produit ne l'exigent : ne jamais monter le luminaire dans un endroit exposé à la pluie, à une forte humidité, à des températures extrêmes ou à une ventilation restreinte.
- Les produits à DEL sont polarisés. Vérifier la polarité des branchements avant de procéder à l'installation.
- Décharge électrostatique (DES) : une DES peut endommager les luminaires à DEL. De l'équipement personnel de mise à la terre doit être porté lors de toute installation ou de tout entretien de l'unité.
- Ne pas toucher les composants électriques individuels, car cela peut causer une décharge électrostatique, réduire la durée de vie de la lampe ou altérer son rendement.
- Aucune pièce ne peut être réparée par l'utilisateur à l'intérieur de l'appareil. Ne pas recâbler, reconfigurer ou modifier l'appareil, ne pas essayer d'effectuer des réparations par soi-même. De plus, le remplacement de l'ensemble ou des ampoules DEL sur le terrain n'est pas autorisé par les normes UL actuelles. Dans le cas peu probable où l'appareil aurait besoin d'être réparé, cesser immédiatement toute utilisation et communiquer avec un représentant ABL.

- **ATTENTION : RISQUE D'ENDOMMAGEMENT LORS DU CÂBLAGE DU PRODUIT**

- Pour éviter des dégâts ou des abrasions lors du câblage, ne pas mettre les fils en contact avec des bords de tôle ou autres objets tranchants.

Ce matériel a été testé et jugé conforme aux limitations d'un dispositif numérique de catégorie B, en vertu de la partie 15 des règles de la FCC. Ces limites ont pour but de fournir une protection raisonnable contre un brouillage préjudiciable dans une installation résidentielle. Ce matériel génère, utilise et peut rayonner l'énergie des fréquences radio, et s'il n'est pas installé, ni utilisé conformément aux instructions, il peut entraîner un brouillage préjudiciable des communications radio. Cependant, il n'y a aucune garantie que le brouillage ne se produira pas dans une installation particulière.

Si ce matériel entraîne un brouillage préjudiciable de la réception de la radio ou de la télévision, ce qui peut être déterminé en l'allumant et en l'éteignant, nous encourageons l'utilisateur à essayer de rectifier ce brouillage à l'aide de l'une ou de plusieurs des mesures suivantes :

- Réorienter ou repositionner l'antenne de réception.
- Augmenter la distance entre le matériel et le récepteur.
- Raccorder le matériel à la sortie d'un circuit autre que celui sur lequel le récepteur est branché.

- Consulter le revendeur ou un technicien radio/télévision chevronné pour obtenir de l'aide.

Tous les luminaires qui contiennent des dispositifs électroniques générant des fréquences supérieures à 9 kHz à partir d'un composant situé à l'intérieur du luminaire sont conformes à la partie 15 des règles de la Commission fédérale des communications (FCC).

L'utilisation est soumise aux deux conditions suivantes :

- (1) Ce dispositif ne peut pas causer d'interférence nuisible
- (2) Ce dispositif doit accepter n'importe quelle interférence reçue, y compris une interférence pouvant entraîner un fonctionnement non souhaité.

PRÉPARER L'INSTALLATION DU MODULE DEL :

Module fourni avec garniture décorative blanche par défaut.

1. S'assurer que l'alimentation électrique du boîtier de raccordement est coupée au niveau du disjoncteur ou du fusible avant l'installation.
2. Retirer le luminaire existant du boîtier de raccordement, le cas échéant. S'assurer que la puissance d'alimentation est de 120 V CA, 60 Hz.
3. Retirer l'emballage des composants et des pièces du luminaire de la boîte en carton. Confirmer la disponibilité de toutes les pièces. Consulter la liste d'emballage du luminaire à la page 1.
4. Vérifier que les fils noirs, blancs et de cuivre s'étendent à partir de l'arrière du luminaire.
5. Retirer les remplisseurs de carton à l'arrière du luminaire. (figure 4)

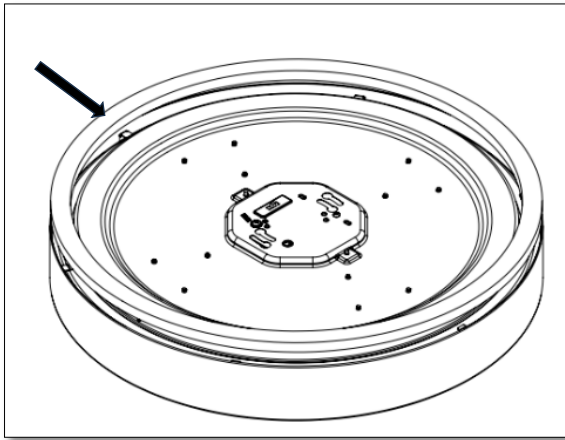


Figure 4

6. Retirer le diffuseur (4) en le faisant tourner vers le sens OUVERT à partir du boîtier (2). (Voir figure 5)

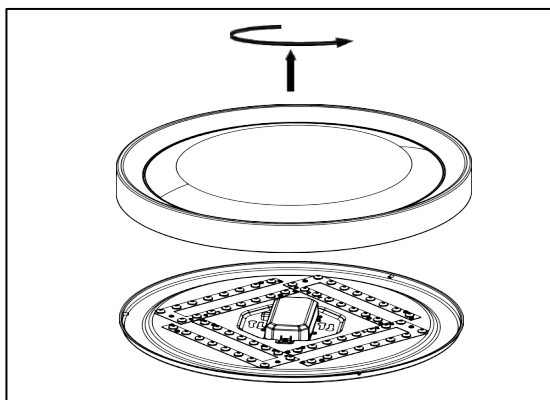


Figure 5

RÉGLAGE DE LA TEMPÉRATURE DE COULEUR :

Sélectionner le réglage de TCP (température de couleur proximale) souhaité du module DEL sur la garniture. Placez l'interrupteur sur une couleur de température de DEL de 2 700K (chaud), 3 000K, 3 500K, 4 000K (froid) ou 5 000K (jour). (Voir la figure 6)

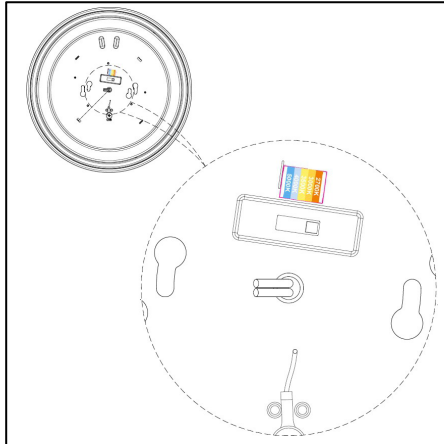


Figure 6

CONSIGNES DE RACCORDEMENT ÉLECTRIQUE :

1. Installer les 2 vis (1) de la trousse de montage fournie dans les trous filetés du boîtier de raccordement. (Voir la figure 7)

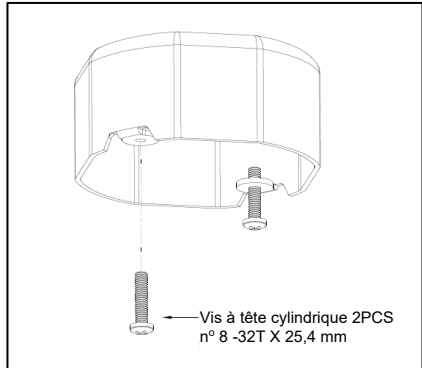


Figure 7

2. Une fois l'alimentation coupée, maintenir fermement du boîtier du luminaire (2) et brancher le fil de terre en cuivre du luminaire au fil de cuivre nu du boîtier de raccordement à l'aide d'un capuchon de connexion (5) (si le câblage de votre boîtier ne comprend pas de fil de terre, consulter votre code électrique local pour connaître la méthode de mise à la terre approuvée). (Voir la figure 8)

Remarque : Pour un branchement approprié, placer le capuchon de connexion sur les câbles et tourner vers la droite jusqu'à ce que le capuchon soit bien serré.

3. Utiliser les capuchons de connexion (5) pour raccorder le câble noir du luminaire au câble d'alimentation noir et le câble blanc du luminaire au câble d'alimentation blanc. (Voir la figure 8)

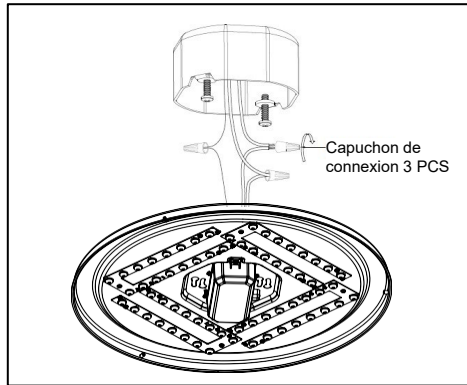


Figure 8

4. Tenir d'une main le boîtier (2) et de l'autre main positionner les câbles dans le boîtier de raccordement. (Voir la figure 8)
5. Faire pivoter le boîtier (2) dans la position de verrouillage du trou. (Voir la figure 9).
6. Fixer les 2 vis à l'aide d'un tournevis cruciforme (voir la figure 9).

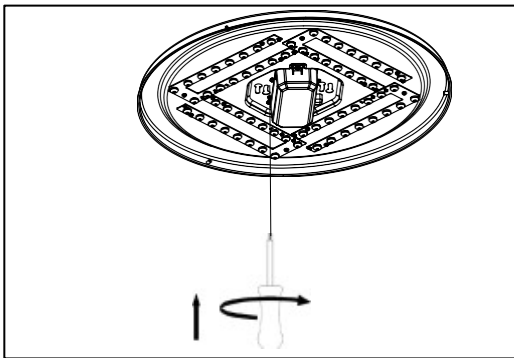


Figure 9

7. Réinstaller le diffuseur dans le boîtier en alignant les encoches du diffuseur (4) avec la broche du boîtier (2), puis fixer le diffuseur en le tournant dans le sens de la fermeture jusqu'à ce qu'il s'arrête et se verrouille (voir la figure 10).

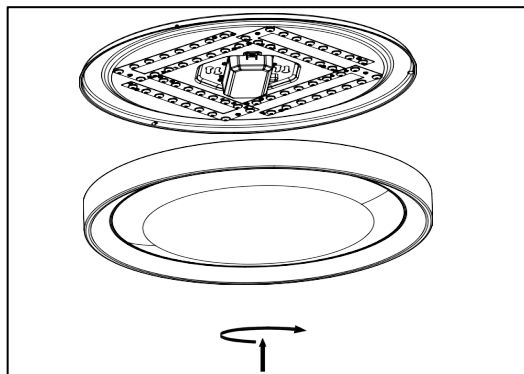


Figure 10

8. Remettre le courant au niveau du boîtier du disjoncteur ou du fusible et vérifier que l'installation est correctement effectuée. (Voir la figure 11).



Figure 11

GRADATEURS RECOMMANDÉS

Les modules DEL sont compatibles avec une multitude de gradateurs résidentiels. Une liste de gradateurs recommandés est fournie sur le site Web www.acuitybrands.com, recherche par mot-clé : FMDR. Un gradateur qui n'apparaît pas dans la liste peut tout de même être compatible avec votre module DEL. Consultez votre fabricant de gradateurs pour connaître les détails concernant la compatibilité des modules/lampes DEL.

GUIDE DE DÉPANNAGE

Si ce module DEL ne fonctionne pas correctement, se reporter au guide ci-dessous pour diagnostiquer et régler le problème. Vérifier que la tension de la ligne au niveau du luminaire est correcte, puis s'assurer que le luminaire est correctement câblé, enfin vérifier que le luminaire est correctement mis à la terre. Si vous avez besoin d'aide supplémentaire, veuillez contacter l'assistance technique par courriel : TechSupport-DecorativeResidential@Acuitybrands.com.

