

---

 TECHNICAL DATA SHEET

# Microlectric® EVEMS/EMS single residential series

## EMEV-S5 & EMEV-S8 series

### Microlectric®



EMEV-S5 & EMEV-S8 series are designed to control a device to help ensure power access when sufficient capacity is available at the service entrance.

#### Certifications / Standards:



Certified as per CSA C22.2 NO. 14-18

---

#### Features & benefits:

- Control a device up to 90A
- Monitored service entrances up to 200A
- Type 1 for indoor use
- Type 3R for outdoor use
- Offset conduit, locknuts, CTs and hardware included
- Protected PCB with 1A fuses
- Preinstalled bonding lug

---

#### Applications:

- Energy management system

---

#### Installation type:

- Residential
- Multi-residential compatible with EMEV-S5 series only
- Light commercial

---


#### Conforms to:

- CAN ICES-3(B)/NMB-3(B)
- CSA C22.2 NO. 14-18

---

#### Material / Finishes:

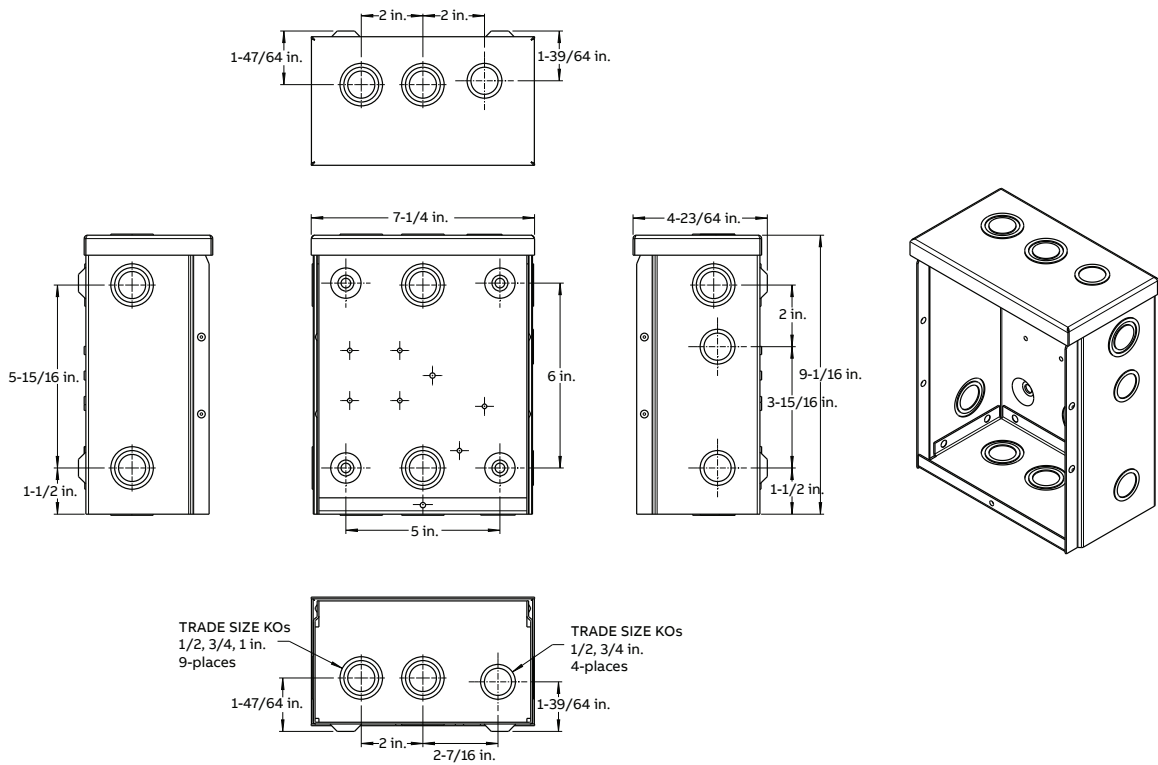
- Steel zinc plated & painted enclosures

EMEVS51-1	Cat no.	Service entrance to be monitored	Current of controlled device	Enclosure type	Operation temperature	Voltage	Frequency	Contactor lug wire range	Weight lb (kg)
	EMEVS51-0	60-100 A 208, 240 VAC or 120/208 120/240 VAC	16 to 50 A	Type 3R	-4°F to 104°F (-20°C to 40°C)	208/240 V AC single phase	50 – 60 Hz	14 – 4 AWG (Cu only)	7 (3.2)
	EMEVS51-1			Type 1					
	EMEVS52-0			Type 3R					
	EMEVS52-1	Type 1							
	EMEVS82-0	125-200 A 208, 240 VAC or 120/208 120/240 VAC	Up to 90 A	Type 3R				14-2 AWG (Cu only)	13 (5.9)

## Diagrams

### Type 1 Enclosure

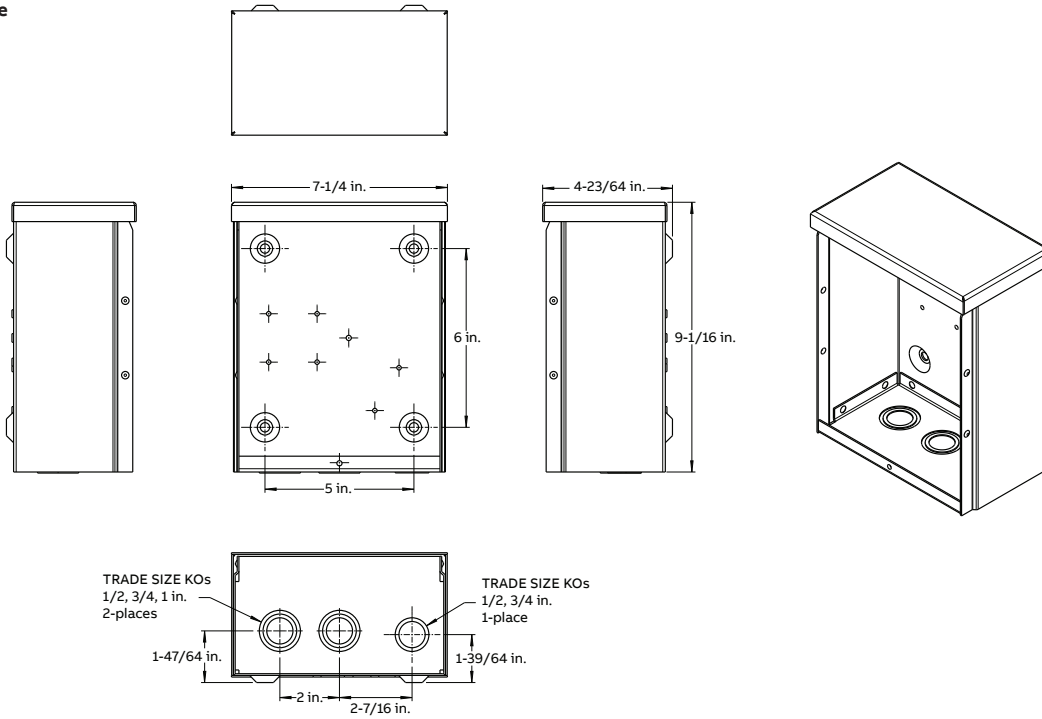
Applicable to:  
EMEVS51-1  
EMEVS52-1



Diagrams

Type 3R Enclosure

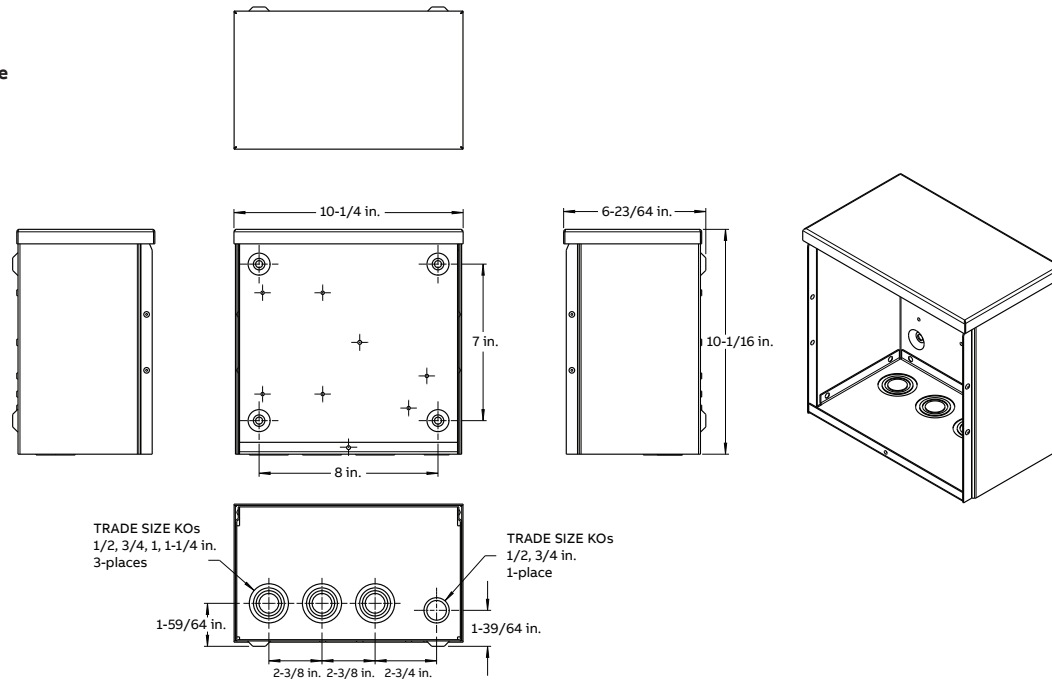
Applicable to:  
EMEV-S51-0  
EMEV-S52-0



Diagrams

Type 3R Enclosure

Applicable to:  
EMEV-S82-0



---

 FICHE TECHNIQUE

# Microelectric® séries SGÉVÉ/SGÉ résidentiel simple

## Séries EMEV-S5 et EMEV-S8

### Microelectric®



Les séries EMEV-S5 et EMEV-S8 sont conçues pour contrôler un équipement afin d'assurer l'accès à la puissance lorsqu'une capacité suffisante est disponible à l'entrée de service.

---

**Certifications / Standards:**


Certifié selon CSA C22.2 NO. 14-18

---

**Caractéristiques et avantages:**

- Contrôle d'une charge jusqu'à 90 A
- Branchement du consommateur surveillé jusqu'à 200 A
- Type 1 pour l'utilisation à l'intérieure
- Type 3R pour l'utilisation à extérieure
- Conduit de décalage, contre-écrous, dispositif de surveillance du courant et quincaillerie incluse
- Circuit imprimé protégé avec fusibles 1 A
- Cosse de mise à la masse préinstallée

---

**Applications:**

- Système de gestion de l'énergie

---

**Type d'installation:**

- Résidentielle
- Multi-résidentielle, compatible avec la série EMEV-S5 uniquement
- Commercial léger

---


**Conforme à:**

- CAN ICES-3(B)/NMB-3(B)
- CSA C22.2 NO. 14-18

---

**Matériau / Finitions:**

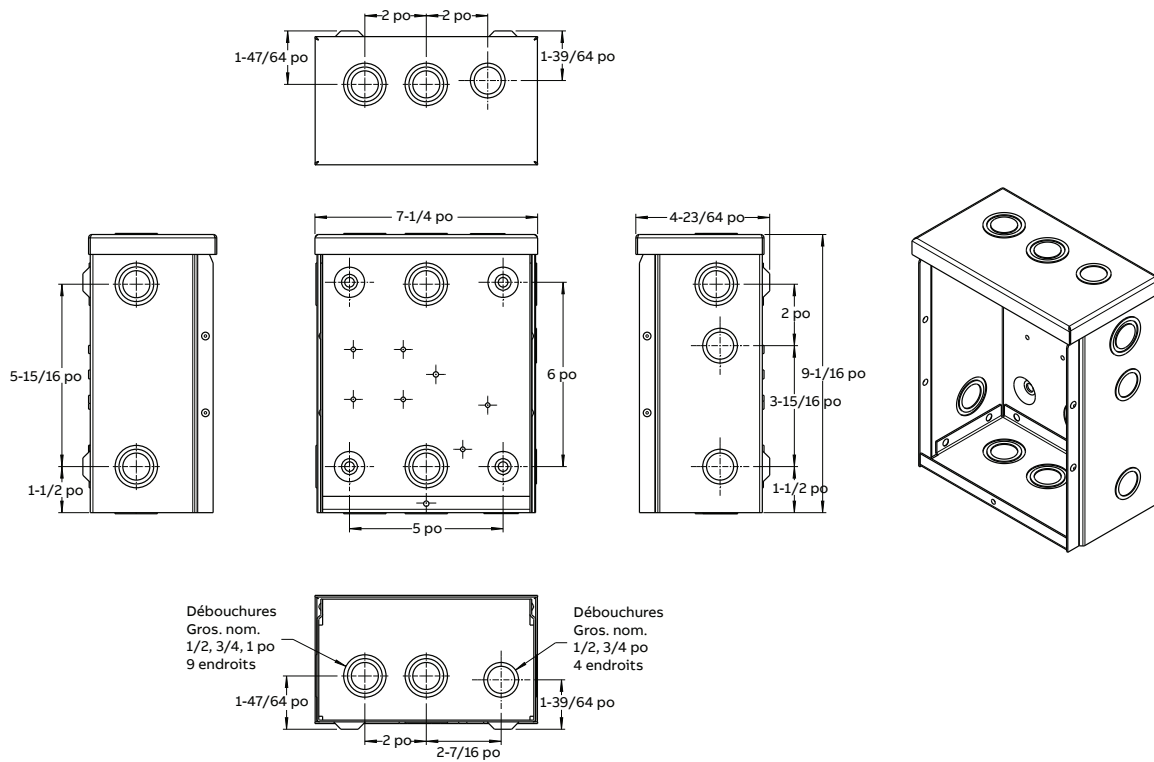
- Boîtiers en acier galvanisé et peinturé

EMEV-S51-1	N° de cat.	Branchement consommateur surveillé	Consommation du dispositif contrôlé	Type de boîtier	Température d'opération	Tension	Fréquence	Plage de câblage du contacteur	Poids lb (kg)
	EMEV-S51-0	60-100 A 208, 240 VAC ou 120/208 120/240 VAC	16 à 50 A	Type 3R	-4°F à 104°F (-20°C à 40°C)	208/240 VAC monophasé	50 – 60 Hz	14 – 4 AWG (Cuivre seulement)	7 (3,2)
	EMEV-S51-1			Type 1					
	EMEV-S52-0			Type 3R					
	EMEV-S52-1		Type 1						
	EMEV-S82-0	125-200 A 208, 240 VAC ou 120/208 120/240 VAC	Jusqu'à 90 A	Type 3R				14-2 AWG (Cuivre seulement)	

## Diagrammes

### Boîtier de Type 1

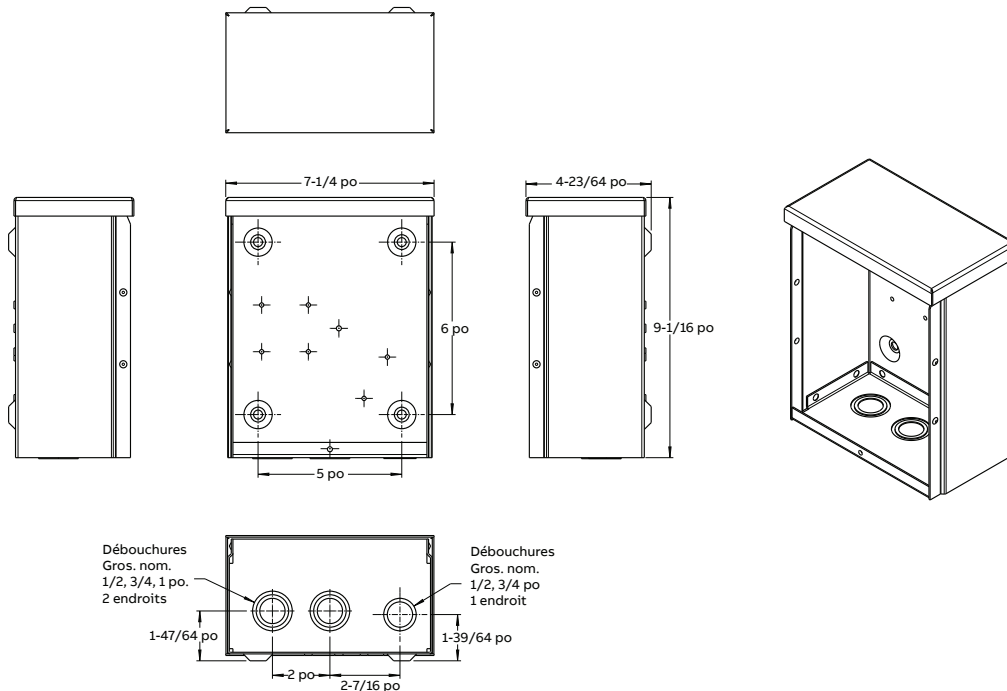
Applicable à:  
EMEV-S51-1  
EMEV-S52-1



## Diagrammes

## Boîtier de Type 3R

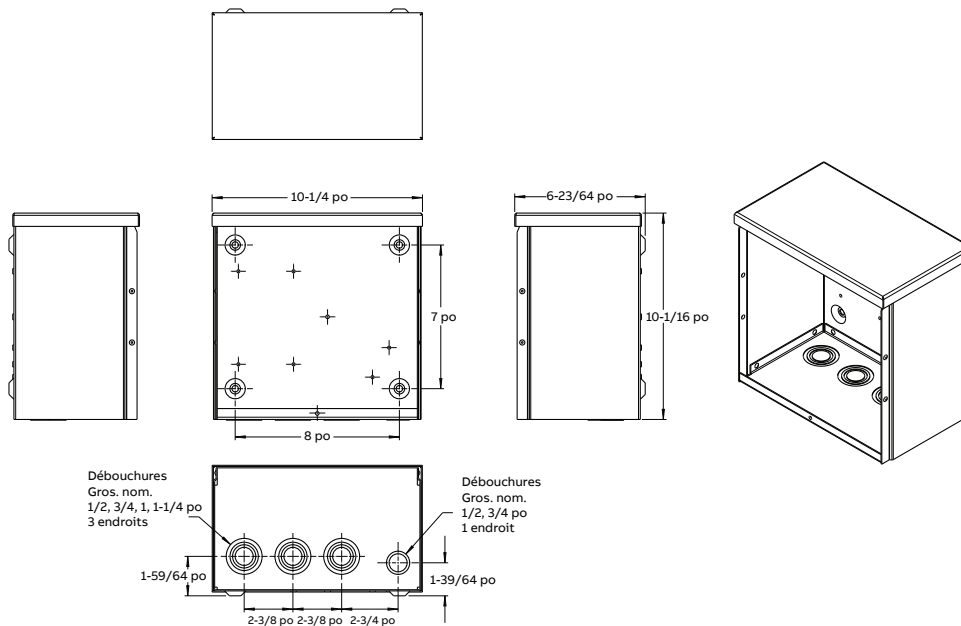
Applicable à:  
EMEV-S51-0  
EMEV-S52-0



## Diagrammes

## Boîtier de Type 3R

Applicable à:  
EMEV-S82-0



[tnb.abb.com](http://tnb.abb.com) (US/Latin America)  
[tnb.ca.abb.com](http://tnb.ca.abb.com) (Canada)  
[abb.com](http://abb.com)

Nous nous réservons le droit d'apporter des changements techniques ou de modifier le contenu de ce document sans préavis. En ce qui concerne les commandes d'achat, les dispositions convenues s'appliqueront. ABB décline toute responsabilité, quelle qu'elle soit, en ce qui concerne des erreurs ou lacunes potentielles dans l'information qui figure dans ce document.

Nous nous réservons tous les droits en ce qui concerne ce document ainsi que le sujet et les illustrations qu'il contient. Toute reproduction, divulgation à des tiers ou utilisation de son contenu, en tout ou en partie, est interdite sans l'accord écrit préalable d'ABB.  
© 2026 ABB. Tous droits réservés.